

MODEL CODE
型式記号

FLUID 流体の種類 — UR — INNER DIAMETER 口径 — FILTRATION ろ過精度 — OPTION 装備品

CODE 記号	FLUID 流体の種類
BLANK 無記号	MINERAL OIL 一般作動油
F	PHOSPHATE ESTER OIL リン酸エステル系作動油
G	WATER GLYCOL OIL 水グリコール系作動油

CODE 記号	INNER DIAMETER 口径
06	Rc3/4 (20A)
08	Rc1 (25A)

CODE 記号	FILTRATION ろ過精度	MATERIALS 素材
3C	3	MICRONS ミクロン C FIBER C ろ紙
8C	8	
25C	25	
10U	10	MICRONS ミクロン PAPER 一般ろ紙
20U	20	
40U	40	
50U	50	
100W	100	MICRONS ミクロン WIRE 金網 (SUS)
200W	200	
60W	60	
150	150	MESH メッシュ

CODE 記号	INDICATOR インジケータ	MODEL 型番
BLANK 無記号	BLIND PLUG 閉止プラグ付	---
I	VISUAL TYPE 目視式	IA-3
E	ELECTRIC CONTACT TYPE 電気接点式	EA-3
D	ELECTRIC CONTACT TYPE FOR MICRO CAPACITY 電気接点式 (微小負荷用)	EA-3D

CODE 記号	SPLIT FLANGE スプリットフランジ
BLANK 無記号	NON フランジなし
F	ATTACHED フランジ付

CODE 記号	COMPANION FLANGE 相フランジ
BLANK 無記号	NON フランジなし
N	ATTACHED フランジ付

CODE 記号	RELIEF VALVE リリーフ弁
V	ATTACHED リリーフ弁付

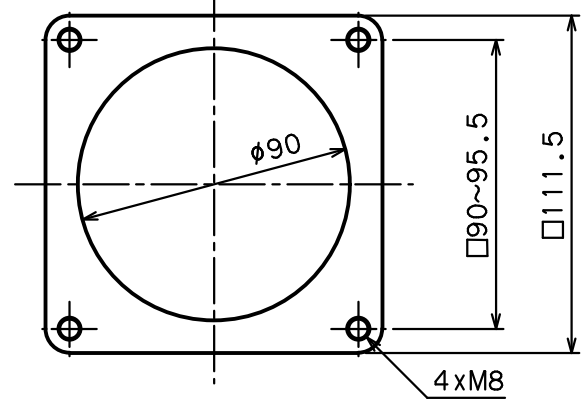
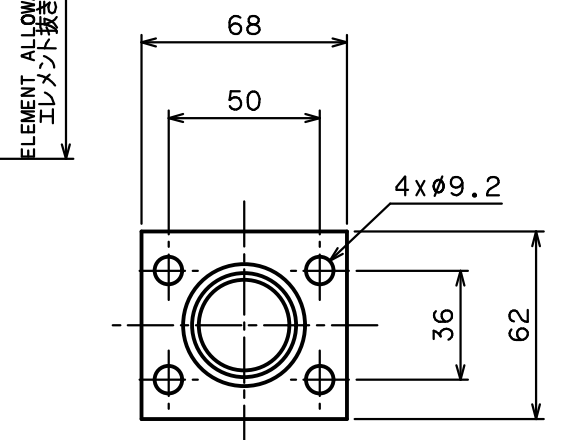
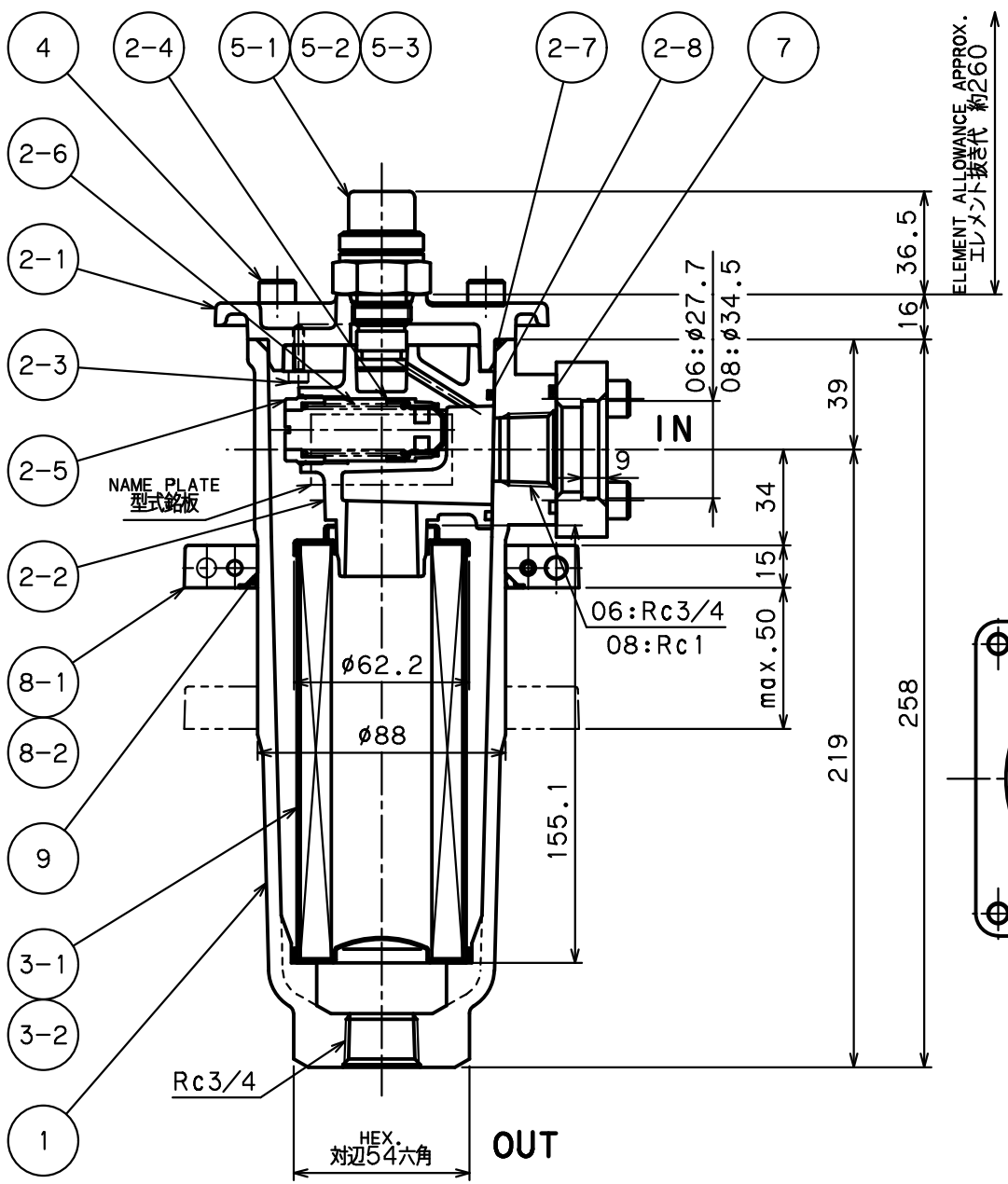
* 3C: $\beta_s \geq 200$
8C: $\beta_s \geq 200$
25C: $\beta_s \geq 200$
UNSUITABLE FOR WATER GLYCOL-BASED OILS.
★ 水グリコールには使用出来ません。

CODING EXAMPLE
記号表示例 G-UR-06-10U-IVNF

SPARE ELEMENT
予備エレメント

P — FLUID 流体の種類 — UR — INNER DIAMETER 口径 — FILTRATION ろ過精度

CODING EXAMPLE
記号表示例 P-G-UR-06,08-10U



RECOMMEND INSTALLATION DIMENSION
推奨取付寸法

9	PACKING パッキン	NBR	1		
3	CAP BOLT 六角穴付ボルト	SCM435	2		M8x35
2	SPRING PIN スプリングピン	S60CM	2		
1	SPLIT FLANGE スプリットフランジ	ADC12	2		
8	SPLIT FLANGE SET スプリットフランジセット	---	1		
7	G40 O-RING Oリング	NBR	1		JIS B2401.1B
2	CAP BOLT 六角穴付ボルト	SCM435	4		M8x35
1	FLANGE フランジ	SS400	1		
6	FLANGE SET フランジセット	---	1		
3	P18 O-RING Oリング	NBR	1		JIS B2401.1B
2	P14 O-RING Oリング	NBR	1		JIS B2401.1A
1	INDICATOR インジケータ	---	1		
5	INDICATOR インジケータ	---	1		
4	CAP BOLT 六角穴付ボルト	SCM435	4		M8x35
2	P32 O-RING Oリング	NBR	1		JIS B2401.1A
1	ELEMENT エレメント	---	1		
3	ELEMENT エレメント	---	1		
8	G40 O-RING Oリング	NBR	1		JIS B2401.1A
7	G80 O-RING Oリング	NBR	1		JIS B2401.1A
6	SPRING ばね	SWPA	1		
5	SPRING HOLDER ばね押さえ	S20C	1		
4	RELIEF VALVE リリーフバルブ	SECC	1		
3	CAP BOLT 六角穴付ボルト	SUS304	4		
2	INLET 飲み口	ADC12	1		
1	COVER 上部カバー	ADC12	1		
2	COVER ASS'Y 上部カバー ASS'Y	---	1		
1	BODY 本体	ADC12	1		

SPECIFICATION 仕様	
DESIGN TEMP. 設計温度	90 °C
DESIGN PRESS. 設計圧力	1.0 MPa
HYDRAULIC TEST PRESS. 耐圧試験圧力	1.5 MPa
MASS 質量	APPROX. 2.3 kg
RELIEF CRACKING PRESS. リリーフ弁開弁圧	0.35 MPa
INDICATING PRESS. (RED) インジケータ赤油圧	0.3 MPa

MARK 符号	PARTICULARS 部品名称	MATERIAL 材質	WORKING NO. 作業番号	TOTAL NO. 総数	PARTS NO. 部品番号	REMARKS 備考
Y. ICHIRAKU	---	---	Y. ICHIRAKU	AUG.21.2008	UR RETURN FILTER/リターンフィルタ	
SCALE 縮尺	1:2.5	TAISEIKOGYO CO., LTD.		MODEL CODE/形式	UR	REV. 0