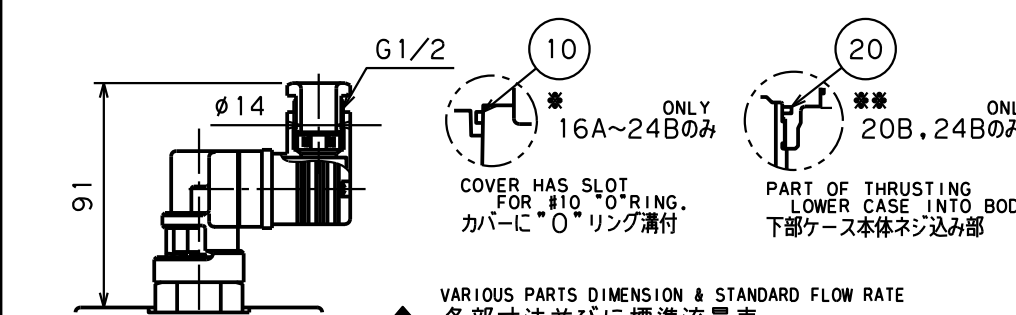


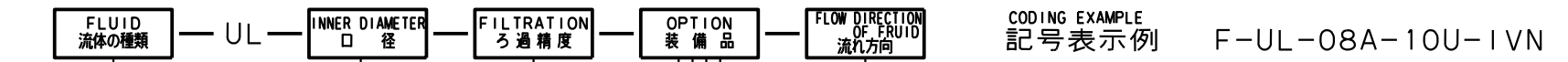
(NOTE) APERTURE 16~24B HAVE SLOTS OF "O" RING ON THE COMPANION FLANGE.
 (注) 口径 16~24Bは相フランジに"O"リング溝付となります。



VARIOUS PARTS DIMENSION & STANDARD FLOW RATE
 各部寸法並びに標準流量表

MODEL 型式	SIGN 符号	INNER DIAMETER 口径 d	H (mm)	H1 (mm)	H2 (mm)	A (mm)	B (mm)	C (mm)	phi D (mm)	W (mm)	a (mm)	b (mm)	d2 x L (mm)	COMPANION FLANGE (OPTIONAL) 相フランジ (オプション)							MASS 質量 (kg)	STANDARD FLOW RATE 標準流量 (L/min)		
														phi d3 (mm)	S (mm)	T (mm)	P (mm)	F (mm)	J (mm)	K (mm)			d4 x L (mm)	16
UL-03A	Rc 3/8		189	50	139	115	96	54	83	45			M8x14	17.8	8	15	42	24	60	50	M8x30	G-30	2.5	25
UL-04A	Rc 1/2													22.2									44	
UL-06A	Rc 3/4		270	55	215	120	96	55	83	45			M10x16	27.7	9	18	50	36	68	62	M8x35	G-40	3.0	85
UL-08A	Rc 1													34.5									100	
UL-10A	Rc 1 1/4		351	69	282	150	124	65	106	60	20	25	M10x15	43.2	10	21	64	46	84	76	M10x40	G-55	5.5	155
UL-12A	Rc 1 1/2													49.1									180	
UL-16A	Rc 2		433	75	358	180	150	77	132	64	20	30	M10x15	61.1	11	24	76	52	100	94	M12x45	G-70	21.5	360
UL-20B	Rc 2 1/2		528	96	432	215	176	95	165.2	90	25	40	M12x20	77.1	15	31	102	80	134	126	M16x60	G-100	37.0	600
UL-24B	Rc 3													90.0									660	

MODEL CODE 型式記号



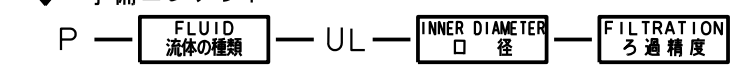
CODE 記号	FLUID 流体の種類
BLANK 無記号	MINERAL OIL 一般作動油
F	PHOSPHATE ESTER OIL リン酸エステル系作動油
G	WATER GLYCOL OIL 水グリコール系作動油
C	FATTY ESTER OIL 脂肪酸エステル系作動油
W	HIGH WATER BASE FLUID 高含水作動油 (HWBF)
S	FUEL 燃料 (灯油・軽油・重油)
Y	GEAR OIL ギヤ油
B	BRAKE OIL ブレーキ油

CODE 記号	FILTRATION ろ過精度	MATERIALS 材料
3C	3	MICRONS ミクロン C FIBER C ろ紙
8C	8	
25C	25	
10U	10	MICRONS ミクロン PAPER 一般ろ紙
20U	20	
40U	40	
5UW	5	MICRONS ミクロン WIRE 金網 (SUS)
10UW	10	
20UW	20	
40UW	40	MESH メッシュ
150W	150	
100W	100	
60W	60	MESH メッシュ NOTCH WIRE ノッチワイヤー
50UK	50	
200K	200	
150K	150	
100K	100	
60K	60	

CODE 記号	INNER DIAMETER 口径 d
03A	Rc 3/8 (10A)
04A	Rc 1/2 (15A)
06A	Rc 3/4 (20A)
08A	Rc 1 (25A)
10A	Rc 1 1/4 (32A)
12A	Rc 1 1/2 (40A)
16A	Rc 2 (50A)
20B	Rc 2 1/2 (65A)
24B	Rc 3 (80A)

* 3C: beta_3 >= 200
 8C: beta_8 >= 200
 25C: beta_25 >= 200
 * UNSUITABLE FOR WATER GLYCOL-BASED OILS AND HIGH WATER BASE FLUID.
 水グリコールと高含水作動油 (HWBF) には使用出来ません。

SPARE ELEMENT 予備エレメント



CODING EXAMPLE 記号表示例 P-F-UL-08A-10U

ELEMENT "O" RINGS エレメント "O" リング表

MODEL 型式	NO. 部番							ELEMENT ALLOWANCE エレメント抜き代 E (mm)	ELEMENT エレメント		
	10	11	12	13	14	15	21		22	h1 (mm)	phi d1 (mm)
UL-03A								190	85.3	62.2	
UL-04A	G-75	G-30	P-32								
UL-06A		G-40		P-14				280	155.3	62.2	
UL-08A					P-18	P-14					
UL-10A	G-100	G-55	G-45				G-25	G-45	360	204.5	82.2
UL-12A									430	254.5	102.2
UL-16A	G-110	G-65	G-60						530	304.5	124
UL-20B	G-135	G-95	G-80	P-18			G-30	G-55			
UL-24B											

* THE MASS DOES NOT INCLUDE COMPANION FLANGE. 質量には相フランジを含みません。

ELEMENT ALLOWANCE APPROX. エレメント抜き代 約

INDICATOR HEIGHT インジケータ高さ

CODE 記号	H3 (mm)
BLIND PLUG 閉止プラグ	6
IA	36
EA	91

COMMON TO ALL SIZES. 各サイズ共通

The parts list below shows the component parts of the oil filter for Mineral oil. Component parts of oil filters for other fluids than mineral oil may change in material, etc. 下記部品表は、一般作動油の場合を示しています。一般鉱物油以外の場合は、材質その他が変わる場合もあります。

NO. 部番	NAME 部品名	MATERIAL 材質	QTY 数量	STANDARD 標準
22	"O" RING リング	NBR	1	JIS B2401, 1A
21	"O" RING リング	NBR	1	JIS B2401, 1A
20	G-155 "O" RING リング	NBR	1	JIS B2401, 1A (20, 24 ONLY のみ)
19	INDICATOR インジケータ		1	
18	CAP BOLT 六角穴付ボルト		8	STRENGTH 12.9
17	COMPANION FLANGE 相フランジ	SS400	2	OPTION オプション
16	"O" RING リング	NBR	2	JIS B2401, 1A
15	"O" RING リング	NBR	1	JIS B2401, 1A
14	"O" RING リング	NBR	1	JIS B2401, 1B
13	"O" RING リング	NBR	1	JIS B2401, 1A
12	"O" RING リング	NBR	1	JIS B2401, 1A
11	"O" RING リング	NBR	1	JIS B2401, 1A
10	"O" RING リング	NBR	1	JIS B2401, 1A
9	CAP BOLT 六角穴付ボルト	SCM435	4	STRENGTH 12.9
8	DRAIN PLUG ドレンプラグ	SCM435	1	G3/8, 16~24: G1/2
7	SPRING HOLDER バネ押え	SS400	1	
6	SPRING スプリング	SWPA	1	OPTION オプション
5	RELIEF VALVE リリーフ弁	SECC	1	
4	ELEMENT エレメント		1	
3	INLET 入口	ADC12	1	
2	COVER カバー	ADC12	1	16~24: FCD500
1	BODY 本体	ADC12	1	16~24: FCD500

MARK 符号: Y. ICHIRAKU
 PARTIULARS 部品名称: ---
 MATERIAL 材質: ---
 WORKING 数量: ---
 TOTAL 合計: ---
 PARTS NO. 部品番号: ---
 REMARKS 備考: ---

DESIGNED BY: T. YAMADA
 DATE: APR. 07'2006

SCALE: NTS

TAISEIKOGYO CO., LTD.

MODEL CODE: F-X

UL

REV. 2