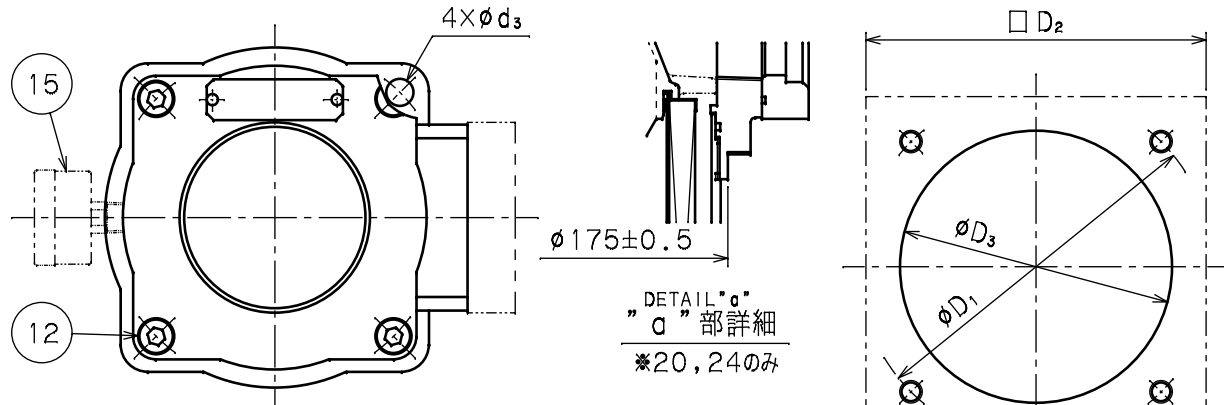
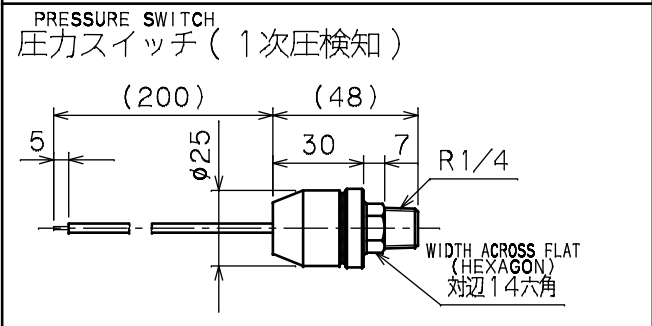
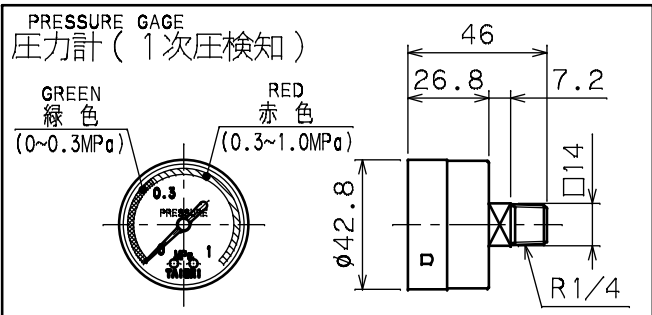


OUR PRODUCTS ARE ASBESTOS-FREE (INCLUDING PACKAGING MATERIALS)  
 弊社の製品はアスベストを一切使用しておりません(梱包材も含む)

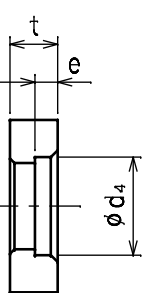
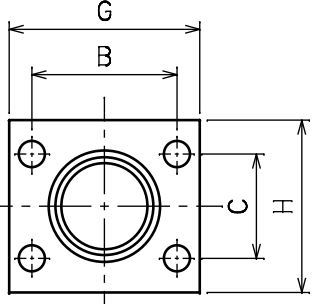
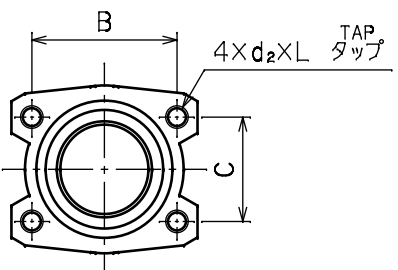
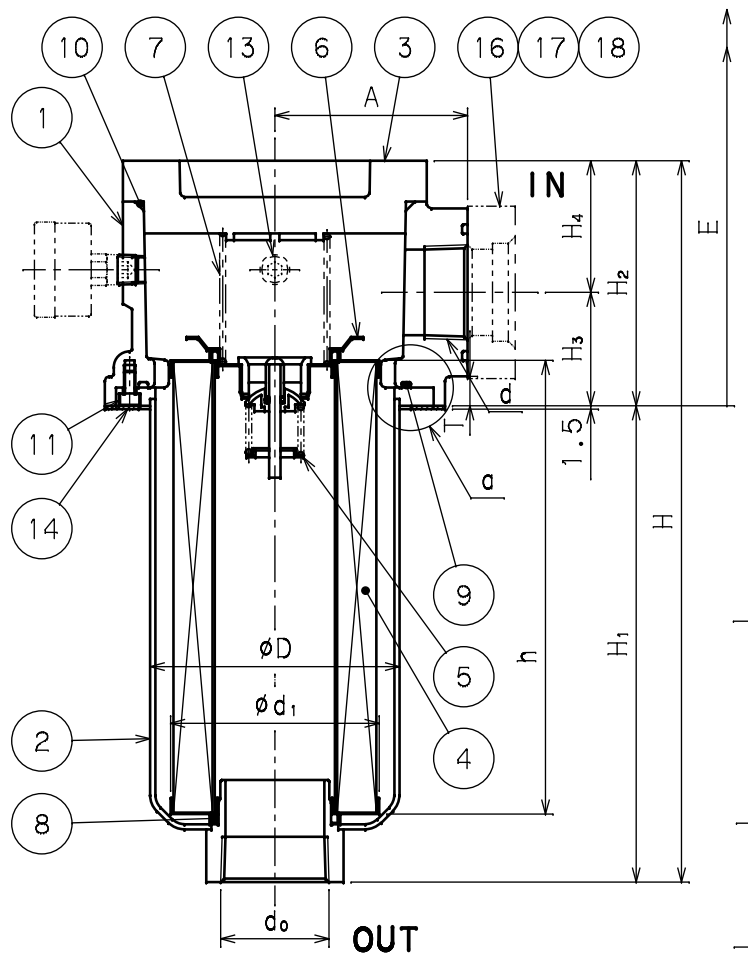


INDICATOR  
 インジケータ



SPEC. OF PRESSURE SWITCH  
 圧力スイッチ仕様

ELECTRIC FIX 電気定格	DC5~30V 5mA~2A AC120/240V 135VA
CONSTRUCTION 接点構成	1A (N.O.)
CONNECTING PRESSURE 動作圧力	0.3 MPa



SPECIFICATION  
 仕様

DESIGN PRESS. 最高使用圧力	1.0 MPa
TEST PRESS. 耐圧試験圧力	1.5 MPa

COMPANION FLANGE & "O" RINGS  
 相フランジ・"O" リング表

SIGN 符号 MODEL 型式	COMPANION FLANGE (OPTION) 相フランジ (オプション)					18	8	9	10
	G (mm)	H (mm)	t (mm)	e (mm)	d4				
TRF-10	84	76	21	10	φ43.2	G-55	G-50	G-115	G-115
TRF-12					φ49.1				
TRF-16	100	94	24	11	φ61.1	G-70	G-60	G-130	G-130
TRF-20	134	126	31	15	φ77.1	G-100	G-90	AS568 -259	G-160
TRF-24					φ90				

NOTE) MODEL 16~24 HAVE SLOTS OF "O" RING ON THE COMPANION FLANGE.  
 注) 口径16~24は相フランジに"O"リング溝付となります。

VARIOUS PARTS DIMENSION  
 各部寸法表

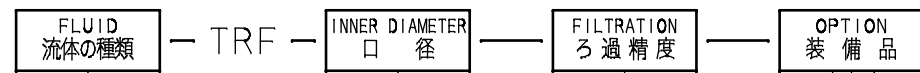
SIGN 符号 MODEL 型式	INNER DIAMETER 口径 d	d0	H (mm)	H1 (mm)	H2 (mm)	H3 (mm)	H4 (mm)	A (mm)	D (mm)	B (mm)	C (mm)	d2 x L	MOUNT 取付座 (mm)				T	ELEMENT ALLOWANCE エレメント抜き代 E (mm)	ELEMENT エレメント(mm)		MASS 質量 (kg)
													D1±0.5	D2	D3	d3			h	d1	
TRF-10	Rc 1 1/4	Rc 1 1/2	318	210	108	50	58	85	110	64	46	M10x21	156	150	120	12	13	330	209	92	6
TRF-12	Rc 1 1/2																				
TRF-16	Rc 2	Rc 2	388	260	128	60	68	95	124.6	76	52	M12x23	190	170	134	15	17	440	258	105	8
TRF-20	Rc 2 1/2	Rc 3	495	320	175	85	90	110	165.2	102	80	M16x30	240	205	176±0.3	18	15	540	309	133	20
TRF-24	Rc 3																				

The parts list below shows the component parts of the oil filter for Mineral oil.  
 Component parts of oil filters for other fluids than mineral oil may change in material, etc.  
 下記部品表は、一般作動油の場合を示しています。一般鉱物油以外の場合は、材質その他が変わる場合もあります。

18	"O" RING リング	NBR	1	JIS B2401, 1A
17	CAP BOLT 六角穴付ボルト	---	4	
16	COMPANION FLANGE 相フランジ	---	1	OPTION オプション
15	INDICATOR インジケータ	---	1	OPTION オプション
14	PACKING パッキン	NON ASBESTOS ノンアスベスト	1	
13	BLIND PLUG 閉止プラグ	---	2	R1/4
12	CAP BOLT 六角穴付ボルト	---	4	
11	CAP BOLT 六角穴付ボルト	---	4	TRF-10, 12, 16 ONLY のみ
10	"O" RING リング	NBR	1	JIS B2401, 1A
9	"O" RING リング	NBR	1	JIS B2401, 1A OR 又は AS568
8	"O" RING リング	NBR	2	JIS B2401, 1A
7	SPRING バネ	---	1	
6	CAP キャップ	---	1	
5	RELIEF VALVE リリーフ弁	---	1	OPTION オプション
4	ELEMENT エレメント	---	1	
3	COVER カバー	---	1	
2	CASE 下部ケース	---	1	
1	BODY 本体	---	1	

MARK 符号	PARTICULARS 部品名称	MATERIAL 材質	QUANTITY 数量	REMARKS 備考
APPROVED BY/ T. YAMADA	CHECKED BY/ M. ARAI	DESIGNED BY/	DRAWN BY/	DATE DRAWN/
SCALE/	NTS	TAISEIKOGYO CO., LTD.		MODEL CODE/
RETURN FILTER/リターンフィルタ				REV. 6

MODEL CODE  
型式記号



CODE 記号	FLUID 流体の種類
BLANK 無記号	MINERAL OIL 一般作動油
F	PHOSPHATE ESTER OIL リン酸エステル系作動油
G	WATER GLYCOL OIL 水グリコール系作動油
C	FATTY ESTER OIL 脂肪酸エステル系作動油
W	HIGH WATER BASE FLUID 高含水作動液 (HWBF)
R	REFRIGERANT OIL 冷凍機油
S	FUEL 燃料 (灯油・軽油・重油)
Y	GEAR OIL ギヤ油
B	BRAKE OIL ブレーキ油

CODE 記号	INNER DIAMETER 口径 d
10	Rc 1¼ (32A)
12	Rc 1½ (40A)
16	Rc 2 (50A)
20	Rc 2½ (65A)
24	Rc 3 (80A)

CODE 記号	FILTRATION ろ過精度	MATERIALS ろ材
* 3C	3	C FIBER C ろ紙
* 8C	8	
* 25C	25	
10U	10	PAPER 一般ろ紙
★ 20U	20	
★ 40U	40	
5UW	5	WIRE 金網
10UW	10	
20UW	20	
40UW	40	
50UW	50	
200W	200	MESH メッシュ
150W	150	
100W	100	
60W	60	

CODE 記号	INDICATOR インジケータ	POSITION 位置	MODEL 型番
BLANK 無記号	BLIND PLUG 閉止プラグ付	—	—
I		REVERSE SIDE OF THE IN-PORT 入口の反対側	UT-4
IR	VISUAL TYPE 目視式	RIGHT SIDE WHEN VIEWED FROM IN-PORT 入口より見て右側	
IL		LEFT SIDE WHEN VIEWED FROM IN-PORT 入口より見て左側	
E		REVERSE SIDE OF THE IN-PORT 入口の反対側	PS-20
ER	PRESSURE SWITCH 圧カスイッチ	RIGHT SIDE WHEN VIEWED FROM IN-PORT 入口より見て右側	
EL		LEFT SIDE WHEN VIEWED FROM IN-PORT 入口より見て左側	

CODE 記号	RELIEF VALVE リリーフ弁
K	NON リリーフ弁なし
V	ATTACHED リリーフ弁付

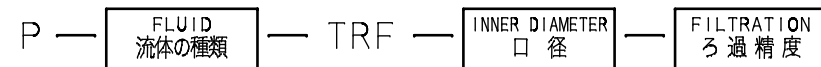
CODE 記号	COMPANION FLANGE 相フランジ
BLANK 無記号	NON 相フランジなし
N	ATTACHED 相フランジ付

CODING EXAMPLE  
記号表示例 G-TRF-10-10U-1VN

\* 3C:  $\beta_{5(c)} \geq 1000$   
8C:  $\beta_{8(c)} \geq 1000$   
25C:  $\beta_{25(c)} \geq 1000$

★ UNSUITABLE FOR WATER GLYCOL-BASED OILS AND HIGH WATER BASE FLUID.  
水グリコール、高含水作動液 (HWBF) には使用出来ません。

SPARE ELEMENT  
予備エレメント



CODING EXAMPLE  
記号表示例 P-G-TRF-10-10U

OIL-HYDRAULIC SYMBOLS  
油圧記号

	インジケータ無し	1次側圧力計	1次側圧カスイッチ
リリーフ弁無し			
リリーフ弁有り			