

MODEL CODE 型式記号 CODING EXAMPLE 記号表示例 G-TR-04-10U-P

FLUID 流体の種類		TR	INNER DIAMETER 口径	FILTRATION ろ過精度	OPTION 装備品	
CODE 記号	FLUID 流体の種類		CODE 記号	INNER DIAMETER 口径 d	CODE 記号	PRESSURE GAUGE 圧力計
BLANK 無記号	MINERAL OIL 一般作動油		03	Rc3/8	3C	NON 圧力計なし
F	PHOSPHATE ESTER OIL リン酸エステル系作動油		04	Rc1/2	8C	ATTACHED 圧力計付
G	WATER GLYCOL OIL 水グリコール系作動油				25C	
C	FATTY ESTER OIL 脂肪酸エステル系作動油				10U	
W	HIGH WATER BASE FLUID 高含水作動液 (HWBF)				20U	
R	REFRIGERANT OIL 冷凍機油				40U	
S	FUEL 燃料 (灯油・軽油・重油)				5UW	
Y	GEAR OIL ギヤ油				10UW	
B	BRAKE OIL ブレーキ油				20UW	
					40UW	
					50UW	
					200W	
					150W	
					100W	
					60W	
					40W	

SPARE ELEMENT 予備エレメント  
 P — FLUID 流体の種類 — TR — 03,04 — FILTRATION ろ過精度  
 CODING EXAMPLE 記号表示例 P-G-TR-03,04-10U

\*O-RINGS-PACKING "O"リング・パッキン表

MODEL 型式	NO. 部番	5	6	7
COMMON TO ALL SIZES 全型式共通		G-70	P-25	t 1.5x(118x78)/φ68

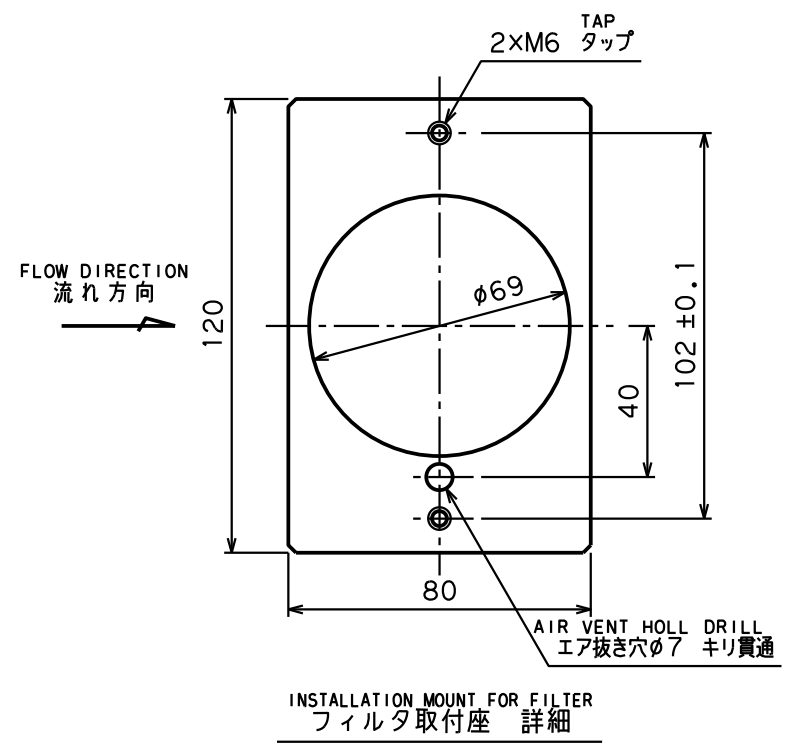
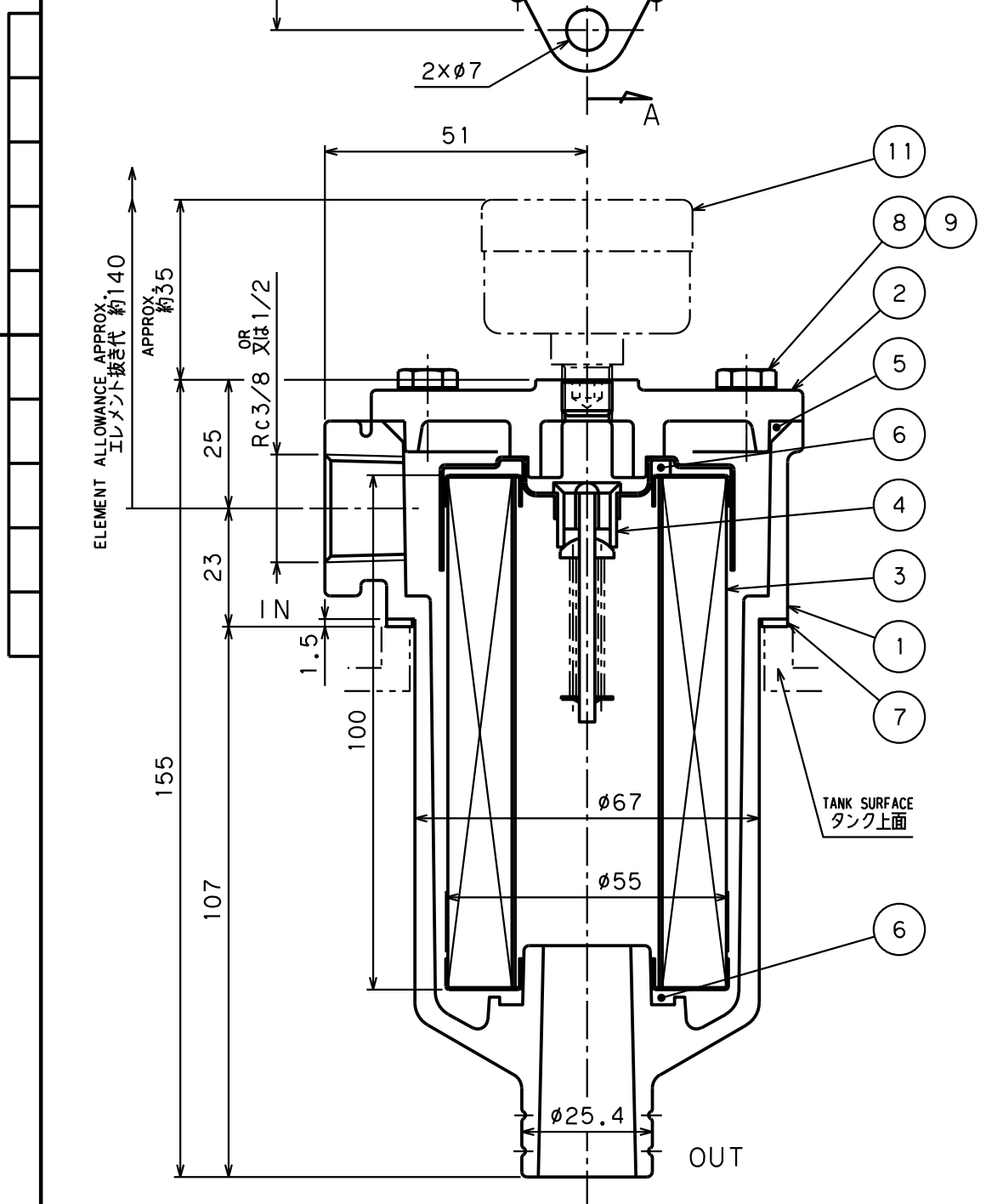
\* 3C: β<sub>3</sub> ≥ 200  
 8C: β<sub>8</sub> ≥ 200  
 25C: β<sub>25</sub> ≥ 200  
 \* UNSUITABLE FOR WATER GLYCOL-BASED OILS AND HIGH WATER BASE FLUID. 水グリコールと高含水作動液 (HWBF) には使用出来ません。

SPECIFICATION 仕様

DESIGN PRESS. 最高使用圧力	1.0 MPa
TEST PRESS. 耐圧試験圧力	1.5 MPa

The parts list below shows the component parts of the oil filter for Mineral oil. Component parts of oil filters for other fluids than mineral oil may change in material, etc. 下記部品表は、一般作動油の場合を示しています。一般鉱物油以外の場合は、材質その他が変わる場合もあります。

NO.	NAME	MATERIAL	QTY	REMARKS
12	AIR BREATHER エアブリーザー	SPCC SUS304	1	M3x5 WITH SET SCREW 止めビス付
11	PRESSURE GAUGE 圧力計		1	OPTION オプション
10	NAME PLATE 銘板		1	
9	WASHER ワッシャー	SS400	4	M6用/FOR M6
8	BOLT 六角ボルト	SS400	4	M6x20
7	PACKING パッキン	NON ASBESTOS ノンアスベスト	1	
6	*O-RING リング	NBR	2	JIS B2401,1A
5	*O-RING リング	NBR	1	JIS B2401,1A
4	RELIEF VALVE リリーフ弁	NYLON, SS400 S65CM, SWPA	1	
3	ELEMENT エレメント		1	
2	COVER カバー	ADC12	1	
1	BODY 本体	ADC12	1	



MARK 符号	PARTICULARS 部品名称	MATERIAL 材質	WORKING NO. 作業番号	TOTAL 合計	PARTS NO. 部品番号	REMARKS 備考
Y, IHCIRAKU	---	---	Y, KIDOKORO	JAN.21.2009	RETURN FILTER/リターンフィルタ	
SCALE/縮尺	NTS		MODEL CODE/型番		TR	REV. 3

TAISEI KOGYO CO., LTD.