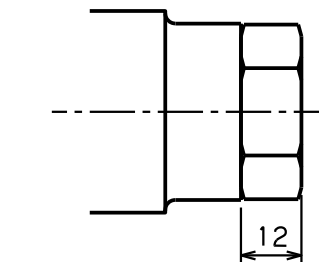
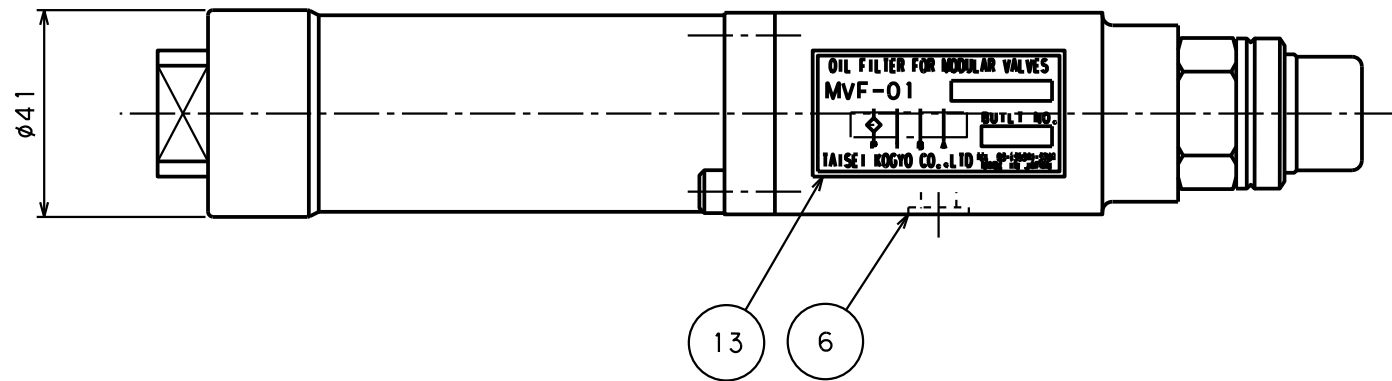


FOR INDICATOR WITH MICRO SWITCH  
マイクロスイッチ付の場合



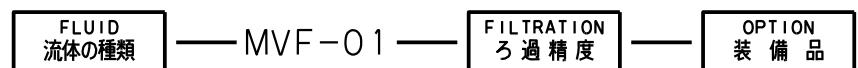
FOR INDICATOR WITH BLIND PLUG  
閉止プラグ付の場合

The parts list below shows the component parts of the oil filter for Mineral oil. Component parts of oil filters for other fluids than mineral oil may change in material, etc. 下記部品表は、一般作動油の場合を示しています。一般鉱物油以外の場合は、材質その他が変わる場合もあります。

NO.	NAME	MATERIAL	QTY	REMARKS
13	NAME PLATE 銘板	POLYESTER ポリエステル	1	
12	CAP BOLT 六角穴付ボルト	SCM435	4	M5
11	P-14 O-RING Oリング	NBR	1	JIS B2401,1A
10	P-18 O-RING Oリング	NBR	1	JIS B2401,1B
9	BACK UP RING バックアップリング	PTFE	1	JIS B2407,T2,P-25
8	P-25 O-RING Oリング	NBR	1	JIS B2401,1A
7	P-10 O-RING Oリング	NBR	1	JIS B2401,1A
6	P-9 O-RING Oリング	NBR	6	JIS B2401,1B
5	INDICATOR インジケータ		1	OPTION オプション
4	ELEMENT エレメント		1	
3	BASE ベース	FCD450	1	
2	COVER カバー	SS400	1	
1	BODY 本体	SCC5	1	

MARK	PARTICULARS	MATERIAL	WORKING	TOTAL	PARTS NO.	REMARKS
符号	部品名称	材質	数量	数量	部品番号	備考
APPROVED BY/NO Y. IHCIRAKU	CHECKED BY/NO ---	DESIGNED BY/NO ---	DRAWN BY/NO T. YAMADA	DATE DRAWN/NO MAY.30'2006	MODULAR TYPE FILTER/モジュラー型フィルタ	
SCALE/NTS	<b>TAISEI KOGYO CO., LTD.</b>			MODEL CODE/No X	MVF-01	
						REV. 1

MODEL CODE  
型式記号



CODE	FLUID
BLANK	MINERAL OIL 一般作動油
F	PHOSPHATE ESTER OIL リン酸エステル系作動油
G	WATER GLYCOL OIL 水グリコール系作動油
C	FATTY ESTER OIL 脂肪酸エステル系作動油
W	HIGH WATER BASE FLUID 高含水作動液 (HWBF)
S	FUEL 燃料 (灯油・軽油・重油)
Y	GEAR OIL ギヤ油
B	BRAKE OIL ブレーキ油

CODE	FILTRATION	MATERIALS
3C	3 MICRONS	C FIBER Cろ紙
8C	8 MICRONS	C FIBER Cろ紙
25C	25 MICRONS	C FIBER Cろ紙
10U	10 MICRONS	PAPER 一般ろ紙
20U	20 MICRONS	PAPER 一般ろ紙
150W	150 MESH	WIRE 金網 (SUS)

\* 3C:  $\beta_3 \geq 200$   
8C:  $\beta_8 \geq 200$   
25C:  $\beta_{25} \geq 200$

\* UNSUITABLE FOR WATER GLYCOL-BASED OILS AND HIGH WATER BASE FLUID. 水グリコールと高含水作動液 (HWBF) には使用出来ません。

CODING EXAMPLE  
記号表示例 F-MVF-01-10U-1

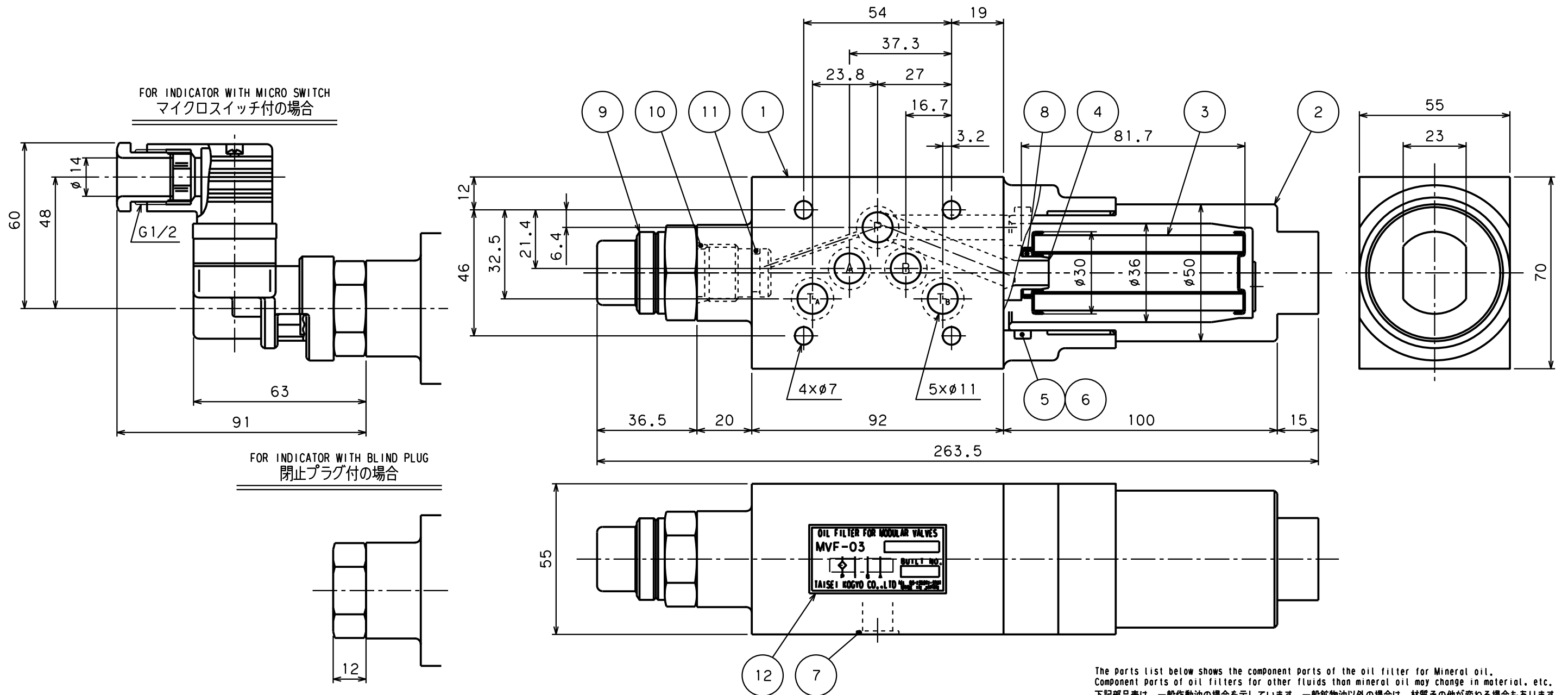
SPARE ELEMENT  
予備エレメント



CODING EXAMPLE  
記号表示例 P-F-MVF-01-10U

SPECIFICATION 仕様	
DESIGN PRESS. 最高使用圧力	25.0 MPa
TEST PRESS. 耐圧試験圧力	37.5 MPa

CLAMP FACE  
取付面寸法 : ISO 4401-AB-03-4-A



The parts list below shows the component parts of the oil filter for Mineral oil. Component parts of oil filters for other fluids than mineral oil may change in material, etc. 下記部品表は、一般作動油の場合を示しています。一般鉱物油以外の場合は、材質その他が変わる場合もあります。

MODEL CODE  
型式記号



CODE 記号	FLUID 流体の種類
BLANK 無記号	MINERAL OIL 一般作動油
F	PHOSPHATE ESTER OIL リン酸エステル系作動油
G	WATER GLYCOL OIL 水グリコール系作動油
C	FATTY ESTER OIL 脂肪酸エステル系作動油
W	HIGH WATER BASE FLUID 高含水作動液 (HWBF)
S	FUEL 燃料 (灯油・軽油・重油)
Y	GEAR OIL ギヤ油
B	BRAKE OIL ブレーキ油

CODE 記号	FILTRATION 濾過精度	MATERIALS ろ材
3C	3	MICRONS ミクロン C FIBER Cろ紙
8C	8	
25C	25	MICRONS ミクロン PAPER 一般ろ紙
10U	10	
20U	20	MESH メッシュ WIRE 金網 (SUS)
150W	150	

\* 3C:  $\beta_3 \geq 200$   
8C:  $\beta_8 \geq 200$   
25C:  $\beta_{25} \geq 200$

★ UNSUITABLE FOR WATER GLYCOL-BASED OILS AND HIGH WATER BASE FLUID. 水グリコールと高含水作動液 (HWBF) には使用出来ません。

CODING EXAMPLE 記号表示例 F-MVF-03-10U-1

SPARE ELEMENT  
予備エレメント



CODING EXAMPLE 記号表示例 P-F-MVF-03-10U

SPECIFICATION 仕様	
DESIGN PRESS. 最高使用圧力	25.0 MPa
TEST PRESS. 耐圧試験圧力	37.5 MPa

CLAMP FACE 取付面寸法 : ISO 4401-AC-05-4-A

12	NAME PLATE 銘板	POLYESTER ポリエステル	1			
11	P-14 O-RING Oリング	NBR	1		JIS B2401,1A	
10	P-18 O-RING Oリング	NBR	1		JIS B2401,1B	
9	INDICATOR インジケータ		1		OPTION オプション	
8	P-12 O-RING Oリング	NBR	1		JIS B2401,1A	
7	O14 O-RING Oリング	NBR	5		AS568.Hs90°	
6	P-42 O-RING Oリング	NBR	1		JIS B2401,1A	
5	BACK UP RING ハックアップリング	PTFE	1		JIS B2407,T2,P-42	
4	COUPLING 口金	SS400	1			
3	ELEMENT エlement		1			
2	CASE ケース	SS400	1			
1	BASE ベース	FCD450	1			
MARK 符号	PARTICULARS 部品名称	MATERIAL 材質	WORKING 数量	TOTAL 合計	PARTS NO. 部品番号	REMARKS 備考
Y, IHCIRAKU	---	---	T, YAMADA	MAY.30'2006	MODULAR TYPE FILTER/モジュラー型フィルタ	
SCALE/NTS	TAISEI KOGYO CO., LTD.		MODEL CODE/型番		MVF-03	REV. 1