

MODEL CODE 型式記号 CODING EXAMPLE 記号表示例 F-GM-04Z-2-3C-1VDP

FLUID 流体の種類	GM	INNER DIAMETER 口径	Z	CASE LENGTH ケース長さ	2	FILTRATION ろ過精度	3	OPTION 装備品	1
-------------	----	-------------------	---	-------------------	---	-----------------	---	------------	---

CODE 記号	FLUID 流体の種類
BLANK 無記号	MINERAL OIL 一般作動油
F	PHOSPHATE ESTER OIL リン酸エステル系作動油
G	WATER GLYCOL OIL 水グリコール系作動油
C	FATTY ESTER OIL 脂肪酸エステル系作動油
W	HIGH WATER BASE FLUID 高含水作動液 (HWBF)
S	FUEL 燃料 (灯油・軽油・重油)
Y	GEAR OIL ギヤ油
B	BRAKE OIL ブレーキ油

CODE 記号	INNER DIAMETER 口径d
04	EQUIVALENT 15A相当

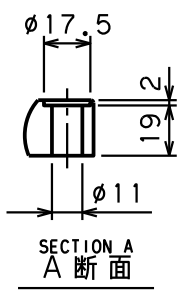
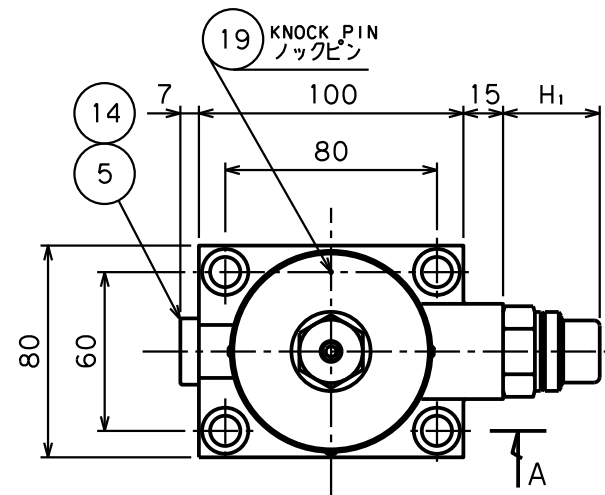
CODE 記号	FILTRATION ろ過精度	MATERIALS 材料
3C	3	MICRONS ミクロン C FIBER Cろ紙
3CH	3	
8C	8	
8CH	8	MICRONS ミクロン PAPER 一般ろ紙
25C	25	
25CH	25	
10U	10	MICRONS ミクロン WIRE 金網 (SUS)
20U	20	
40U	40	
50U	50	MESH メッシュ
200W	200	
150W	150	
100W	100	
60W	60	

SPECIFICATION 仕様	
DESIGN PRESS. 最高使用圧力	21.0 MPa
TEST PRESS. 耐圧試験圧力	31.5 MPa

CODE 記号	REVERSE FLOW VALVE リバースフローバルブ	CODE 記号	KNOCK PIN ノックピン
BLANK 無記号	NON リバースフローバルブなし	BLANK 無記号	NON ノックピンなし
D	ATTACHED リバースフローバルブ付	P	ATTACHED ノックピン付

CODE 記号	INDICATOR インジケータ	MODEL 型番	
		0.3MPa	0.7MPa
BLANK 無記号	BLIND PLUG 閉止プラグ付	—	—
I	VISUAL TYPE 目視式	IF-3	IF-7
E	ELECTRIC CONTACT TYPE 電気接点式	EF-3	EF-7
D	ELECTRIC CONTACT TYPE FOR MICRO CAPACITY 電気接点式 (微小負荷用)	EF-3D	EF-7D

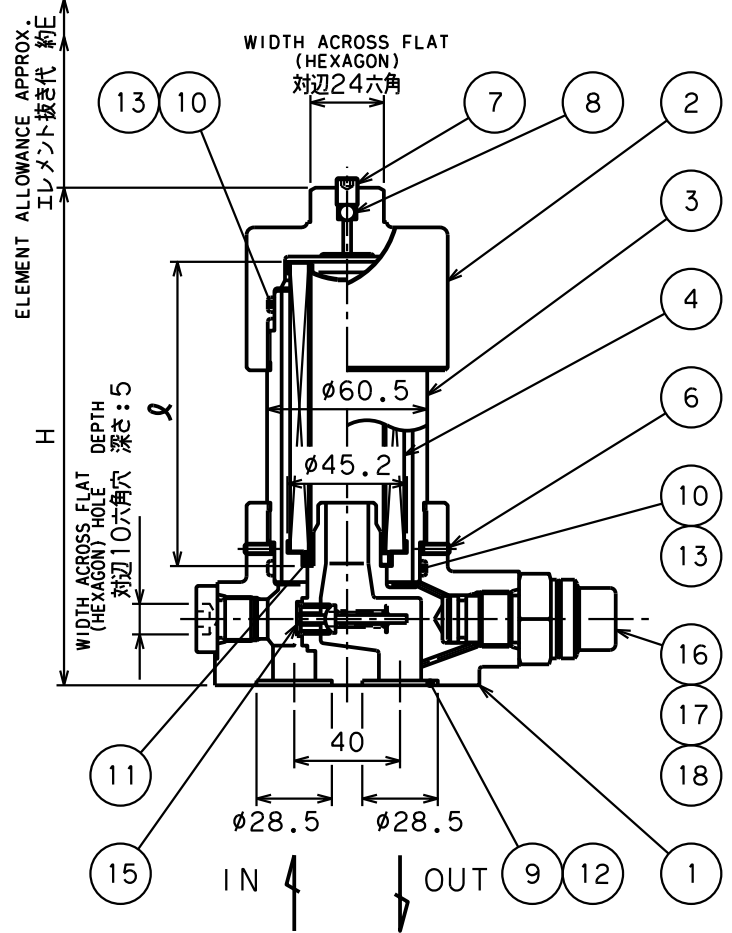
CODE 記号	RELIEF VALVE リリーフ弁
K	NON リリーフ弁なし
V	ATTACHED リリーフ弁付



* 3C: $\beta_3 \geq 200$
 * 8C: $\beta_8 \geq 200$
 * 25C: $\beta_{25} \geq 200$
 H DENOTES HIGH PRESSURE 21MPa FILTER ELEMENT.
 * Hは高耐圧21MPaエレメントです。
 * UNSUITABLE FOR WATER GLYCOL-BASED OILS AND HIGH WATER BASE FLUID.
 * 水グリコールと高含水作動液 (HWBF) には使用出来ません。

The parts list below shows the component parts of the oil filter for Mineral oil. Component parts of oil filters for other fluids than mineral oil may change in material, etc. 下記部品表は、一般作動油の場合を示しています。一般鉱物油以外の場合は、材質その他が変わる場合もあります。

NO. 部品番	MODEL 型式	COMMON TO ALL SIZES 全型式共通	9	10	11	12	13	14	17	18
19	SPRING PIN スプリングピン									
18	O-RING リング									
17	O-RING リング									
16	INDICATOR インジケータ									
15	RELIEF VALVE リリーフ弁									
14	O-RING リング									
13	BACK UP RING バックアップリング									
12	BACK UP RING バックアップリング									
11	O-RING リング									
10	O-RING リング									
9	O-RING リング									
8	STEEL BALL 鋼球									
7	CAP BOLT 六角穴付ボルト									
6	CAP BOLT 六角穴付ボルト									
5	DRAIN PLUG ドレンプラグ									
4	ELEMENT エレメント									
3	SHELL 胴体									
2	COVER カバー									
1	BODY 本体									



SPARE ELEMENT 予備エレメント

P	FLUID 流体の種類	GM	CASE LENGTH ケース長さ	FILTRATION ろ過精度
---	-------------	----	-------------------	-----------------

CODING EXAMPLE 記号表示例 P-F-GM-2-3C

O-RINGS-BACK UP RINGS "O"リング・バックアップリング表

NO. 部品番	MODEL 型式	COMMON TO ALL SIZES 全型式共通	9	10	11	12	13	14	17	18
			P-22	G-55	AS568-214	P-22 FOR FLANGE フランジ用	FOR G-55 G-55用 ENDLESS エンドレス	P-14	P-18	P-14

VARIOUS PARTS DIMENSION & STANDARD FLOW RATE 各部寸法並びに標準流量表

MODEL 型式	SIGN 符号	INNER DIAMETER 口径	H (mm)	標準流量 (L/min)	ELEMENT ALLOWANCE エレメント抜き代 E (mm)	MASS 質量 (kg)
GM-04-2		15A	188	20	90	4.2
GM-04-3		15A	282	30	180	5.0
REVERSE FLOW VALVE リバースフローバルブ						2.1

INDICATOR HEIGHT インジケータ高さ

CODE 記号	H1 (mm)
BLIND PLUG 閉止プラグ	12
IF	36.5
EF	91

MARK 符号	PARTICULARS 部品名称	MATERIAL 材質	WORKING 数量	TOTAL 合計	PARTS NO. 部品番号	REMARKS 備考
Y. ICHIRAKU	---	T. YAMADA	---	---	---	---
APPROVED BY/ 承認	CHECKED BY/ 確認	DESIGNED BY/ 設計	DRAWN BY/ 図面	DATE DRAWN/ 日付	MANIFOLD TYPE FILTER/マニホールド型フィルタ	
SCALE/ 縮尺	NTS	TAISEIKOGYO CO., LTD.			MODEL CODE/ 型番	GM
						REV. 2