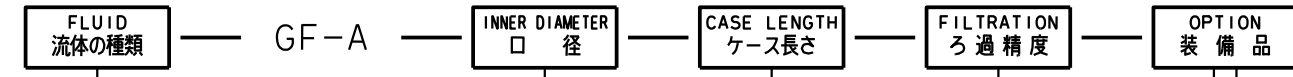


MODEL CODE
型式記号



CODE 記号	FLUID 流体の種類
BLANK 無記号	MINERAL OIL 一般作動油
F	PHOSPHATE ESTER OIL リン酸エステル系作動油
G	WATER GLYCOL OIL 水グリコール系作動油
C	FATTY ESTER OIL 脂肪酸エステル系作動油
W	HIGH WATER BASE FLUID 高含水作動液 (HWBF)
S	FUEL 燃料 (灯油・軽油・重油)
Y	GEAR OIL ギヤ油
B	BRAKE OIL ブレーキ油

CODE 記号	INNER DIAMETER 口径 d
03	EQUIVALENT 10A相当
06	EQUIVALENT 20A相当
08	EQUIVALENT 25A相当

CODE 記号
2
3

CODE 記号	FILTRATION 濾過精度	MATERIALS ろ材
3C	3	MICRONS ミクロン C FIBER C ろ紙
3CH	3	
8C	8	
25C	25	MICRONS ミクロン PAPER 一般ろ紙
25CH	25	
10U	10	
20U	20	MICRONS ミクロン WIRE 金網 (SUS)
40U	40	
50U	50	
200W	200	MESH メッシュ
150W	150	
100W	100	
60W	60	

CODE 記号	RELIEF VALVE リリーフ弁
K	NON リリーフ弁なし
V	ATTACHED リリーフ弁付

CODE 記号	INDICATOR インジケータ	MODEL 型番
BLANK 無記号	BLIND PLUG 閉止プラグ付	0.3MPa 0.7MPa
I	VISUAL TYPE 目視式	IF-3 IF-7
E	ELECTRIC CONTACT TYPE 電気接点式	EF-3 EF-7
D	ELECTRIC CONTACT TYPE FOR MICRO CAPACITY 電気接点式 (微小負荷用)	EF-3D EF-7D

SPECIFICATION 仕様	
DESIGN PRESS. 最高使用圧力	25.0 MPa
TEST PRESS. 耐圧試験圧力	37.5 MPa

* 3C: $\beta_3 \geq 200$
8C: $\beta_3 \geq 200$
25C: $\beta_{25} \geq 200$

H DENOTES HIGH PRESSURE 21MPa FILTER ELEMENT.
Hは高耐圧21MPaエレメントです。

★ UNSUITABLE FOR WATER GLYCOL-BASED OILS AND HIGH WATER BASE FLUID.
水グリコールと高含水作動液 (HWBF) には使用出来ません。

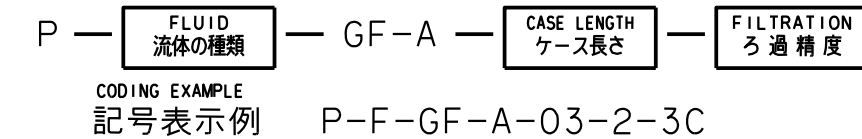
CODING EXAMPLE 記号表示例 F-GF-A-03-2-3C-IV

The parts list below shows the component parts of the oil filter for Mineral oil. Component parts of oil filters for other fluids than mineral oil may change in material, etc. 下記部品表は、一般作動油の場合を示しています。一般鉱物油以外の場合は、材質その他が変わる場合もあります。

* GF-A-08: JIS B2401, 1A

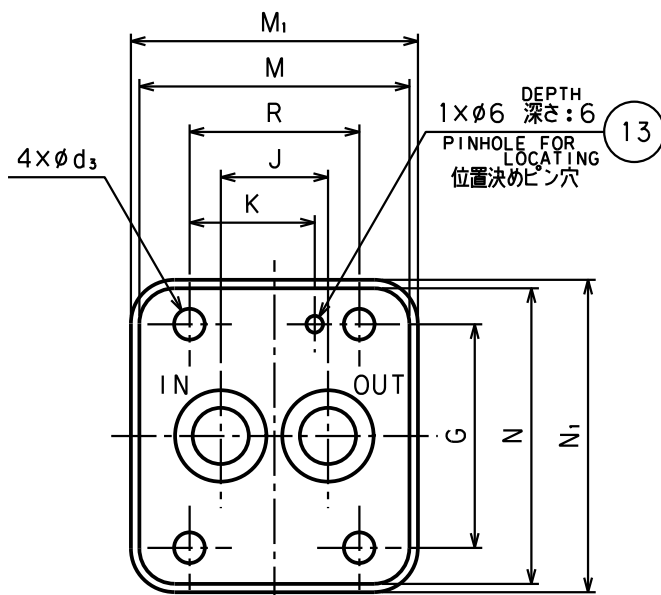
NO. 部番	DESCRIPTION	MATERIAL	QTY	REMARKS
18	STEEL BALL 鋼球	SUJ	1	$\phi 5$
17	SET SCREW 六角穴付止ネジ	SCM435	1	M8 CUP POINT くぼみ先
16	"O" RING リング	NBR	1	JIS B2401, 1A
15	"O" RING リング	NBR	1	JIS B2401, 1B
14	INDICATOR インジケータ	SUS303	1	OPTION オプション
13	SPRING PIN スプリングピン	SK	1	$\phi 6 \times 12$
12	"O" RING リング	NBR	2	AS568, Hs70*★
11	BACK UP RING フランジ用バックアップリング	PTFE	2	SUN-4B
10	"O" RING リング	NBR	2	JIS B2401, 1B
9	BACK UP RING バックアップリング	PTFE	2	JIS B2407, T3
8	"O" RING リング	NBR	2	JIS B2401, 1A
7	SET SCREW 六角穴付止ネジ	SCM435	2	CUP POINT くぼみ先
6	RELIEF VALVE リリーフ弁	SECC A2011	1	
5	INLET 取口	AC2B	1	
4	ELEMENT エレメント		1	
3	COVER カバー	S25C	1	
2	SHELL 胴体	S45C	1	
1	BODY 本体	S25C	1	

SPARE ELEMENT
予備エレメント



ELEMENT "O" RINGS
エレメント・"O" リング表

MODEL 型式	NO. 部番	8	9	10	11	12	15	16	ELEMENT エレメント		ELEMENT ALLOWANCE エレメント 抜き代 E (mm)
									ϕ (mm)	d_2 (mm)	
GF-A-03-2	G-55	FOR G-55用	P-20	FOR P-20用	AS568-119	P-18	P-14	118	45	130	
GF-A-03-3								212		225	
GF-A-06-2	G-70	FOR G-70用	G-25	FOR G-25用	AS568-119	P-18	P-14	118	50.2	130	
GF-A-06-3								212		225	
GF-A-08-2	G-80	FOR G-80用	G-35	FOR G-35用	P-32	P-18	P-14	161	62.2	170	
GF-A-08-3								261		270	



VARIOUS PARTS DIMENSION & STANDARD FLOW RATE
各部寸法並びに標準流量表

MODEL 型式	SIGN 符号	H (mm)	h (mm)	D (mm)	d_1 (mm)	M (mm)	M_1 (mm)	R (mm)	N (mm)	N_1 (mm)	G (mm)	J (mm)	O (mm)	P (mm)	S (mm)	K (mm)	d_3 (mm)	T	MASS 質量 (kg)	STANDARD FLOW RATE 標準流量 (L/min)
GF-A-03-2		194	56	76	60.5	78	82	42.9	88	93	66.7	28.6	16	26.5	1.8	31.8	11	WIDTH ACROSS 36 FLAT (HEXAGON) 対辺36六角	4.6	25
GF-A-03-3		288																5.3	27	
GF-A-06-2		199	65	94	76.3	96	102	60.3	105	111	79.4	38.1	20	32.5	2.4	44.5	11	WIDTH ACROSS 41 FLAT (HEXAGON) 対辺41六角	7.1	90
GF-A-06-3		293																8.4	110	
GF-A-08-2		265	80	115	89.1	118	127	84.1	118	127	96.8	50.8	30	42.5	2.4	62.7	13	WIDTH ACROSS 41 FLAT (HEXAGON) 対辺41六角	12.1	200
GF-A-08-3		365																14.8	230	

MARK 符号	PARTICULARS 部品名称	MATERIAL 材質	WORKING 数量	TOTAL 合計	PARTS NO. 部品番号	REMARKS 備考
APPROVED BY/ 承認者 Y. ICHIRAKU	CHECKED BY/ 検出者 ---	DESIGNED BY/ 設計者 ---	DATE DRAWN/ 図面日 T. YAMADA APR. 05 '2006	MANIFOLD TYPE FILTER/マニホールド型フィルタ	MODEL CODE/ 型式 GF	REV. 1

TAISEIKOGYO CO., LTD.