

MODEL CODE
型式記号

FLUID 流体の種類 GC-12Z CASE LENGTH ケース長さ FILTRATION ろ過精度 OPTION 装備品

CODING EXAMPLE
記号表示例 F-GC-12Z-5-3C-REVP

CODE 記号	FLUID 流体の種類
BLANK 無記号	MINERAL OIL 一般作動油
F	PHOSPHATE ESTER OIL リン酸エステル系作動油
G	WATER GLYCOL OIL 水グリコール系作動油
C	FATTY ESTER OIL 脂肪酸エステル系作動油
W	HIGH WATER BASE FLUID 高含水作動油 (HWBF)
R	REFRIGERANT OIL 冷凍機油
S	FUEL 燃料 (灯油・軽油・重油)
Y	GEAR OIL ギヤ油
B	BRAKE OIL ブレーキ油

CODE 記号	INNER DIAMETER 口径
3	
4	
5	
6	

CODE 記号	EQUIVALENT 相当
12	40A

* 3C: $\beta_3 \geq 200$
8C: $\beta_8 \geq 200$
25C: $\beta_{25} \geq 200$

H DENOTES HIGH PRESSURE 21MPa FILTER ELEMENT.
Hは高耐圧21MPaエレメントです。
* UNSUITABLE FOR WATER GLYCOL-BASED OILS.
* 水グリコールには使用出来ません。

CODE 記号	FILTRATION ろ過精度	MATERIALS 材料
3C	3	C FIBER Cろ紙
3CH	3	
8C	8	
8CH	8	MICRONS ミクロン
25C	25	
25CH	25	
10U	10	PAPER 一般ろ紙
20U	20	
40U	40	
5UW	5	WIRE 金網 (SUS)
10UW	10	
20UW	20	
40UW	40	MICRONS ミクロン
50UW	50	
200UW	200	
150W	150	MESH メッシュ
100W	100	
60W	60	

CODE 記号	INDICATOR インジケータ	MODEL 型番	
		0.3MPa	0.7MPa
BLANK 無記号	BLIND PLUG 閉止プラグ付		
RI	VISUAL TYPE 目視式	IH-3	IH-7
LI	ELECTRIC CONTACT TYPE 電気接点式	EH-3	EH-7
RE	ELECTRIC CONTACT TYPE 電気接点式	EH-3	EH-7
LE	ELECTRIC CONTACT TYPE 電気接点式	EH-3	EH-7
RD	ELECTRIC CONTACT TYPE FOR MICRO CAPACITY (微小負荷用)	EH-3D	EH-7D
LD	ELECTRIC CONTACT TYPE FOR MICRO CAPACITY (微小負荷用)	EH-3D	EH-7D

INDICATOR SIGNAL IS INSTALLED ON THE RIGHT SIDE WHEN VIEWED FROM THE ENTRANCE FOR "R" SYMBOL. IT IS ON THE LEFT SIDE FOR "L" SYMBOL.
Rはインジケータが入口側から見て右側につく。Lは左側。

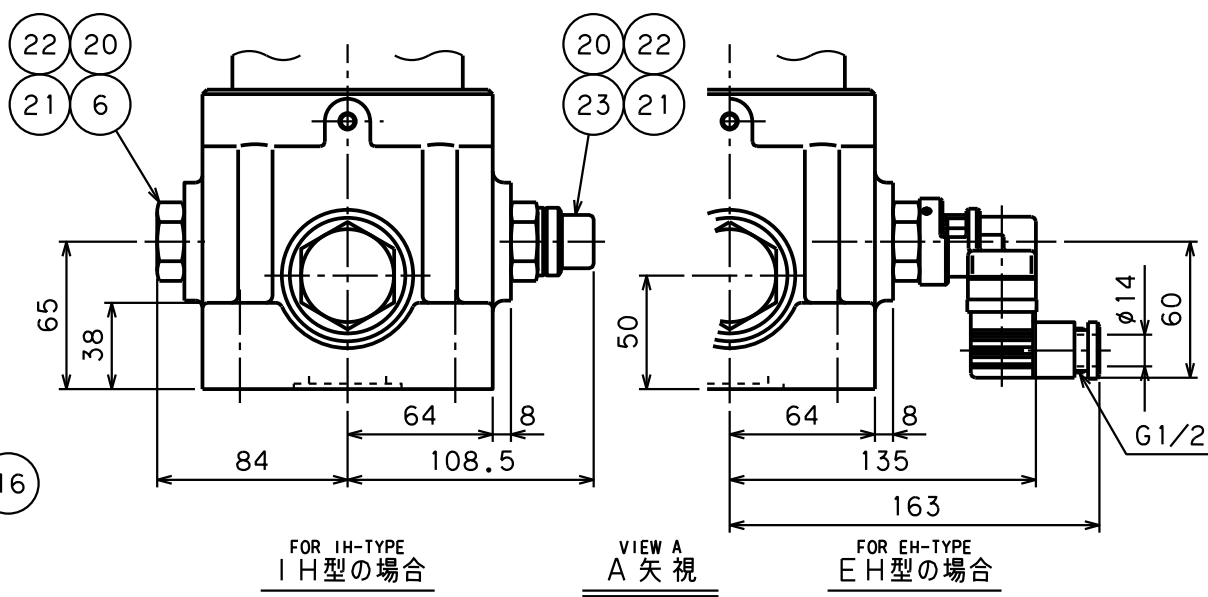
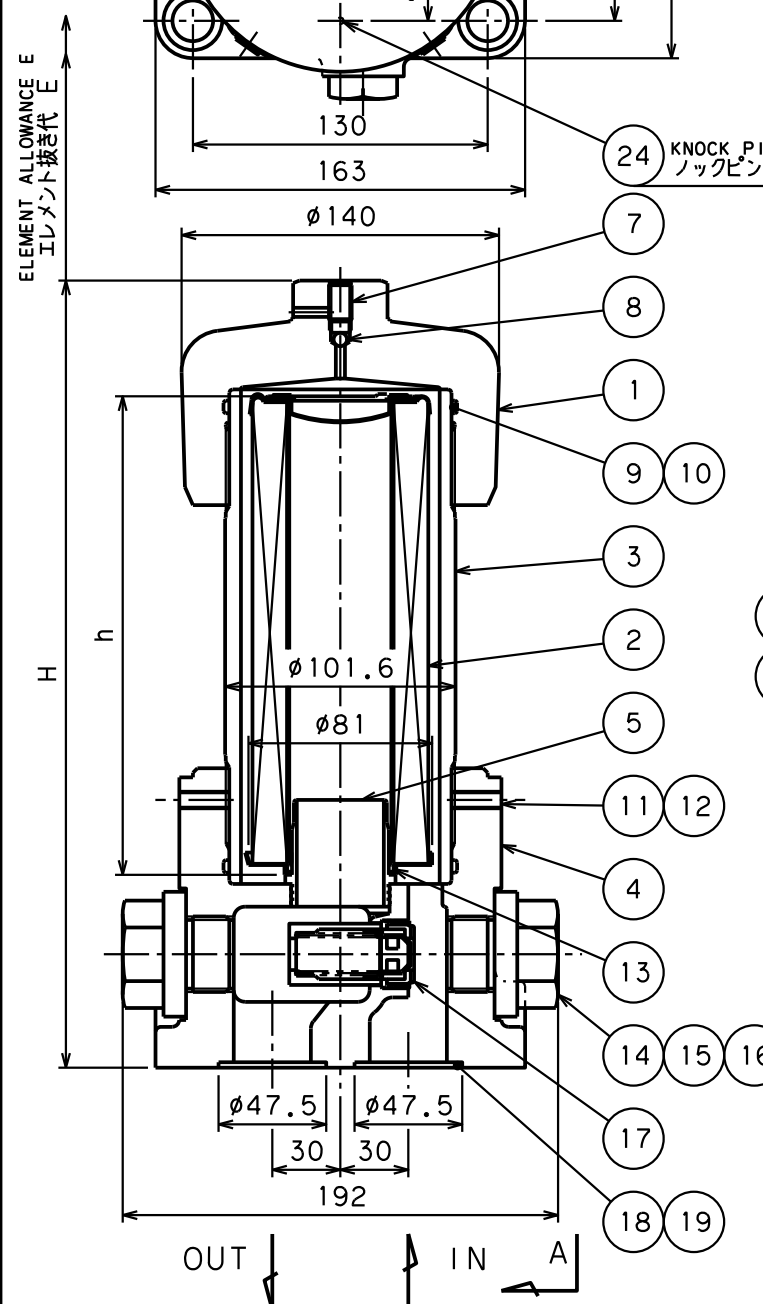
CODE 記号	KNOCK PIN ノックピン
BLANK 無記号	NON ノックピンなし
P	ATTACHED ノックピン付

CODE 記号	RELIEF VALVE リリーフ弁
K	NON リリーフ弁なし
V	ATTACHED リリーフ弁付

SPECIFICATION 仕様	
DESIGN PRESS. 最高使用圧力	35.0 MPa
TEST PRESS. 耐圧試験圧力	52.5 MPa

The parts list below shows the component parts of the oil filter for Mineral oil. Component parts of oil filters for other fluids than mineral oil may change in material, etc. 下記部品表は、一般作動油の場合を示しています。一般鉱物油以外の場合は、材質その他が変わる場合もあります。

NO.	PART NAME	MATERIAL	QTY	OPTION
24	SPRING PIN スプリングピン	SK	1	φ3×10 OPTION オプション
23	INDICATOR インジケータ	SUS303	1	OPTION オプション
22	"O" RING リング	NBR	2	JIS B2401, 1A
21	BACK UP RING バックアップリング	PTFE	2	JIS B2407, T2 P-22
20	"O" RING リング	NBR	2	JIS B2401, 1B
19	BACK UP RING バックアップリング	PTFE	2	SUN-4B G-40
18	"O" RING リング	NBR	2	JIS B2401, 1B
17	RELIEF VALVE リリーフ弁	SUM, SECC SWPA	1	OPTION オプション
16	BACK UP RING バックアップリング	PTFE	2	SUN-4B G-40
15	"O" RING リング	NBR	2	JIS B2401, 1B
14	PLUG プラグ	SS400	2	G1
13	"O" RING リング	NBR	1	
12	PIECE ピース	C3604	2	
11	SET SCREW 止めネジ	SCM435	2	
10	BACK UP RING バックアップリング	PTFE	2	t1.5xφ103/φ98
9	"O" RING リング	NBR	2	JIS B2401, 1B
8	STEEL BALL 鋼球	SUJ	1	
7	AIR VENT PLUG エア抜きプラグ	SCM435	1	
6	PLUG プラグ	S45CH	1 OR 2	INDICATOR ATTACHED: 1 / NON: 2 インジケータ付: 1 / 無し: 2
5	GUIDE ガイド	STPG370	1	
4	BODY 本体	FCD500	1	
3	CASE 胴体	SA372 Gr.D	1	
2	ELEMENT エレメント		1	
1	HEAD COVER 上部カバー	S48C	1	



SPARE ELEMENT 予備エレメント
P — FLUID 流体の種類 GC — CASE LENGTH ケース長さ FILTRATION ろ過精度

CODING EXAMPLE
記号表示例 P-F-GC-5-3C

MODEL 型式	NO. 部番	9	13	15	18	20	22
COMMON TO ALL SIZES 全型式共通		G-100	AS568 131	G-40	G-40	P-22	P-16
	"O" RINGS		◎P-42				

FILTRATION ろ過精度: 5UW, 10UW, 20UW

VARIOUS PARTS DIMENSION & STANDARD FLOW RATE
各部寸法並びに標準流量表

MODEL 型式	SIGN 符号	H (mm)	ELEMENT HEIGHT エレメント高さ h (mm)	ELEMENT ALLOWANCE エレメント抜き代 E (mm)	MASS 質量 (kg)	STANDARD FLOW RATE 標準流量 (L/min)
GC-12-3		256	120	80	20	240
GC-12-4		347	211	170	22	300
GC-12-5		466	330	290	24	330
GC-12-6		567	431	390	26	350

MARK 符号 PARTICULARS 部品名称 MATERIAL 材質 WORKING 作業 TOTAL 合計 PARTS NO. 部品番号 REMARKS 備考

APPROVED BY/ 承認 Y. ICHIRAKU CHECKED BY/ 確認 DESIGNED BY/ 設計 T. YAMADA DATE DRAWN/ 図面作成日 APR. 05 '2006 MANIFOLD TYPE FILTER/マニホールド型フィルタ

SCALE/ 縮尺 NTS MODEL CODE/ 型式 GC REV. 2

TAISEIKOGYO CO., LTD.