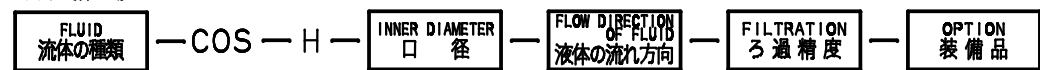


MODEL CODE
型式記号



CODE 記号	FLUID 流体の種類
BLANK 無記号	MINERAL OIL 一般作動油
F	PHOSPHATE ESTER OIL リン酸エステル系作動油
G	WATER GLYCOL OIL 水グリコール系作動油
C	FATTY ESTER OIL 脂肪酸エステル系作動油
W	HIGH WATER BASE FLUID 高含水作動液 (HWBF)
R	REFRIGERANT OIL 冷凍機油
S	FUEL 燃料 (灯油・軽油・重油)
Y	GEAR OIL ギヤ油

CODE 記号	INNER DIAMETER 口径
04	15A
06	20A
08	25A
10	32A
12	40A
16	50A
20	65A
24	80A
28	90A
32	100A

CODE 記号	FLOW DIRECTION OF FLUID 液体の流れ方向
A	FLOW DIRECTION OF FLUID USING PAPER OR WIRE. (SEE THE DRAWING BELOW.) ろ材にろ紙又は金網を使用する場合の流れ方向を示す。(下記参照)
B	FLOW DIRECTION OF FLUID USING NOTCHED WIRE. (SEE THE DRAWING BELOW.) ろ材にノッチワイヤを使用する場合の流れ方向を示す。(下記参照)

CODE 記号	FILTRATION ろ過精度	MATERIALS ろ材
60K	60	MESH メッシュ NOTCH WIRE ノッチワイヤ
100K	100	
150K	150	
200K	200	
50UK	50	MICRONS ミクロン
40U	40	PAPER 一般ろ紙
20U	20	
10U	10	
25C	25	MICRONS ミクロン
8C	8	C FIBER Cろ紙
60W	60	WIRE 金網 (SUS)
100W	100	
150W	150	
200W	200	
50UW	50	MICRONS ミクロン
40UW	40	
20UW	20	
10UW	10	
5UW	5	

CODE 記号	FLANGE RATING フランジレーティング
BLANK 無記号	JIS20K SOP, FF (SS400)
A	ANSI 150LB SO, RF (A105)*1
B	ANSI 300LB SO, RF (SFVC2A)*1
C	JPI 150LB SO, RF (A105)
F	JPI 300LB SO, RF (SFVC2A)
H	JIS20K SPH, RF (S25C)

*1 With smooth spiral serration.
*1 スムーススパイラルセレーション付
Note: For models other than JIS20K SOP, FF, only the inner diameters of 06, 10, 16, 24 and 32 are available. (No companion flange)
(注) JIS20K SOP, FF以外は、口径06, 10, 16, 24, 32のみの設定となります。(相フランジはつきません)

CODE 記号	HANDLE 切換ハンドル
BLANK 無記号	正ハンドル
R	逆ハンドル

CODE 記号	INDICATOR インジケータ	MODEL 型番
BLANK 無記号	BLIND PLUG 閉止プラグ付	—
I	VISUAL TYPE 目視式	IA-3
E	ELECTRIC CONTACT TYPE 電気接点式	EA-3
D	ELECTRIC CONTACT TYPE FOR MICRO CAPACITY 電気接点式 (微小負荷用)	EA-3D

CODE 記号	MAGNET マグネット
BLANK 無記号	NON ATTACHED マグネットなし
M	ATTACHED マグネット付

UNSUITABLE FOR WATER GLYCOL-BASED OILS AND HIGH WATER BASE FLUID.
*1 水グリコールと高含水作動液 (HWBF) には使用出来ません。

* 8C: $\beta_0 \geq 200$
25C: $\beta_{25} \geq 200$

CODING EXAMPLE

記号表示例 F-COS-H-10-A-10U-CEM * FLANGE WHOSE NOMINAL DIAMETER IS 04, 08, 12, 20, 28 HAS COMPANION FLANGE OF DIFFERENT DIAMETER. 呼径04, 08, 12, 20, 28の場合、相フランジが異径フランジとなります。

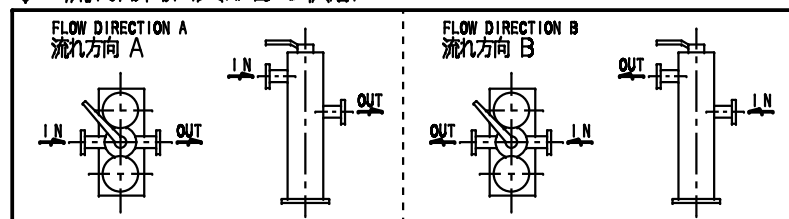
SPARE ELEMENT
予備エレメント



CODING EXAMPLE

記号表示例 P-F-COS-H-10-A-10U

FLOW DIRECTIONS A AND B
流れ方向A又はBの状態



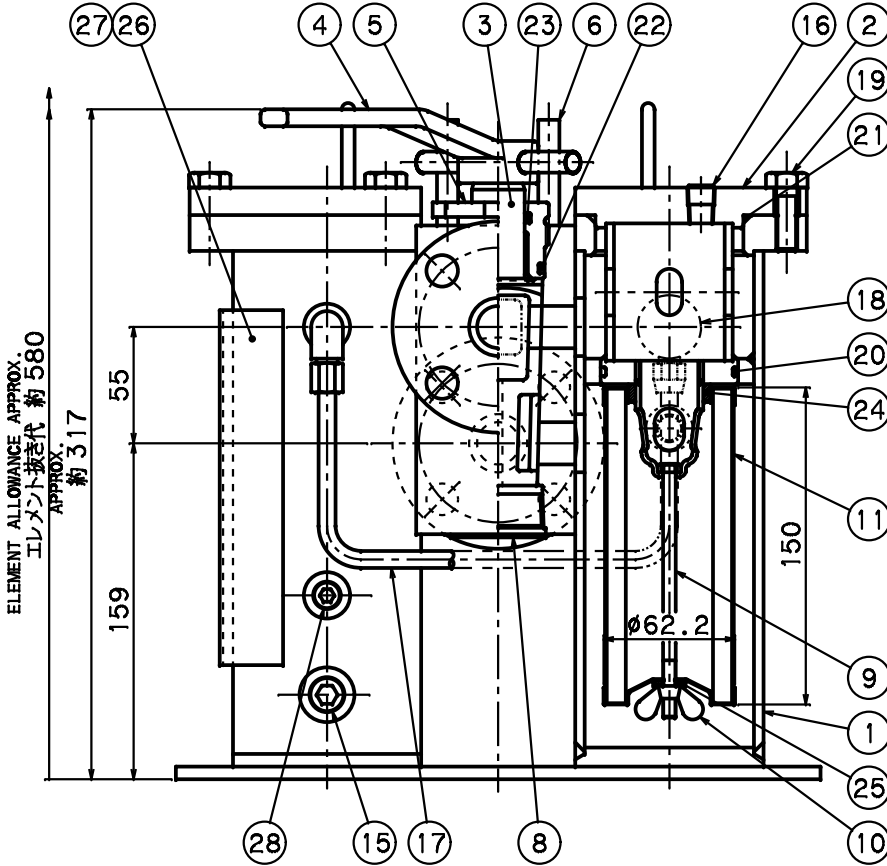
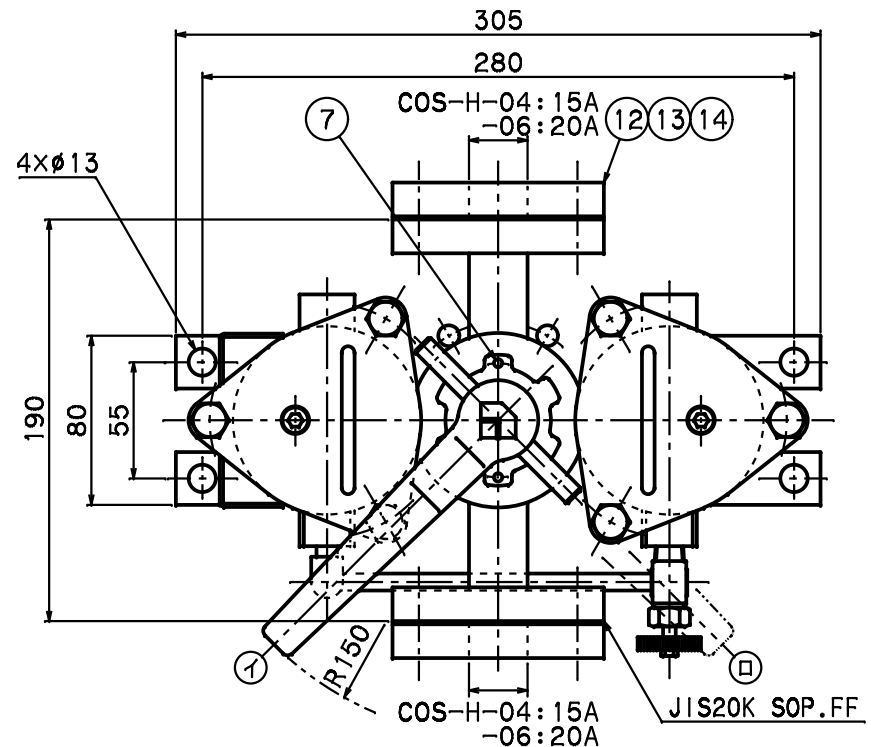
HANDLE POSITION & SWITCHED
ハンドル位置と切換

(AS SEEN FROM THE HANDLE SIDE)
ハンドルに向かって

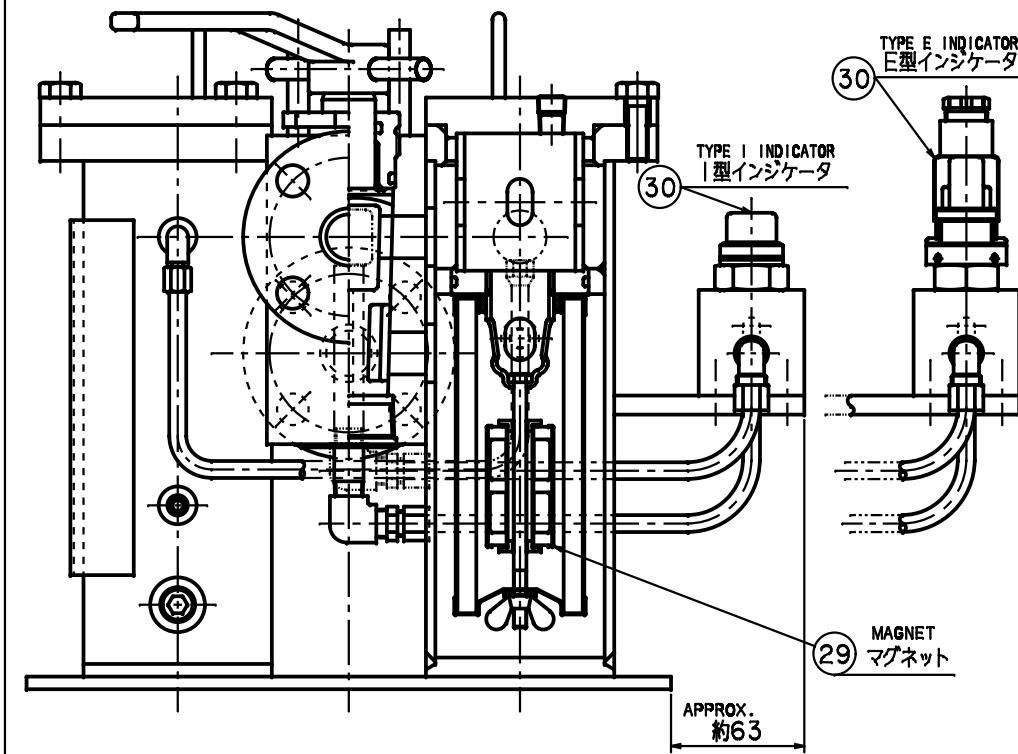
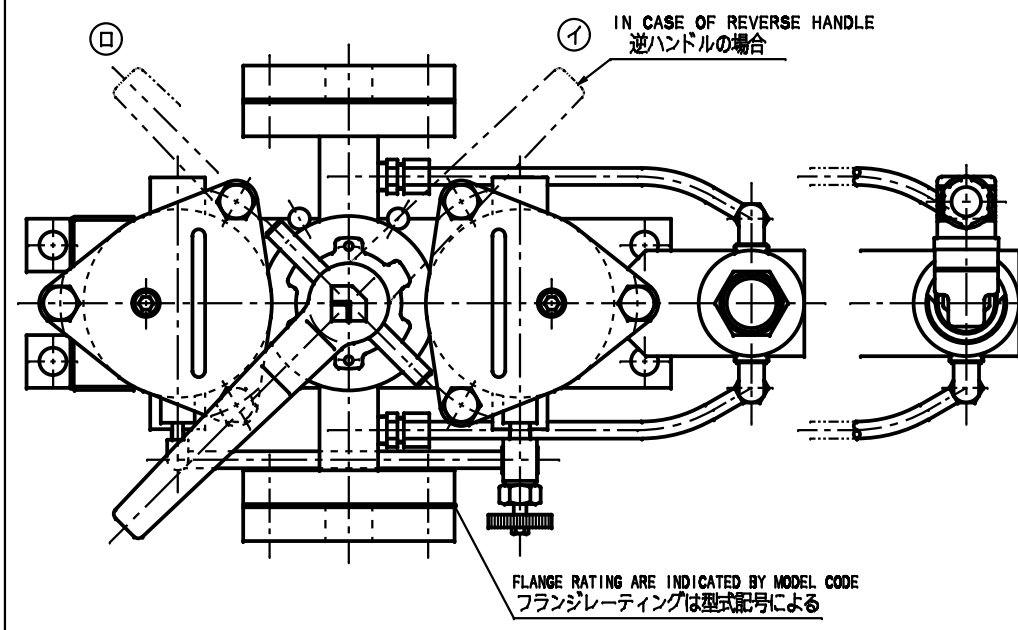
MARK 番号	HANDLE POSITION ハンドル位置	
	LEFT SIDE 左側	RIGHT SIDE 右側
①	IN USE 使用	CLOSED 閉止
②	CLOSED 閉止	IN USE 使用

Model Code List
型式表示一覧

APPROVED BY Y. ICHIRAKU	CHECKED BY T. YAMADA	DESIGNED ---	DRAWN BY M. MIHARA	DATE DRAWN APR. 17. 2017	COS DUPLEX FILTER / 切換式フィルタ
SCALE / 尺 NTS				MODEL CODE / 尺 COS-H	REV. 0



STANDARD SPEC
標準仕様



OPTIONAL SPEC
オプション仕様

ELEMENT ALLOWANCE APPROX.
エレメント許容差 約 580
APPROX. 約 317

◆ COCK LEAKAGE
コック部の漏れ量

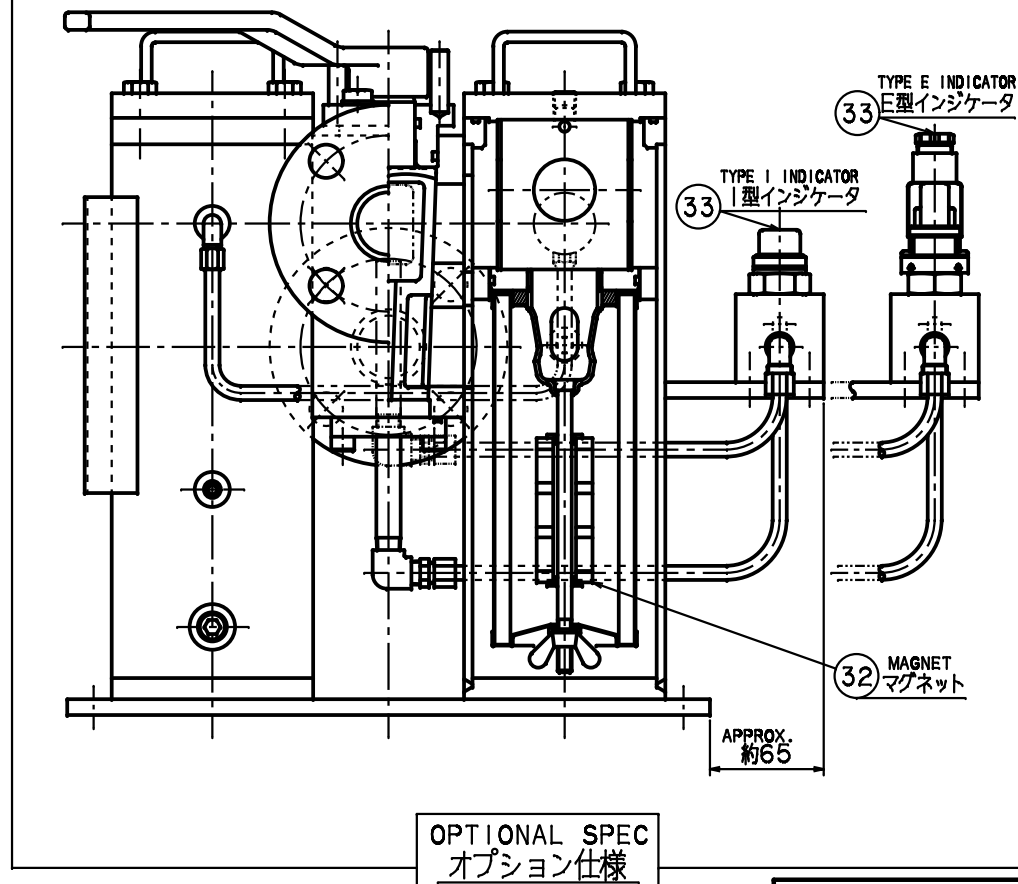
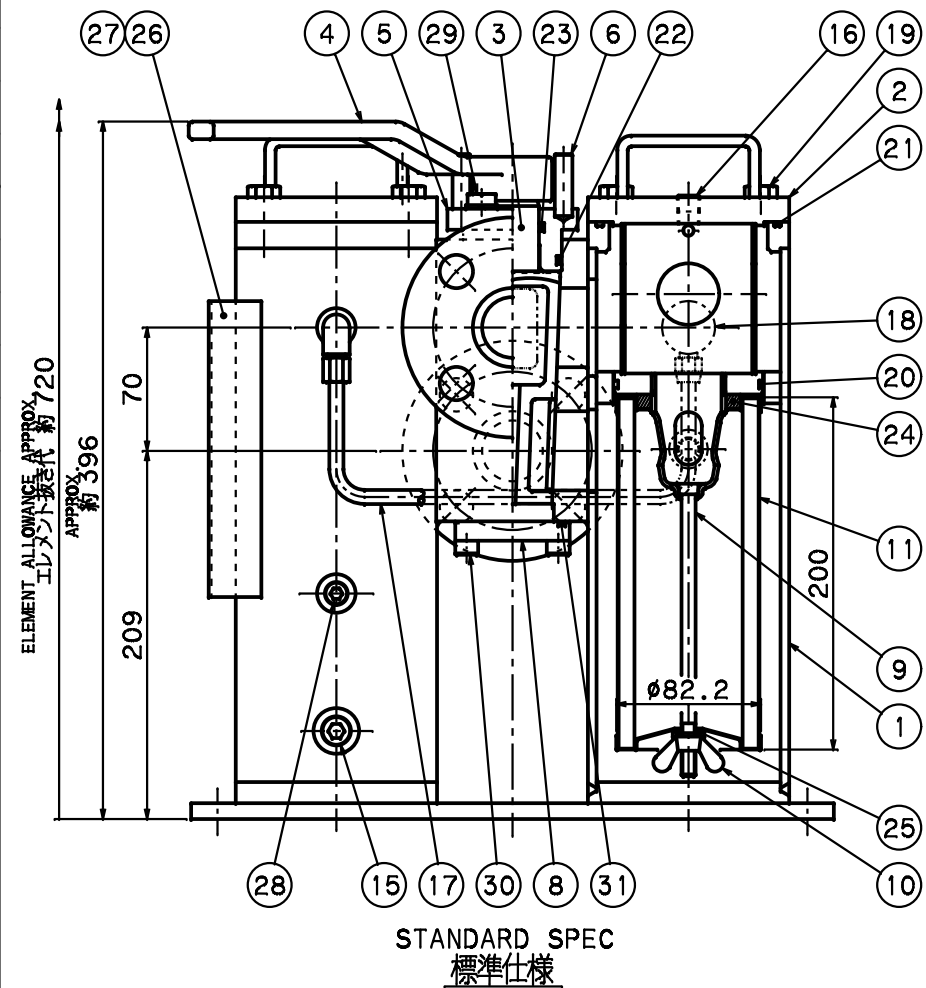
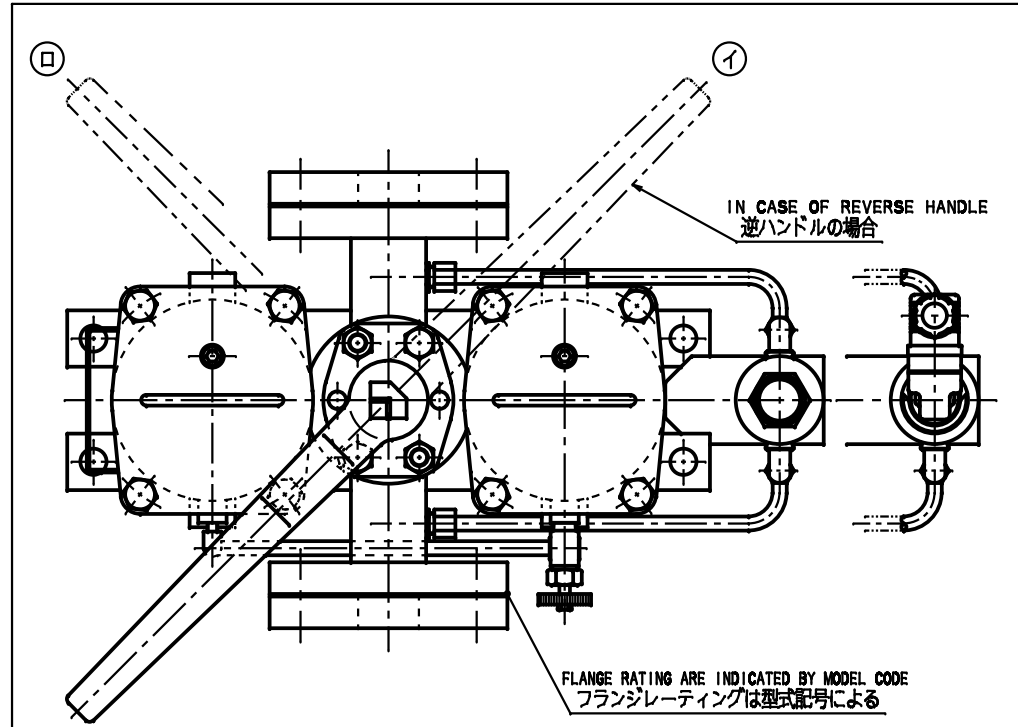
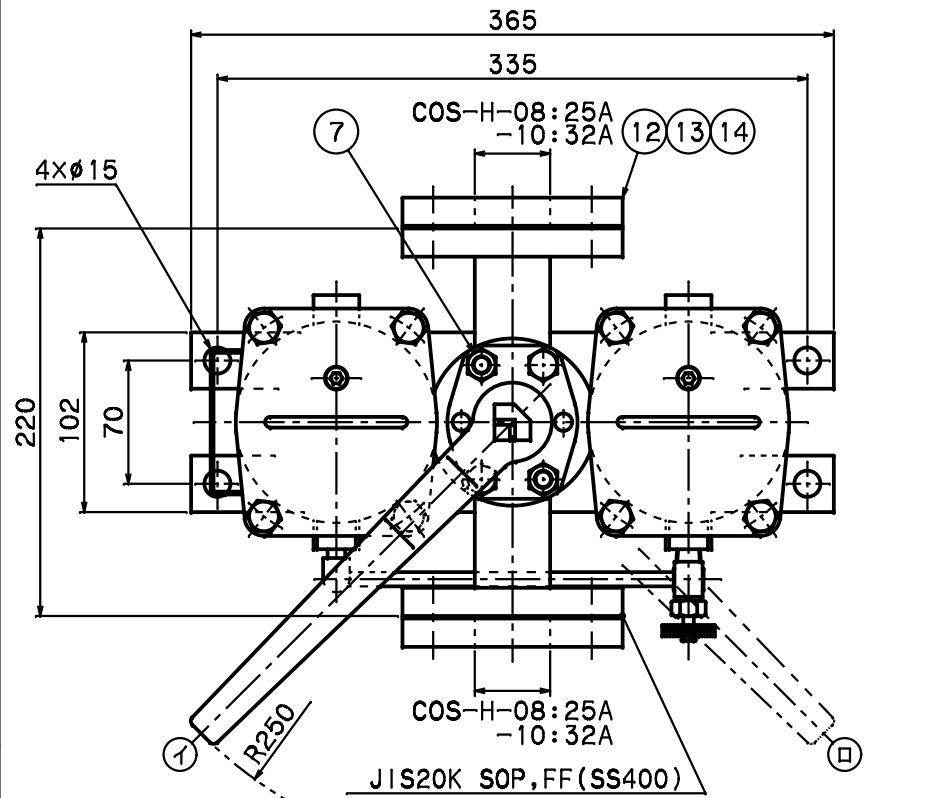
	AMOUNT OF FLUID LEAKING FROM THE OPERATING FILTER TO THE STANDBY FILTER THROUGH COCK CLEARANCE. IT IS SPECIFIED AS SHOWN IN TABLE BELOW. 使用側の油がコック隙間から解放側に漏れる油量のこと、下表のように規定しています。	
	AMOUNT OF LEAKAGE 漏れ量 (cc/min)	CONDITION 条件
SHUTDOWN 閉止 STANDBY FILTER 開放側	MAX. 30	2MPa
OPERATING FILTER 使用側		VISCOSITY 油粘度 35cSt

MODEL DISPLAY DEPENDS ON ATTACHED SHEET TYPE.
型式表示は別紙型式一覧によります。
FLANGE WHOSE NOMINAL DIAMETER IS 04
HAS COMPANION FLANGE OF DIFFERENT DIAMETER.
口径04の場合、相フランジが異径フランジとなります。

THE PARTS LIST BELOW SHOW THE COMPONENT PARTS OF THE OIL FILTER FOR MINERAL OIL.
COMPONENT PARTS OF OIL FILTERS FOR OTHER FLUIDS THAN MINERAL OIL MAY CHANGE IN MATERIAL, ETC.
下記部品表は、一般作動油の場合を示しています。一般軽油以外の場合は、材質その他が異なる場合もあります。

NO.	PART NAME	MATERIAL	QTY	REMARKS
30	INDICATOR インジケータ	A5056 SS400	1SET 1式	OPTION 部品
29	MAGNET マグネット	FERRITE フェライト	2	OPTION 部品
28	BLIND PLUG 閉止プラグ	SCM435	2	R 1/4
27	INSTRUCTION PLATE 操作説明板	SUS	1	
26	NAME PLATE 型式銘板	SUS	1	
25	PACKING パッキン	NBR	2	t2xφ14/φ6.5
24	PACKING パッキン	NBR	2	t8xφ38.5/φ32.5
23	P-25 O-RING Oリング	NBR	1	JIS B2401,1A
22	P-38 O-RING Oリング	NBR	1	JIS B2401,1A
21	G-70 O-RING Oリング	NBR	2	JIS B2401,1A
20	G-60 O-RING Oリング	NBR	2	JIS B2401,1A
19	BOLT 六角ボルト	SS400	6	M10
18	EQUALIZER VALVE 均圧バルブ	C3771	1	
17	EQUALIZER PIPE 均圧管	C1220T	1SET 1式	
16	AIR VENT PLUG エア抜きプラグ	SCM435	2	R 1/4
15	DRAIN PLUG ドレンプラグ	SCM435	4	R 3/8
14	PACKING パッキン	NON ASBESTOS ノンアスベスト	2	JIS20K-20A.FF
13	BOLT 六角ボルト	SS400	8	M12 WITH NUT ナット付
12	COMPANION FLANGE 相フランジ	SS400	2	JIS20K SOP.FF兼
11	ELEMENT エレメント		2	
10	WING NUT 翼ナット	SS400	2	M6 WITH WASHER 垫金付
9	CENTER ROD センターロッド	SS400	2	
8	BLIND PLUG 閉止プラグ	SCM435	1	R 1 1/4
7	HEXAGON SOCKET SET SCREW 六角穴付止めネジ	SCM435	2	M4
6	STOPPER ストッパー	SS400	2	
5	COCK FLANGE コック締込	FCD450	1	
4	HANDLE ハンドル	FCD450	1	
3	COCK コック	FCD450	1	
2	COVER カバー	SS400 SGP	2	
1	BODY 本体	SS400 STPG370	1	

SPECIFICATION 仕様		MARK 符号	PARTICULARS 部品名称	MATERIAL 材質	WORKING 作業量	TOTAL 合計	PARTS No. 部品番号	REMARKS 備考
DESIGN PRESS. 最高使用圧力	2.0 MPa	APPROVED BY Y. ICHIRAKU	CHECKED BY ---	DESIGNED BY ---	DRAWN BY T. YAMADA	DATE DRAWN AUG. 17. 2005	COS DUPLEX FILTER/切換式フィルタ	
TEST PRESS. 耐圧試験圧力	3.0 MPa	SCALE/FIG NTS			MODEL CODE/型番		REV.	
MASS 質量	24 kg			COS-H-04/06-A/B		2		



COCK LEAKAGE
コック部の漏れ量

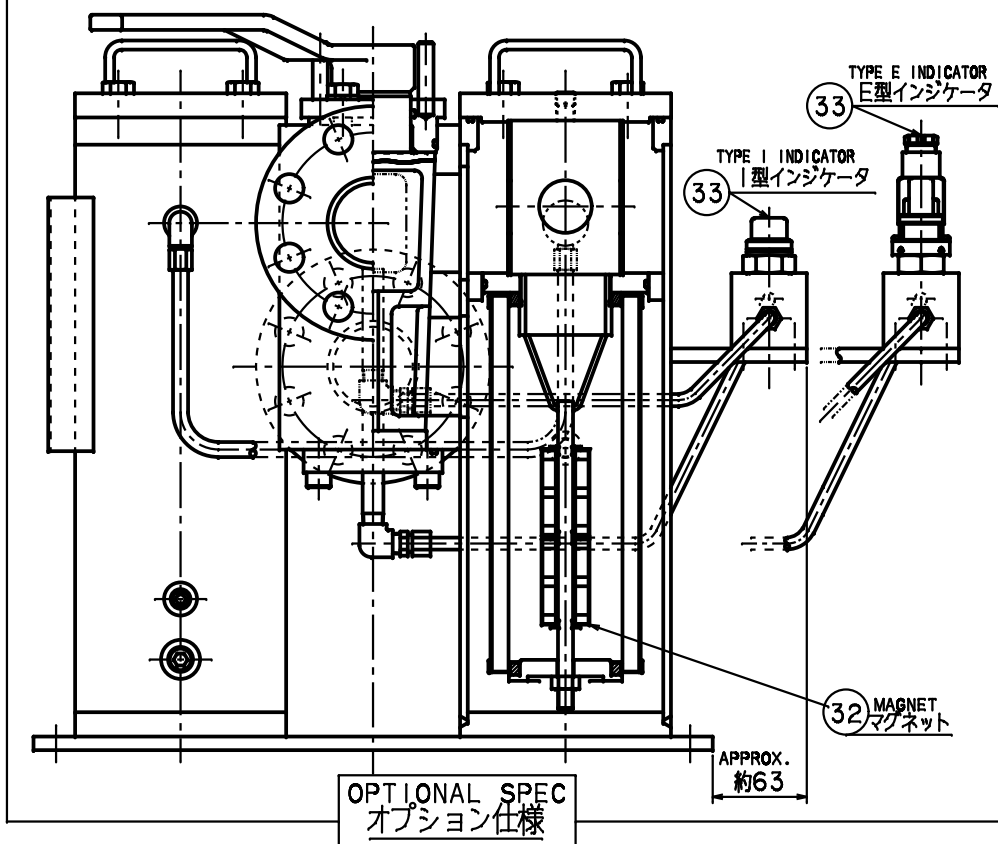
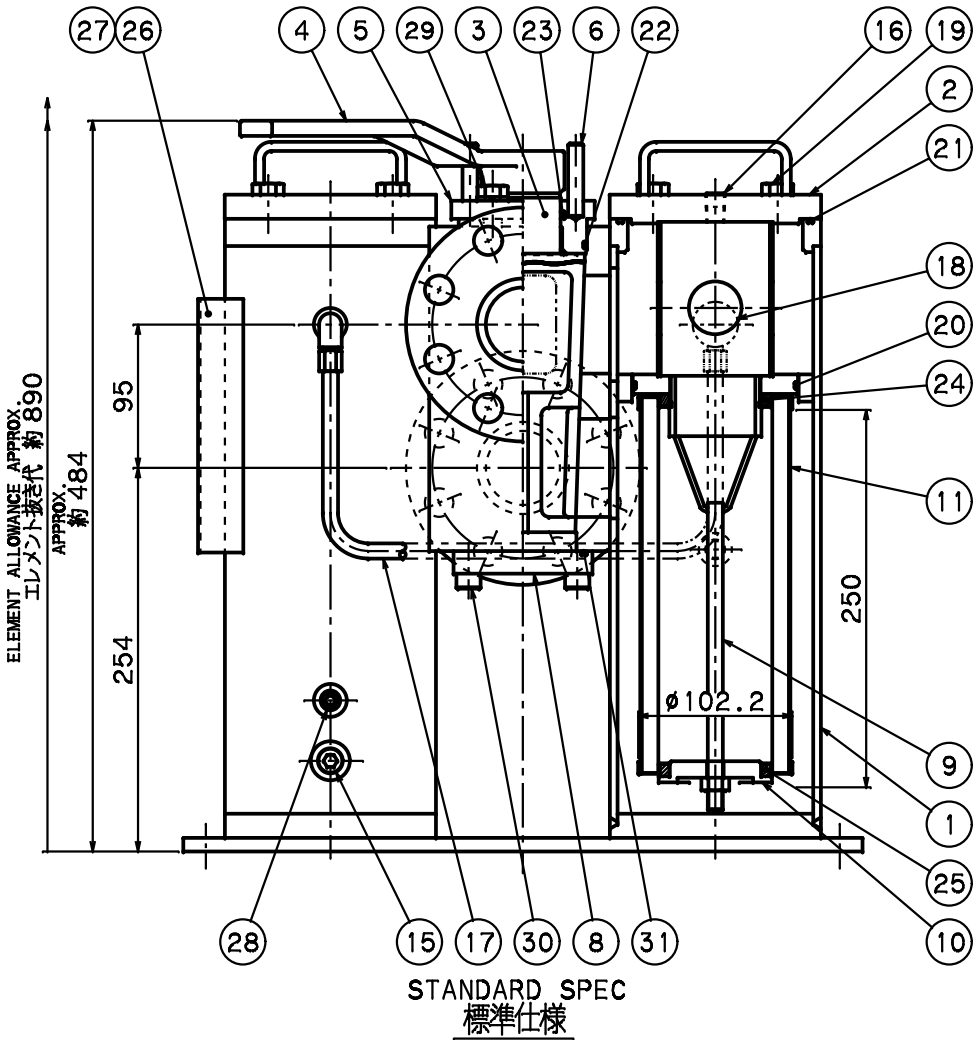
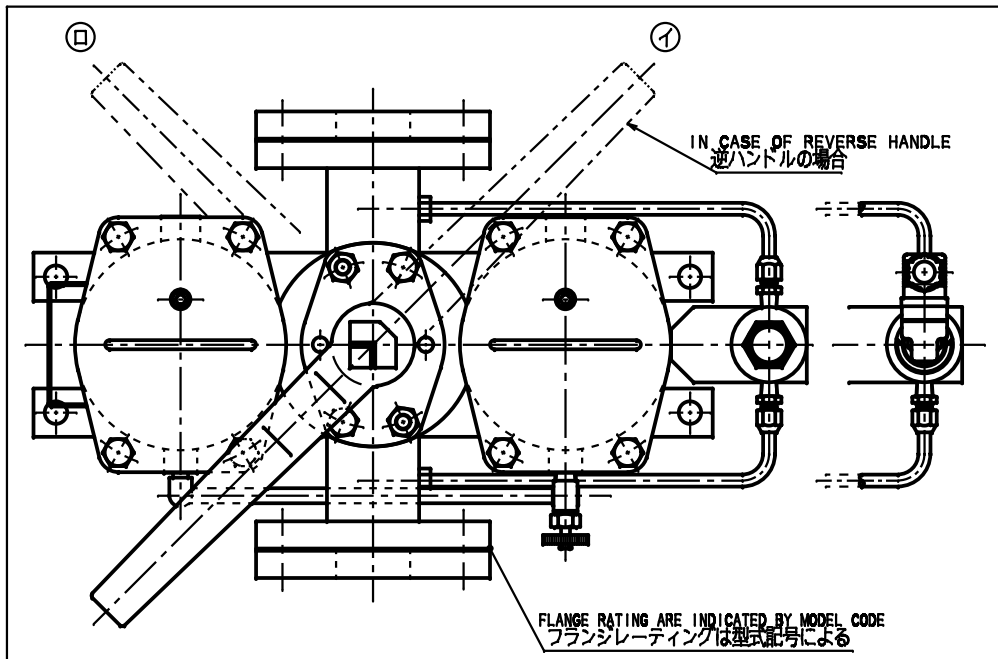
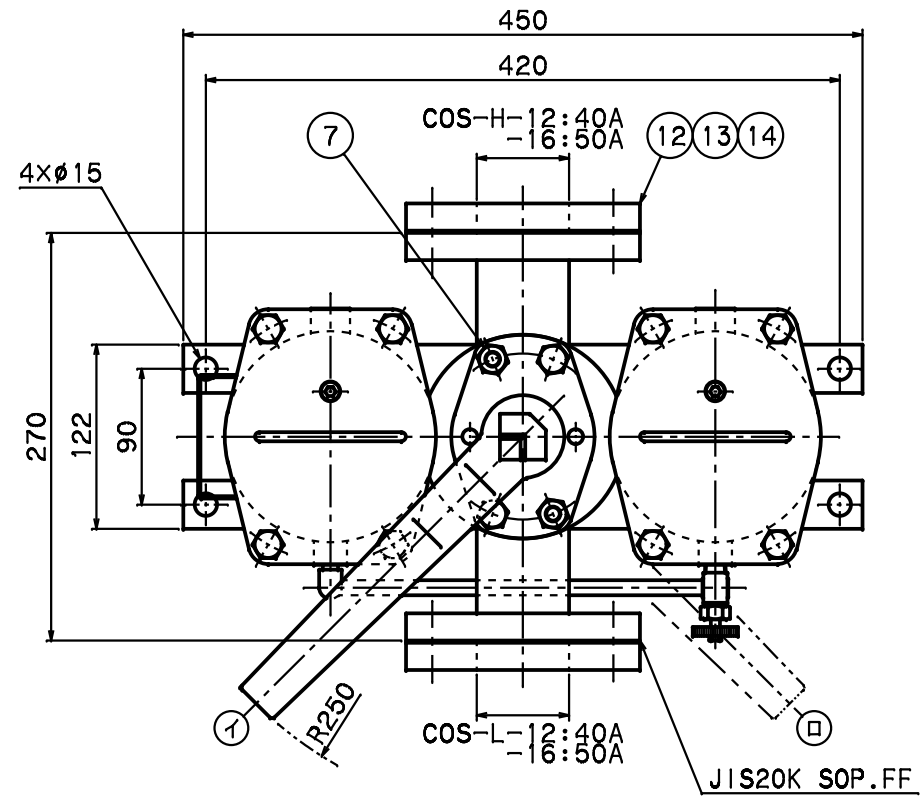
	AMOUNT OF FLUID LEAKING FROM THE OPERATING FILTER TO THE STANDBY FILTER THROUGH COCK CLEARANCE. IT IS SPECIFIED AS SHOWN IN TABLE BELOW. 使用側の油がコック隙間から解放側に漏れる油量のことで、下表のように規定しています。	
	AMOUNT OF LEAKAGE 漏れ量 (cc/min)	CONDITION 条件
SHUTDOWN 閉止 STANDBY FILTER 開放側	MAX. 50	2MPa
OPERATING FILTER 使用側		35cSt

MODEL DISPLAY DEPENDS ON ATTACHED SHEET TYPE. 型式表示は別紙型式一覧によります。
FLANGE WHOSE NOMINAL DIAMETER IS Ø8 HAS COMPANION FLANGE OF DIFFERENT DIAMETER. 呼径Ø8の場合、相フランジが異径フランジとなります。
THE PARTS LIST BELOW SHOW THE COMPONENT PARTS OF THE OIL FILTER FOR MINERAL OIL. COMPONENT PARTS OF OIL FILTERS FOR OTHER FLUIDS THAN MINERAL OIL MAY CHANGE IN MATERIAL, ETC. 下記部品表は、一般作動油の場合を示しています。一般作動油以外の場合は、材質その他が変わる場合もあります。

NO.	NAME	MATERIAL	QTY	REMARKS
33	INDICATOR インジケータ	A5056 SS400	1SET 1式	OPTION 部品
32	MAGNET マグネット	FERRITE フェライト	2	OPTION 部品
31	G-55 O-RING Oリング	NBR	1	JIS B2401,1A
30	CAP BOLT 六角穴付ボルト	SCM435	4	M8
29	BOLT 六角ボルト	SS400	2	M10
28	BLIND PLUG 閉止プラグ	SCM435	2	R1/4
27	INSTRUCTION PLATE 操作説明板	SUS	1	
26	NAME PLATE 型式銘板	SUS	1	
25	PACKING パッキン	NBR	2	t2xØ14/Ø8.5
24	PACKING パッキン	NBR	2	t8xØ58.5/Ø43
23	P-30 O-RING Oリング	NBR	1	JIS B2401,1A
22	P-50 O-RING Oリング	NBR	1	JIS B2401,1A
21	G-100 O-RING Oリング	NBR	2	JIS B2401,1A
20	G-80 O-RING Oリング	NBR	2	JIS B2401,1A
19	BOLT 六角ボルト	SS400	8	M10
18	EQUALIZER VALVE 均圧バルブ	C3771	1	
17	EQUALIZER PIPE 均圧管	C1220T	1SET 1式	
16	AIR VENT PLUG エア抜きプラグ	SCM435	2	R1/4
15	DRAIN PLUG ドレンプラグ	SCM435	4	R3/8
14	PACKING パッキン	NON ASBESTOS ノンアスベスト	2	JIS20K-32A.FF
13	BOLT 六角ボルト	SS400	8	M16 WITH NUT ナット付
12	COMPANION FLANGE 相フランジ	SS400	2	JIS20K SOP.FF兼
11	ELEMENT エレメント		2	
10	WING NUT 蝶ナット	SS400	2	M8 WITH WASHER 垫金付
9	CENTER ROD センターロッド	SS400	2	
8	BLIND FLANGE 閉止フランジ	SS400	1	
7	STUD BOLT スタッドボルト	SS400	2	M10 WITH NUT & SPRING WASHER ナット・バネ垫金付
6	STOPPER ストッパー	SS400	2	
5	COCK FLANGE コック押込え	FCD450	1	
4	HANDLE ハンドル	FCD450	1	
3	COCK コック	FCD450	1	
2	COVER カバー	SS400 STKM13A	2	
1	BODY 本体	SS400,STKM13A STPG370	1	

SPECIFICATION 仕様	
DESIGN PRESS. 最高使用圧力	2.0 MPa
TEST PRESS. 耐圧試験圧力	3.0 MPa
MAX. WORKING TEMP. 最高使用温度	90 °C
MASS 質量	35 kg

MARK 符号	PARTICULARS 部品名称	MATERIAL 材質	WORKING 数量	TOTAL 合計	PARTS No. 部品番号	REMARKS 備考
APPROVED BY Y. ICHIRAKU	CHECKED BY	DESIGNED	DRAWN BY T. YAMADA	DATE DRAWN AUG. 17, 2005	COS DUPLEX FILTER/切換式フィルタ	
SCALE NTS			MODEL CODE/型式		REV.	
					COS-H-08/10-A/B	2



COCK LEAKAGE
コック部の漏れ量

AMOUNT OF FLUID LEAKING FROM THE OPERATING FILTER TO THE STANDBY FILTER THROUGH COCK CLEARANCE. IT IS SPECIFIED AS SHOWN IN TABLE BELOW.
 使用側の油がコック隙間から開放側に漏れる油量のことで、下表のように規定しています。

	AMOUNT OF LEAKAGE 漏れ量(cc/min)	CONDITION 条件
COS-H-12	MAX. 100	2MPa
COS-H-16		VISCOSITY 油粘度 35cSt

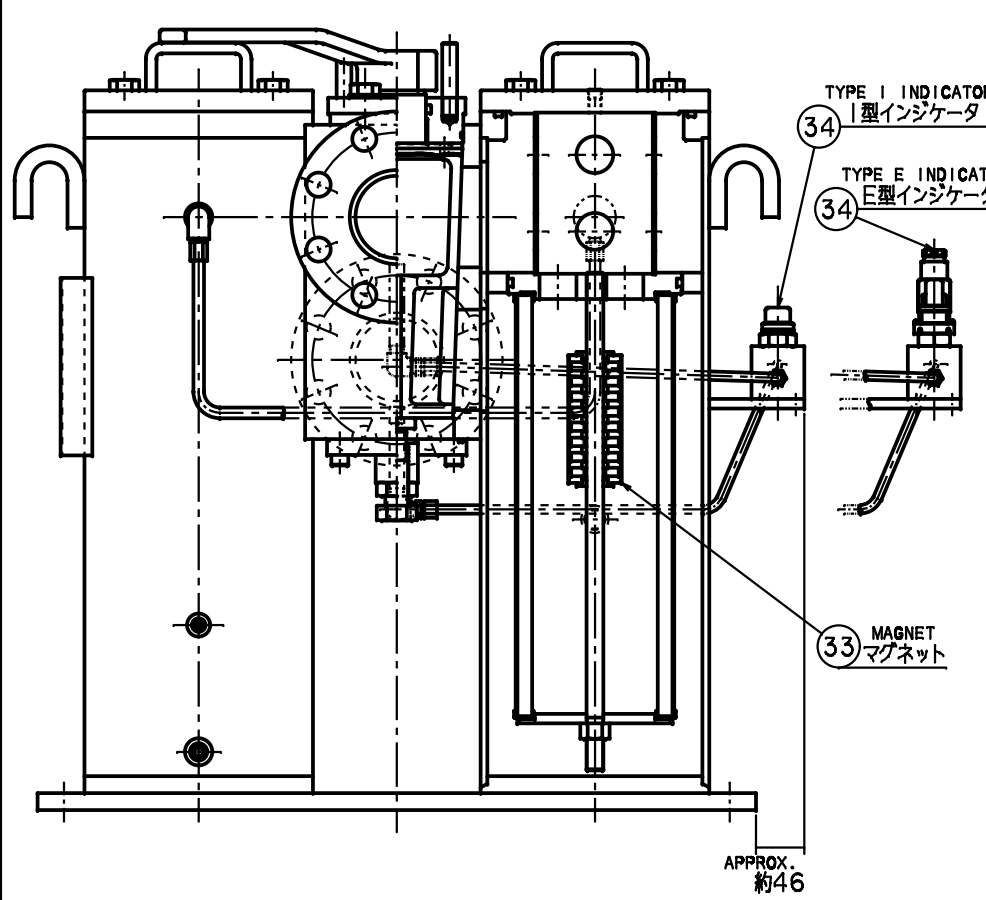
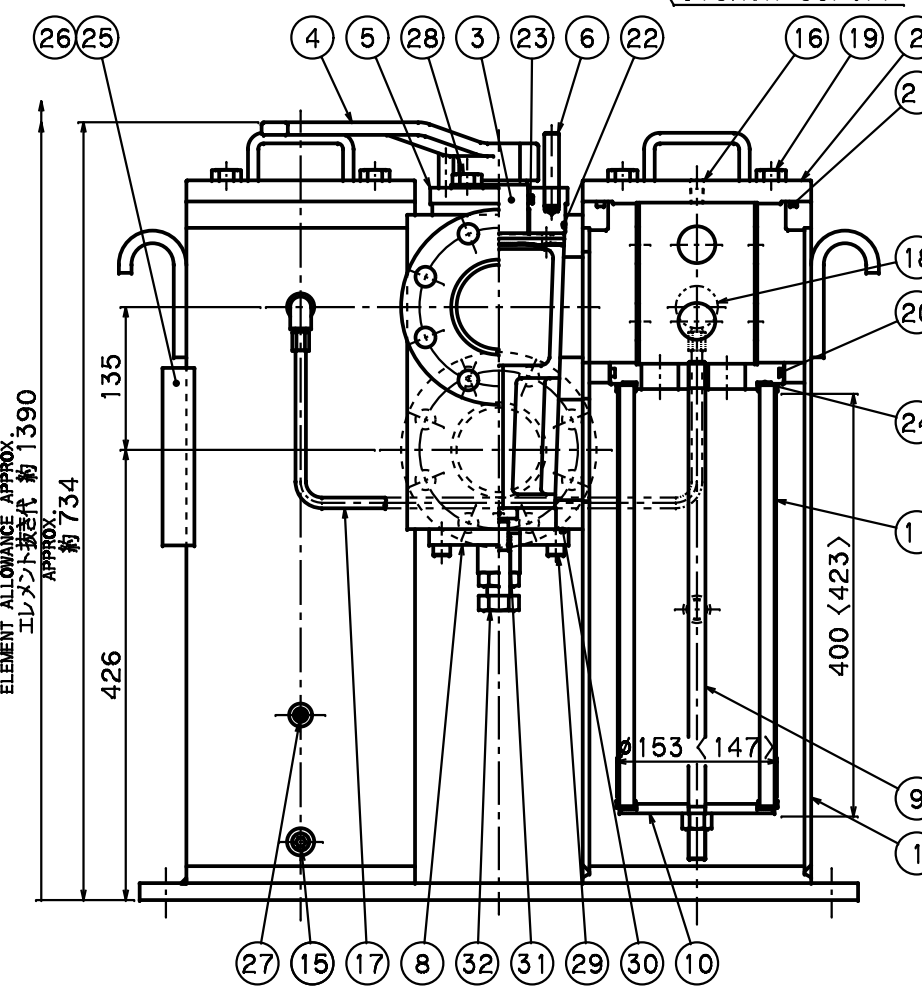
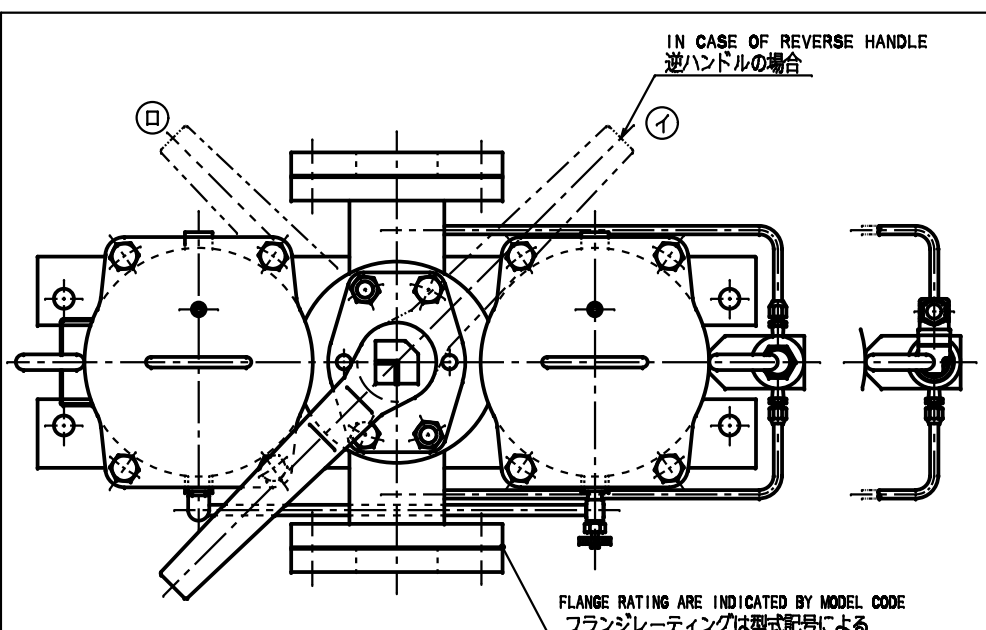
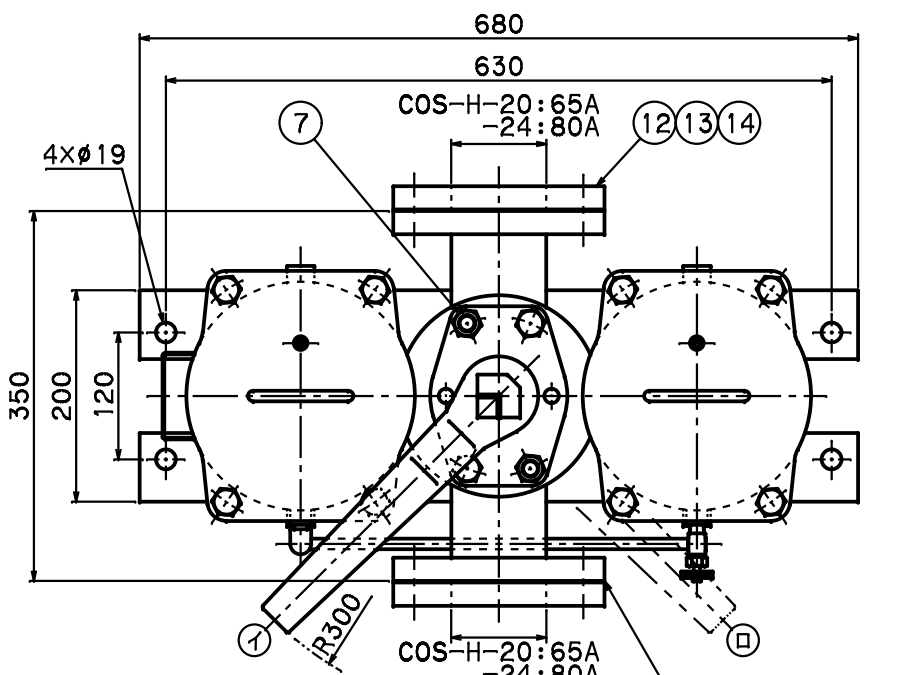
MODEL DISPLAY DEPENDS ON ATTACHED SHEET TYPE.
 型式表示は別紙型式一覧によります。

FLANGE WHOSE NOMINAL DIAMETER IS 12 HAS COMPANION FLANGE OF DIFFERENT DIAMETER.
 呼径12の場合、相フランジが異径フランジとなります。

THE PARTS LIST BELOW SHOW THE COMPONENT PARTS OF THE OIL FILTER FOR MINERAL OIL.
 下記の部品表は、一般作動油の場合を示しています。一般作動油以外の場合は、材質その他が変わる場合もあります。

NO.	DESCRIPTION	MATERIAL	QTY	REMARKS
33	INDICATOR インジケータ	A5056 SS400	1SET 1式	OPTION 装部品
32	MAGNET マグネット	FERRITE フェライト	2	OPTION 装部品
31	G-80 O-RING Oリング	NBR	1	JIS B2401, 1A
30	CAP BOLT 六角六角ボルト	SCM435	4	M10
29	BOLT 六角ボルト	SS400	2	M12
28	BLIND PLUG 閉止プラグ	SCM435	2	R1/4
27	INSTRUCTION PLATE 操作銘板	SUS	1	
26	NAME PLATE 型式銘板	SUS	1	
25	PACKING パッキン	NBR	2	A:t8xØ73.5/Ø61 B:t2xØ17/Ø8.5
24	PACKING パッキン	NBR	2	t8xØ73.5/Ø61
23	P-50 O-RING Oリング	NBR	1	JIS B2401, 1A
22	G-80 O-RING Oリング	NBR	1	JIS B2401, 1A
21	G-125 O-RING Oリング	NBR	2	JIS B2401, 1A
20	G-105 O-RING Oリング	NBR	2	JIS B2401, 1A
19	BOLT 六角ボルト	SS400	8	M12
18	EQUALIZER VALVE 均圧バルブ	C3771	1	
17	EQUALIZER PIPE 均圧管	C1220T	1SET 1式	
16	AIR VENT PLUG エア抜きプラグ	SCM435	2	R1/4
15	DRAIN PLUG ドレンプラグ	SCM435	4	R3/8
14	PACKING パッキン	NON ASBESTOS ノンアスベスト	2	JIS20K-50A.FF
13	BOLT 六角ボルト	SS400	16	M16 WITH NUT ナット付
12	COMPANION FLANGE 相フランジ	SS400	2	JIS20K SOP.FF兼
11	ELEMENT エレメント		2	
10	ELEMENT HOLDER エレメント継ぎ足	SS400	2	
9	CENTER ROD センターロッド	SS400	2	M10 WITH NUT ナット付
8	BLIND FLANGE 閉止フランジ	SS400	1	
7	STUD BOLT スタッドボルト	SS400	2	M12 WITH NUT & SPRING WASHER ナット・バネ座金付
6	STOPPER ストッパー	SS400	2	
5	COCK FLANGE コック継ぎ足	FCD450	1	
4	HANDLE ハンドル	FCD450	1	
3	COCK コック	FCD450	1	
2	COVER カバー	SS400 STKM13A	2	
1	BODY 本体	SS400, STKM13A STPG370	1	

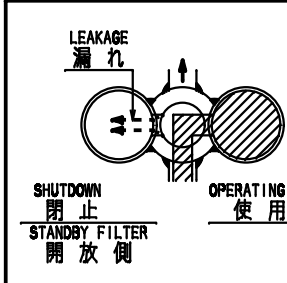
SPECIFICATION 仕様		MARK 符号	PARTICULARS 部品名称	MATERIAL 材質	WORKING 作業量	TOTAL 合計	PARTS No. 部品番号	REMARKS 備考
DESIGN PRESS. 最高使用圧力	2.0 MPa	APPROVED BY Y. ICHIRAKU	CHECKED BY ---	DESIGNED BY ---	DRAWN BY T. YAMADA	DATE DRAWN AUG. 17, 2005	COS DUPLEX FILTER/切換式フィルタ	
TEST PRESS. 耐圧試験圧力	3.0 MPa	SCALE/FIG NTS			MODEL CODE/型式		COS-H-12/16-A/B	
MASS 質量	63 kg							REV. 2



STANDARD SPEC
標準仕様

OPTIONAL SPEC
オプション仕様

COCK LEAKAGE
コック部の漏れ量



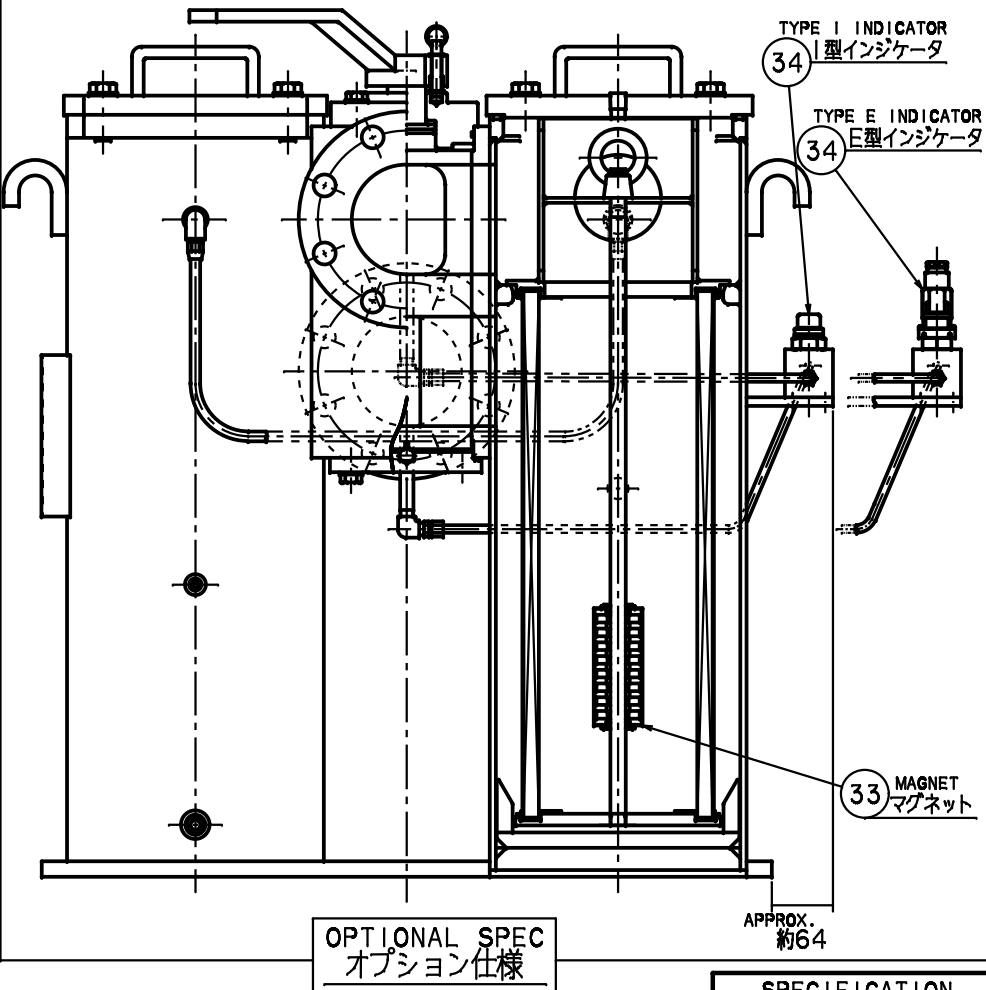
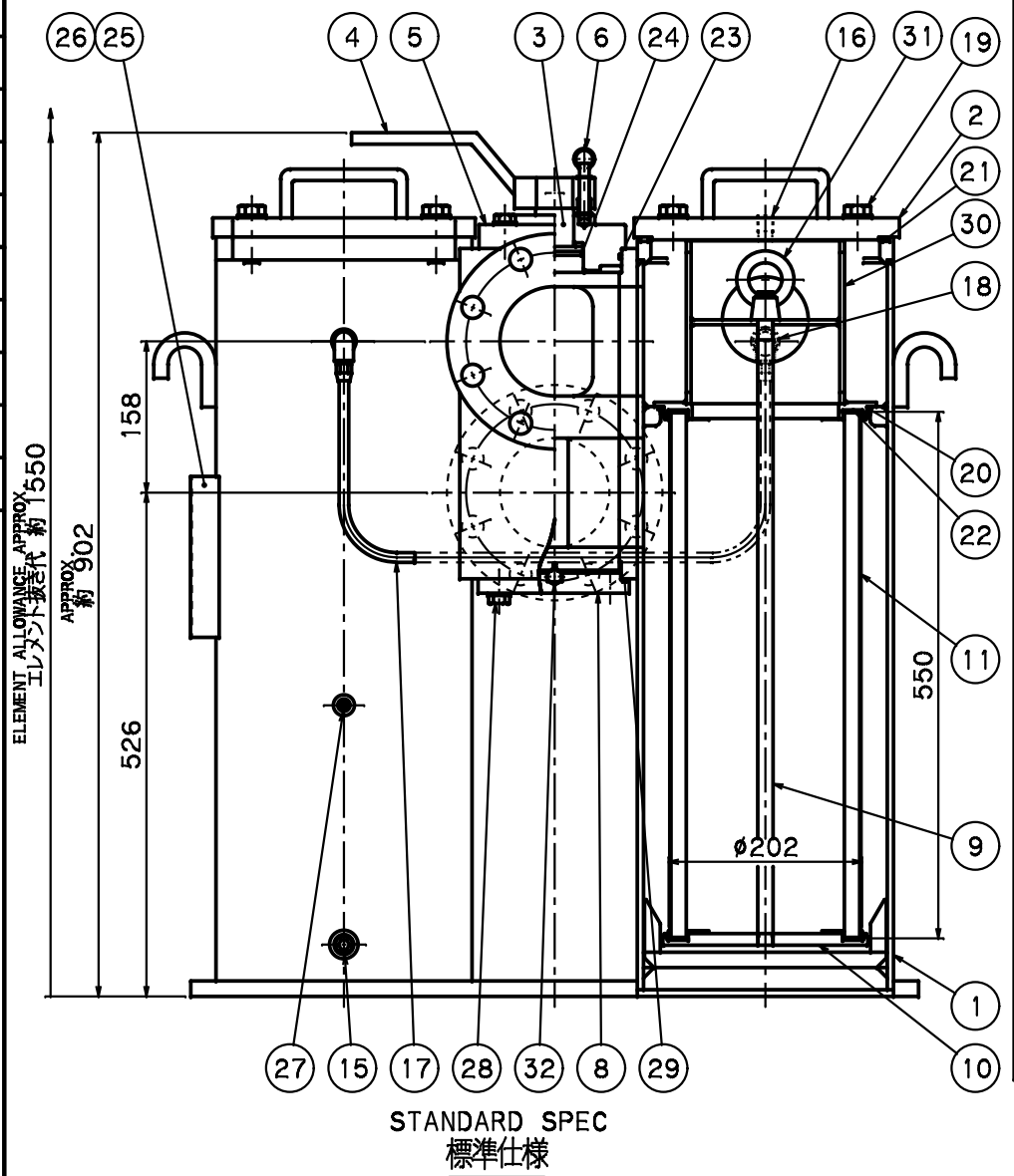
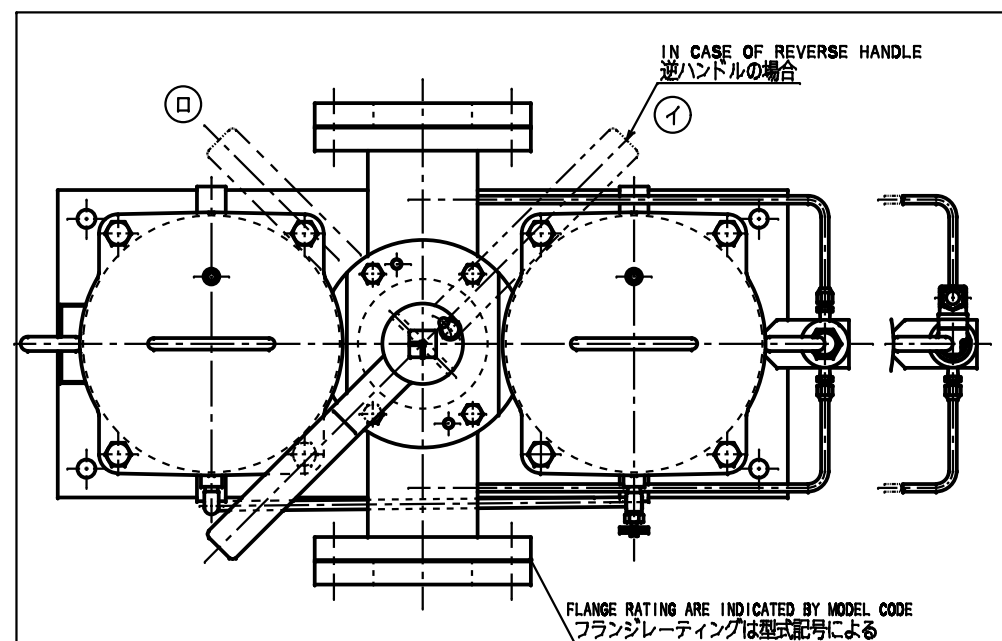
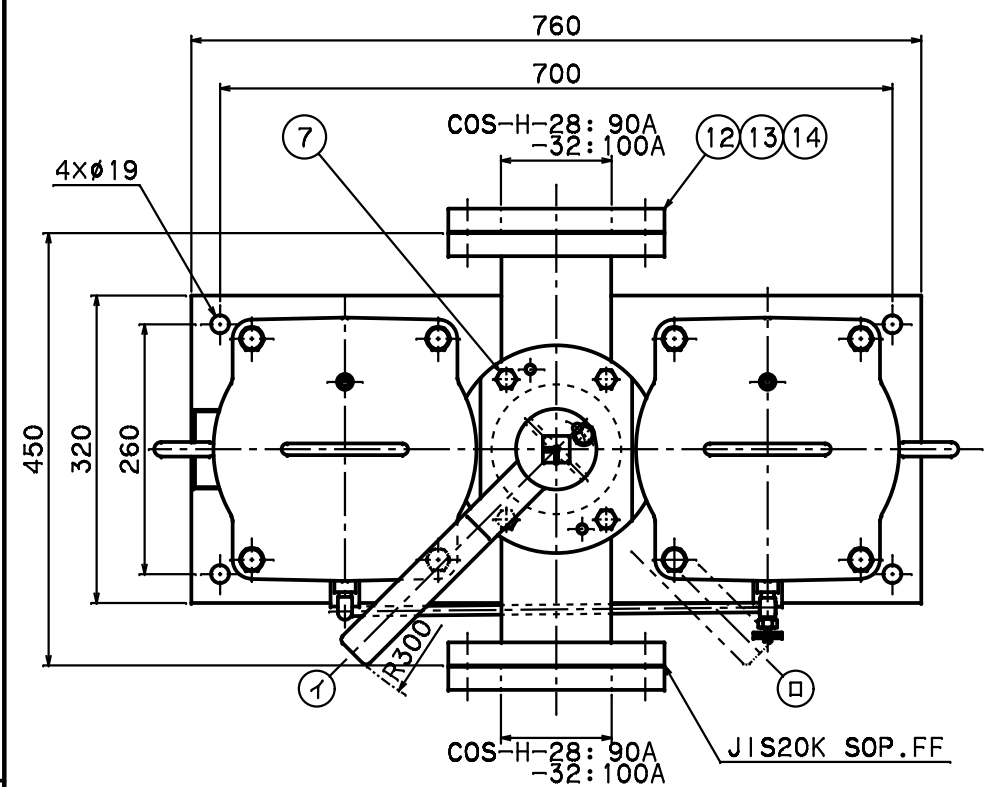
AMOUNT OF FLUID LEAKING FROM THE OPERATING FILTER TO THE STANDRY FILTER THROUGH COCK CLEARANCE. IT IS SPECIFIED AS SHOWN IN TABLE BELOW. 使用側の油がコック隙間から解放側に漏れる油量のことで、下表のように規定しています。		AMOUNT OF LEAKAGE 漏れ量 (cc/min)	CONDITION 条件
COS-H-20	MAX. 125	2MPa	VISCOSITY 油粘度 35cSt
COS-H-24			

MODEL DISPLAY DEPENDS ON ATTACHED SHEET TYPE. 型式表示は別紙型式一覧によります。
FLANGE WHOSE NOMINAL DIAMETER IS 20 HAS COMPANION FLANGE OF DIFFERENT DIAMETER. 口径20の場合、相フランジが異径フランジとなります。
THE PARTS LIST BELOW SHOW THE COMPONENT PARTS OF THE OIL FILTER FOR MINERAL OIL. 下記の部品表は、一般作動油の場合を示しています。一般鉱物油以外の場合は、材質その他が異なる場合があります。
COMPONENT PARTS OF OIL FILTERS FOR OTHER FLUIDS THAN MINERAL OIL MAY CHANGE IN MATERIAL, ETC. 下記の部品表は、一般作動油の場合を示しています。一般鉱物油以外の場合は、材質その他が異なる場合があります。

No.	INDICATOR インジケータ	A5056 SS400	1SET 1式	OPTION 接合品
34	インジケータ	A5056 SS400	1SET 1式	OPTION 接合品
33	MAGNET マグネット	FERRITE フェライト	2	OPTION 接合品
32	PUSH ROD コック押しロッド	SS400	1	M22 WITH NUT ナット付
31	P-18 O-RING O-リング	NBR	1	JIS B2401, 1A
30	G-120 O-RING O-リング	NBR	1	JIS B2401, 1A
29	CAP BOLT 六角六角ボルト	SCM435	4	M12
28	BOLT 六角ボルト	SS400	2	M16
27	BLIND PLUG 閉止プラグ	SCM435	2	R1/4
26	INSTRUCTION PLATE 操作説明板	SUS	1	
25	NAME PLATE 型式説明板	SUS	1	
24	PACKING パッキング	NBR	4	t2xØ140/Ø116
23	P-55 O-RING O-リング	NBR	1	JIS B2401, 1A
22	G-120 O-RING O-リング	NBR	1	JIS B2401, 1A
21	G-180 O-RING O-リング	NBR	2	JIS B2401, 1A
20	G-155 O-RING O-リング	NBR	2	JIS B2401, 1A
19	BOLT 六角ボルト	SS400	8	M16
18	EQUALIZER VALVE 均圧バルブ	C3771	1	
17	EQUALIZER PIPE 均圧管	C1220T	1SET 1式	
16	AIR VENT PLUG エア抜きプラグ	SCM435	2	R1/4
15	DRAIN PLUG ドレンプラグ	SCM435	4	R3/8
14	PACKING パッキング	NON ASBESTOS ノンアスベスト	2	JIS20K-80A.FF
13	BOLT 六角ボルト	SS400	16	M20 WITH NUT ナット付
12	COMPANION FLANGE 相フランジ	SS400	2	JIS20K SOP.FF兼
11	ELEMENT エレメント		2	
10	ELEMENT HOLDER エレメント継ぎ足	SS400	2	
9	CENTER ROD センターロッド	SS400	2	M16 WITH NUT ナット付
8	BLIND FLANGE 閉止フランジ	SS400	1	
7	STUD BOLT スタッドボルト	SS400	2	M16 WITH NUT & SPRING WASHER ナット・バネ座金付
6	STOPPER ストッパー	SS400	2	
5	COCK FLANGE コック継ぎ足	FCD450	1	
4	HANDLE ハンドル	FCD450	1	
3	COCK コック	FCD450	1	
2	COVER カバー	SS400 STKM13A	2	
1	BODY 本体	SS400, STKM13A STPG370	1	

SPECIFICATION 仕様	
DESIGN PRESS. 最高使用圧力	2.0 MPa
TEST PRESS. 耐圧試験圧力	3.0 MPa
MASS 質量	170 kg

MARK 符号	PARTICULARS 部品名称	MATERIAL 材質	WORKING 作業量	TOTAL 合計	PARTS No. 部品番号	REMARKS 備考
APPROVED BY Y. ICHIRAKU	CHECKED BY ---	DESIGNED BY ---	DRAWN BY T. YAMADA	DATE DRAWN AUG. 17, 2005	COS DUPLEX FILTER/切換式フィルタ	
SCALE/FIG NTS			MODEL CODE/型式		REV.	
			COS-H-20/24-A/B		2	



COCK LEAKAGE
コック部の漏れ量

MODEL	AMOUNT OF FLUID LEAKING FROM THE OPERATING FILTER TO THE STANDBY FILTER THROUGH COCK CLEARANCE. IT IS SPECIFIED AS SHOWN IN TABLE BELOW. 使用側の油がコック隙間から解放側に漏れる油の量として、下表のように規定しています。	
	AMOUNT OF LEAKAGE 漏れ量 (cc/min)	CONDITION 条件
COS-H-28	APPROX. 約 200	2MPa
COS-H-32		VISCOSITY 油粘度 35cSt

MODEL DISPLAY DEPENDS ON ATTACHED SHEET TYPE. 型式表示は別添型式一覧によります。
FLANGE WHOSE NOMINAL DIAMETER IS 28 HAS COMPANION FLANGE OF DIFFERENT DIAMETER. 呼径28の場合、相フランジが異径フランジとなります。
THE PARTS LIST BELOW SHOW THE COMPONENT PARTS OF THE OIL FILTERS FOR OTHER FLUIDS THAN MINERAL OIL. 下部部品表は、一般作動油の場合を示しています。一般鉱物油以外の場合は、材質その他の場合も異なります。

NO.	DESCRIPTION	MATERIAL	QTY	REMARKS
34	INDICATOR インジケータ	A5056 SS400	1SET 1式	OPTION 接用品
33	MAGNET マグネット	FERRITE フェライト	2	OPTION 接用品
32	STEEL BALL 鋼球	SUJ	1	φ15
31	EYE NUT アイナット	SS400	2	M16 WITH WASHER 平座金付
30	HOLDER ホルダー	SGP SS400	2	
29	G-140*O-RING Oリング	NBR	1	JIS B2401,1A
28	BOLT 六角ボルト	SS400	4	M12 WITH WASHER & SPRING WASHER 平座金・バネ座金付
27	BLIND PLUG 閉止プラグ	SCM435	2	R1/4
26	INSTRUCTION PLATE 操作説明板	SUS	1	
25	NAME PLATE 型式説明板	SUS	1	
24	G-55*O-RING Oリング	NBR	1	JIS B2401,1A
23	G-135*O-RING Oリング	NBR	1	JIS B2401,1A
22	PACKING パッキン	NBR	4	t2xφ202/φ162
21	G-250*O-RING Oリング	NBR	2	JIS B2401,1A
20	G-210*O-RING Oリング	NBR	2	JIS B2401,1A
19	BOLT 六角ボルト	SS400	8	M16 WITH WASHER 平座金付
18	EQUALIZER VALVE 均圧バルブ	C3771	1	
17	EQUALIZER PIPE 均圧配管	C1220T	1SET 1式	
16	AIR VENT PLUG エア抜きプラグ	SCM435	2	R3/8
15	DRAIN PLUG ドレンプラグ	SCM435	4	R1/2
14	PACKING パッキン	NON ASBESTOS ノンアスベスト	2	JIS20K-100A.FF
13	BOLT 六角ボルト	SS400	16	M16 WITH NUT ナット付
12	COMPANION FLANGE 相フランジ	SS400	2	JIS20K SOP.FF兼
11	ELEMENT エレメント		2	
10	ELEMENT HOLDER エレメント継ぎ足	SS400	2	
9	CENTER ROD センターロッド	SS400	2	M16
8	BLIND FLANGE 閉止フランジ	SS400	1	
7	BOLT 六角ボルト	SS400	4	M12 WITH WASHER & SPRING WASHER 平座金・バネ座金付
6	STOPPER ストッパー	SUS303	1	
5	COCK FLANGE コック継ぎ足	SS400	1	
4	HANDLE ハンドル	SS400	1	
3	COCK コック	FCD450	1	
2	COVER カバー	SS400	2	
1	BODY 本体	SS400,STKM13A STPG370	1	

SPECIFICATION 仕様		MARK 符号	PARTICULARS 部品名称	MATERIAL 材質	WORKING TOTAL 作業台数	REMARKS 備考
DESIGN PRESS. 最高使用圧力	2.0 MPa	APPROVED BY Y.ICHIRAKU	CHECKED BY	DESIGNED BY	NO. REQUIRED 1台分数量	COS DUPLEX FILTER/切換式フィルタ
TEST PRESS. 耐圧試験圧力	3.0 MPa	SCALE/NTS		DRAWN BY T.YAMADA	DATE DRAWN AUG.17.2005	
MASS 質量	250 kg	TAISEIKOGYO CO.,LTD.		MODEL CODE/型式		REV. 4
				COS-H-28/32-A/B		