

MODEL CODE 型式記号

FLUID 流体の種類 — BOS — INNER DIAMETER 口径 — FLOW DIRECTION 流れ方向 — FILTRATION ろ過精度

CODE 記号	FLUID 流体の種類
BLANK 無記号	MINERAL OIL 一般作動油
F	PHOSPHATE ESTER OIL リン酸エステル系作動油
G	WATER GLYCOL OIL 水グリコール系作動油
C	FATTY ESTER OIL 脂肪酸エステル系作動油
W	HIGH WATER BASE FLUID 高含水作動液 (HWBF)
R	REFRIGERANT OIL 冷凍機油
S	FUEL 燃料 (灯油・軽油・重油)
Y	GEAR OIL ギヤ油

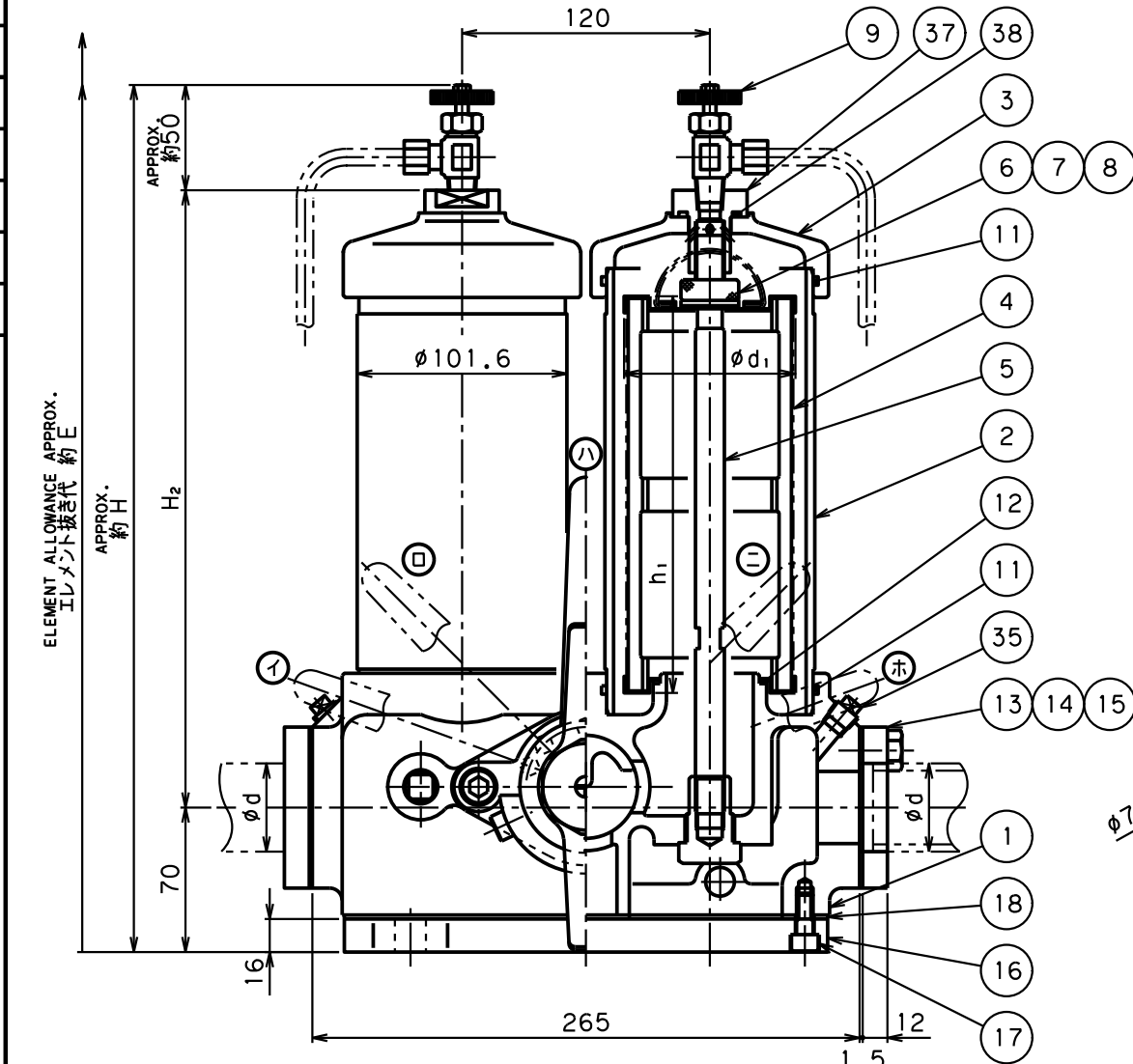
CODE 記号	INNER DIAMETER 口径
08	25A
10	32A

CODE 記号	FLOW DIRECTION 流れ方向
R	RIGHT LEFT 右 → 左
L	LEFT RIGHT 左 → 右

(AS SEEN FROM THE HANDLE SIDE.) (ハンドルに向かって)

CODE 記号	FILTRATION ろ過精度	MATERIALS 材料
60K	60	MESH メッシュ NOTCH WIRE ノッチワイヤー
100K	100	
150K	150	
200K	200	
50UK	50	MICRONS ミクロン

CODING EXAMPLE 記号表示例 F-BOS-10-R-100K



SPARE ELEMENT 予備エレメント

FLUID 流体の種類 — BOS — INNER DIAMETER 口径 — FILTRATION ろ過精度

CODING EXAMPLE 記号表示例 P-F-BOS-10-100K

VARIOUS PARTS DIMENSION 各部寸法表

MODEL 型式	INNER DIAMETER 口径	d (mm)	H (mm)	H ₂ (mm)	MASS 質量 (kg)	ELEMENT ALLOWANCE エレメント抜き代 E	h ₁ (mm)	d ₁ (mm)
BOS-08	25A	35	379	259	24.5	470	152	83
BOS-10	32A	43	419	299	27.5	550	192	

COCK LEAKAGE cocks 部の漏れ量

AMOUNT OF FLUID LEAKING FROM THE OPERATING FILTER TO THE STANDBY FILTER THROUGH COCK CLEARANCE. IT IS SPECIFIED AS SHOWN IN TABLE BELOW. 使用側の油が cocks 隙間から解放側に漏れる油量のことで、下表のように規定しています。

MODEL 型式	AMOUNT OF LEAKAGE 漏れ量 (cc/min)	CONDITION 条件
BOS-08	MAX. 30	0.5 MPa
BOS-10		VISCOSITY 油粘度 35 cSt

HANDLE POSITION & SWITCHED ハンドル位置と切換

MARK 番号	HANDLE POSITION ハンドル位置	
	LEFT SIDE 左側	RIGHT SIDE 右側
①	CLOSED 閉止	IN USE 使用
⊖	CLEANING 洗浄	IN USE 使用
⊕	IN USE 使用	IN USE 使用
⊖	IN USE 使用	CLEANING 洗浄
⊕	IN USE 使用	CLOSED 閉止

SPECIFICATION 仕様

DESIGN PRESS. 最高使用圧力	0.50 MPa
TEST PRESS. 耐圧試験圧力	0.75 MPa

The parts list below shows the component parts of the oil filter for Mineral oil. Component parts of oil filters for other fluids than mineral oil may change in material, etc. 下記部品表は、一般作動油の場合を示しています。一般鉱物油以外の場合は、材質その他が変化する場合があります。

MARK 番号	PARTICULARS 部品名称	MATERIAL 材質	WORKING 常備	TOTAL 合計	PARTS No. 部品番号	REMARKS 備考
38	G-25 O-RING	NBR	2			JIS B2401, 1A
37	CAP NUT	SS400	2			
36	RING	C3604	1			
35	PLUG	SS400	2			R1/4
34	DRAIN VALVE	CAC406	1			Rc3/8 WITH NIPPLE ニップル付
33	G-35 O-RING	NBR	1			JIS B2401, 1A
32	G-50 O-RING	NBR	1			JIS B2401, 1A
31	CAP BOLT	SCM435	2			M12
30	SPRING	SWPA	1			
29	STOPPER	SS400	1			
28	ROUND NUT HOLDER	SS400	1			
27	COCK CLAMPING HANDLE	FCD450	1			
26	ROUND NUT (SMALL)	SS400	1			
25	ROUND NUT (LARGE)	SS400	1			
24	CHANGE HANDLE	FCD450	1			
23	GRAND FLANGE	FCD450	1			
22	COCK	FCD450	1			
21	PACKING	NON ASBESTOS	1			t1.5x□70/φ46
20	BOLT	SS400	4			M10x20
19	COVER	SS400	1			
18	PACKING	NON ASBESTOS	1			t2x(118x234)
17	CAP BOLT	SCM435	13			M8x20
16	BLANK FLANGE	SS400	1			
15	PACKING	NON ASBESTOS	2			08:t1.5x□78/φ35 10:t1.5x□78/φ43
14	BOLT	SS400	8			M10x25
13	COMPANION FLANGE	SS400	2			
12	PACKING	NON ASBESTOS	2			t1.5xφ55/φ48
11	G-100 O-RING	NBR	4			JIS B2401, 1A
10	PLUG	SS400	4			R3/8
9	AIR VENT VALVE	C3771	2			R1/4 WITH φ8 Cu TUBE φ8銅管付
8	PACKING	NON ASBESTOS	2			t1.5xφ28/φ14
7	WASHER	SS400	2			
6	NUT	SS400	2			M14
5	SPINDLE	SS400	2			M14 WITH SPLIT PIN 割ピン付
4	ELEMENT	SUS, SECC A6063	2			
3	COVER	FCD450	2			
2	HOUSING	SGP	1			
1	BODY	FC200	1			

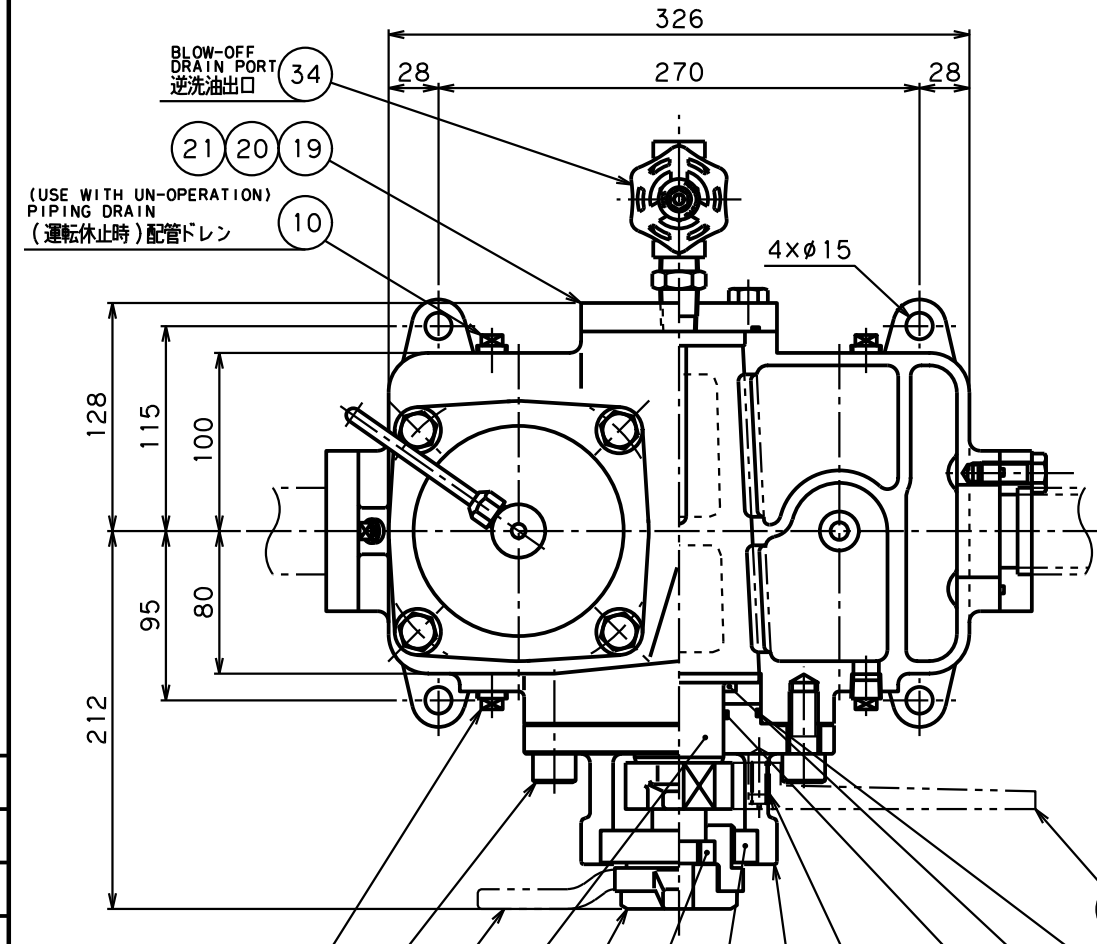
APPROVED BY Y. ICHIRAKU CHECKED BY --- DESIGNED --- DRAWN BY T. YAMADA DATE DRAWN AUG. 17, 2005

SCALE/比率 1:1

TAISEIKOGYO CO., LTD.

MODEL CODE/型式 BOS-08.10

REV. 1



MODEL CODE 型式記号

FLUID 流体の種類 — **BOS** — **INNER DIAMETER** 口径 — **FLOW DIRECTION** 流れ方向 — **FILTRATION** ろ過精度

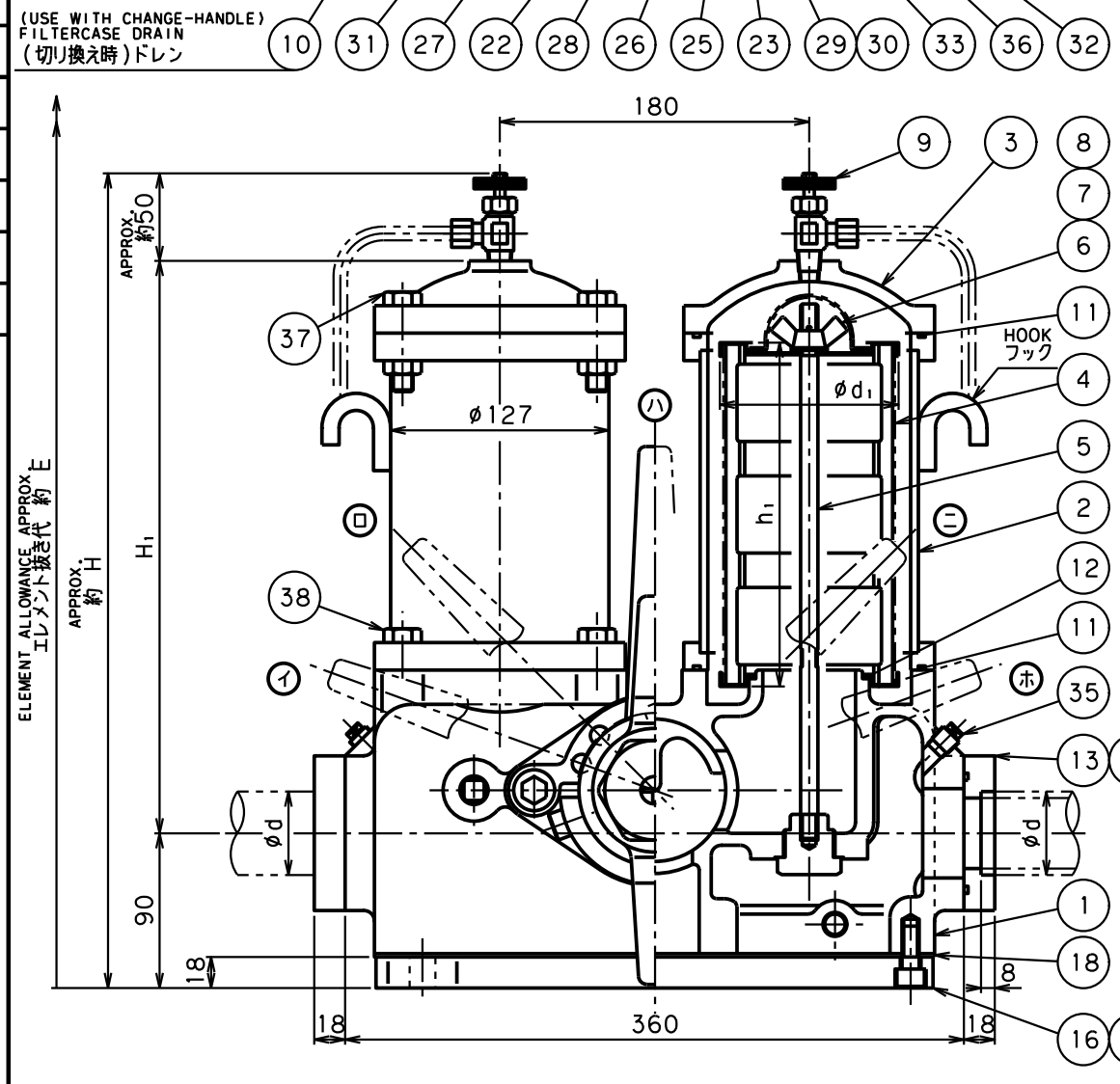
CODE 記号	FLUID 流体の種類	CODE 記号	INNER DIAMETER 口径	CODE 記号	FILTRATION ろ過精度	MATERIALS 材料
BLANK 無記号	MINERAL OIL 一般作動油	12	40A	60K	60	MESH メッシュ NOTCH WIRE ノッチワイヤー
F	PHOSPHATE ESTER OIL リン酸エステル系作動油	16	50A	100K	100	
G	WATER GLYCOL OIL 水グリコール系作動油			150K	150	
C	FATTY ESTER OIL 脂肪酸エステル系作動油			200K	200	
W	HIGH WATER BASE FLUID 高含水作動液 (HWBF)			50UK	50	MICRONS ミクロン
R	REFRIGERANT OIL 冷凍機油					
S	FUEL 燃料 (灯油・軽油・重油)					
Y	GEAR OIL ギヤ油					

FLOW DIRECTION
R RIGHT 右 → 左
L LEFT 左 → 右
(AS SEEN FROM THE HANDLE SIDE.)
ハンドルに向かって

CODING EXAMPLE
記号表示例 F-BOS-12-R-100K

The Parts List below shows the component parts of the oil filter for Mineral oil. Components parts of oil filters for other fluids than mineral oil may change in material, etc. 下記部品表は、一般作動油の場合を示しています。一般鉱物油以外の場合、材質その他が変化する場合があります。

38	BOLT 六角ボルト	SS400	8			M12x30
37	BOLT・NUT 六角ボルト・ナット	SS400	8			M12x50
36	RING リング	C3604	1			
35	PLUG プラグ	SS400	2			R1/4
34	DRAIN VALVE ドレン抜きバルブ	CAC406	1			Rc1/2 WITH NIPPLE ニップル付
33	G-50 *O-RING *Oリング	NBR	1			JIS B2401.1A
32	G-85 *O-RING *Oリング	NBR	1			JIS B2401.1A
31	CAP BOLT 六角穴付ボルト	SCM435	2			M16x35
30	SPRING スプリング	SWPA	1			
29	STOPPER ストッパー	SS400	1			
28	ROUND NUT HOLDER 丸ナット押え	SS400	1			
27	COCK CLAMPING HANDLE コック締めハンドル	FCD450	1			
26	ROUND NUT (SMALL) 丸ナット (小)	SS400	1			
25	ROUND NUT (LARGE) 丸ナット (大)	STKM13A	1			
24	CHANGE HANDLE ハンドル	FCD450	1			
23	GRAND FLANGE グランドフランジ	FCD450	1			
22	COCK コック	FCD450	1			
21	G-85 *O-RING *Oリング	NBR	1			JIS B2401.1A
20	BOLT 六角ボルト	SS400	4			M12x30
19	COVER 蓋	SS400	1			
18	PACKING パッキン	NON ASBESTOS ノンアスベスト	1			t2x(178x324)
17	CAP BOLT 六角穴付ボルト	SCM435	18			M10x25
16	BLANK FLANGE 底板	SS400	1			
15	G-65 *O-RING *Oリング	NBR	2			JIS B2401.1A
14	BOLT 六角ボルト	SS400	8			M12x30
13	COMPANION FLANGE 相フランジ	SS400	2			
12	PACKING パッキン	NON ASBESTOS ノンアスベスト	2			t1.5xφ71/φ63
11	G-130 *O-RING *Oリング	NBR	4			JIS B2401.1A
10	PLUG プラグ	SS400	4			R3/8
9	AIR VENT VALVE エア抜きバルブ	C3771	2			R1/4 WITH φ8 Cu TUBE φ8銅管付
8	PACKING パッキン	NON ASBESTOS ノンアスベスト	2			t1.5xφ21/φ10
7	WASHER 座金	SS400	2			
6	WING NUT 蝶ナット	SS400	2			
5	SPINDLE スピンドル	SS400	2			M10 WITH SPLIT PIN 割ピン付
4	ELEMENT エlement	SUS, SECC A6063	2			
3	COVER カバー	FCD450	2			
2	HOUSING 胴体	STKM13A SS400	2			
1	BODY 本体	FC200	1			



SPARE ELEMENT 予備エレメント

P — **FLUID** 流体の種類 — **BOS** — **INNER DIAMETER** 口径 — **FILTRATION** ろ過精度

CODING EXAMPLE
記号表示例 P-F-BOS-12-100K

VARIOUS PARTS DIMENSION 各部寸法表

MODEL 型式	INNER DIAMETER 口径	d (mm)	H (mm)	H ₁ (mm)	MASS 質量 (kg)	ELEMENT ALLOWANCE エlement抜き代 E	ELEMENT ELEMENT h ₁ (mm)	d ₁ (mm)
BOS-12	40A	49.2	473	333	57	620	200	104
BOS-16	50A	61	553	413	64	780	280	

COCK LEAKAGE コック部の漏れ量

AMOUNT OF FLUID LEAKING FROM THE OPERATING FILTER TO THE STANDBY FILTER THROUGH COCK CLEARANCE. IT IS SPECIFIED AS SHOWN IN TABLE BELOW. 使用側の油がコック隙間から解放側に漏れる油量のことで、下表のように規定しています。

MODEL	AMOUNT OF LEAKAGE 漏れ量 (cc/min)	CONDITION 条件
BOS-12	MAX. 60	0.5MPa
BOS-16		VISCOSITY 油粘度 35cSt

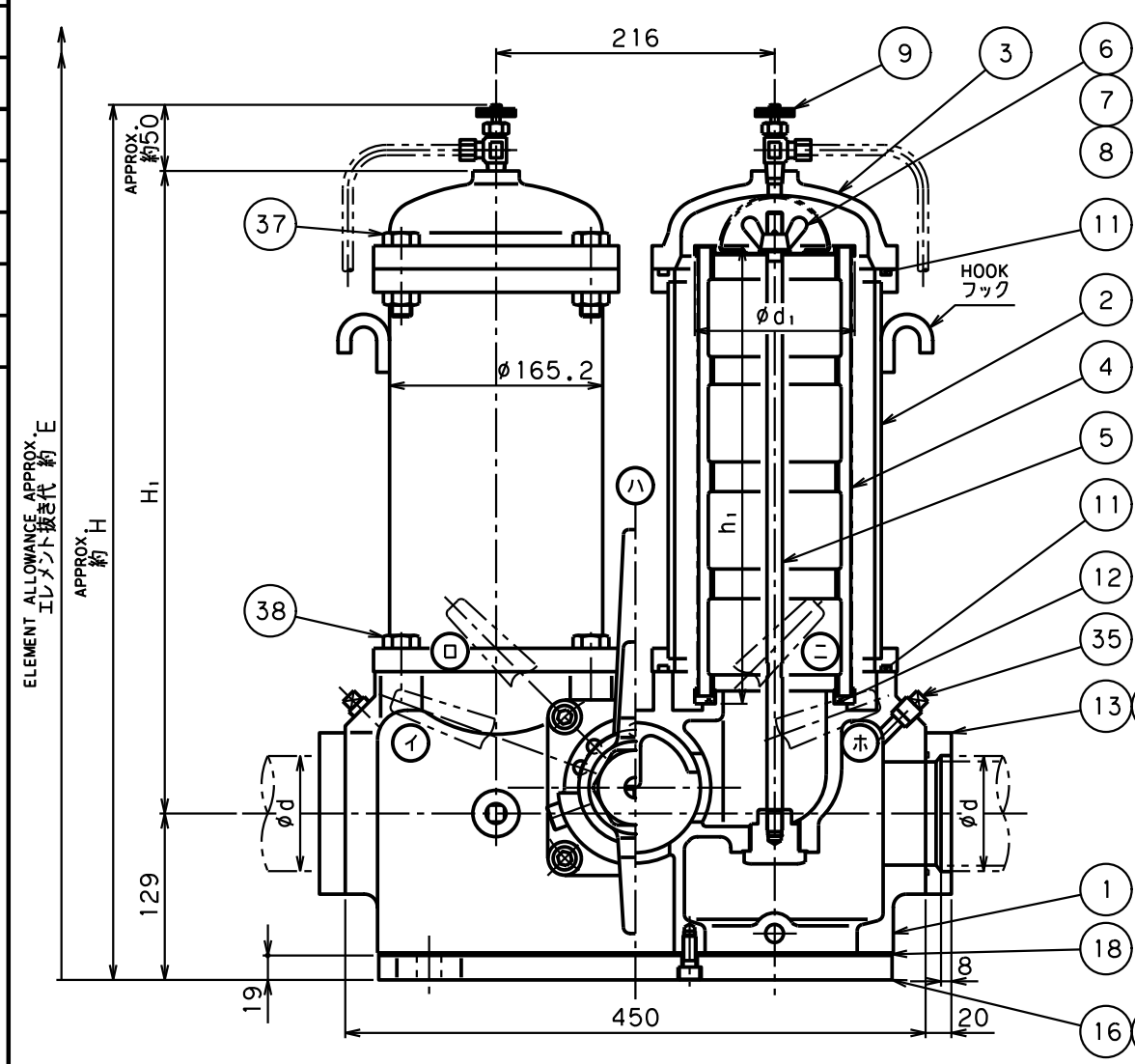
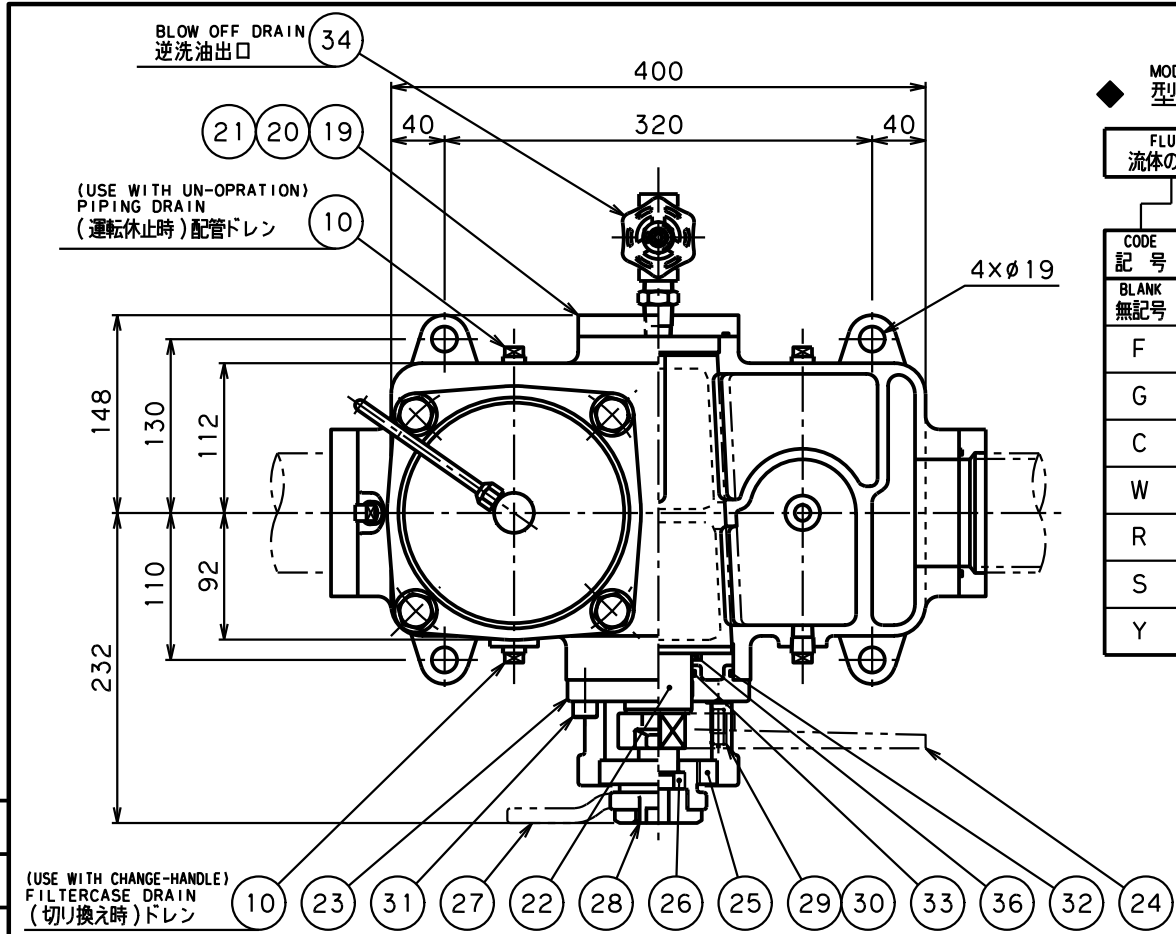
HANDLE POSITION & SWITCHED ハンドル位置と切換

MARK 番号	HANDLE POSITION ハンドル位置	
	LEFT SIDE 左側	RIGHT SIDE 右側
(1)	CLOSED 閉止	IN USE 使用
(2)	CLEANING 洗浄	IN USE 使用
(3)	IN USE 使用	IN USE 使用
(4)	IN USE 使用	CLEANING 洗浄
(5)	IN USE 使用	CLOSED 閉止

SPECIFICATION 仕様

DESIGN PRESS. 最高使用圧力	0.50 MPa
TEST PRESS. 耐圧試験圧力	0.75 MPa

MARK 符号	PARTICULARS 部品名称	MATERIAL 材質	WORKING 常備	TOTAL 合計	PARTS No. 部品番号	REMARKS 備考
APPROVED BY Y. ICHIRAKU	CHECKED BY ---	DESIGNED ---	DRAWN BY T. YAMADA	DATE DRAWN AUG. 17, 2005	BOS DUPLEX FILTER/切換式フィルタ	
SCALE/比率 1/50			MODEL CODE/型式		BOS-12.16	
						REV. 1



MODEL CODE 型式記号

FLUID 流体の種類 — BOS — INNER DIAMETER 口径 — FLOW DIRECTION 流れ方向 — FILTRATION ろ過精度

CODE 記号	FLUID 流体の種類	CODE 記号	INNER DIAMETER 口径	CODE 記号	FILTRATION ろ過精度	MATERIALS 材料
BLANK 無記号	MINERAL OIL 一般作動油	20	65A	60K	60	MESH メッシュ NOTCH WIRE ノッチワイヤ
F	PHOSPHATE ESTER OIL リン酸エステル系作動油	24	80A	100K	100	
G	WATER GLYCOL OIL 水グリコール系作動油			150K	150	
C	FATTY ESTER OIL 脂肪酸エステル系作動油			200K	200	
W	HIGH WATER BASE FLUID 高含水作動油 (HWBF)			50UK	50	MICRONS ミクロン
R	REFRIGERANT OIL 冷凍機油					
S	FUEL 燃料 (灯油・軽油・重油)					
Y	GEAR OIL ギヤ油					

FLOW DIRECTION 流れ方向

CODE 記号	FLOW DIRECTION 流れ方向
R	RIGHT 右 → LEFT 左
L	LEFT 左 → RIGHT 右

(AS SEEN FROM THE HANDLE SIDE.)
ハンドルに向かって

CODING EXAMPLE 記号表示例 F-BOS-20-R-100K

SPARE ELEMENT 予備エレメント

P — FLUID 流体の種類 — BOS — INNER DIAMETER 口径 — FILTRATION ろ過精度

CODING EXAMPLE 記号表示例 P-F-BOS-20-100K

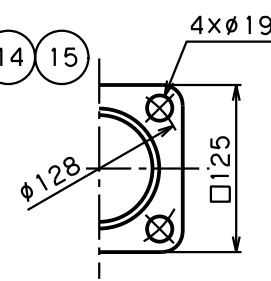
VARIOUS PARTS DIMENSION 各部寸法表

MODEL 型式	INNER DIAMETER 口径	d (mm)	H (mm)	H ₁ (mm)	MASS 質量 (kg)	ELEMENT ALLOWANCE エレメント抜き代 E	ELEMENT エレメント h ₁ (mm)	d ₁ (mm)
BOS-20	65A	78	587	408	96.5	800	265	124
BOS-24	80A	90	677	498	105.5	980	355	

COCK LEAKAGE コック部の漏れ量

AMOUNT OF FLUID LEAKING FROM THE OPERATING FILTER TO THE STANDBY FILTER THROUGH COCK CLEARANCE. IT IS SPECIFIED AS SHOWN IN TABLE BELOW. 使用側の油がコック隙間から解放側に漏れる油量のことで、下表のように規定しています。

MODEL 型式	AMOUNT OF LEAKAGE 漏れ量 (cc/min)	CONDITION 条件
BOS-20	MAX. 80	0.5 MPa
BOS-24		VISCOSITY 油粘度 35cSt



HANDLE POSITION & SWITCHED ハンドル位置と切換

MARK 番号	HANDLE POSITION ハンドル位置	
	LEFT SIDE 左側	RIGHT SIDE 右側
①	CLOSED 閉止	IN USE 使用
⊖	CLEANING 洗浄	IN USE 使用
ハ	IN USE 使用	IN USE 使用
⊕	IN USE 使用	CLEANING 洗浄
ホ	IN USE 使用	CLOSED 閉止

SPECIFICATION 仕様

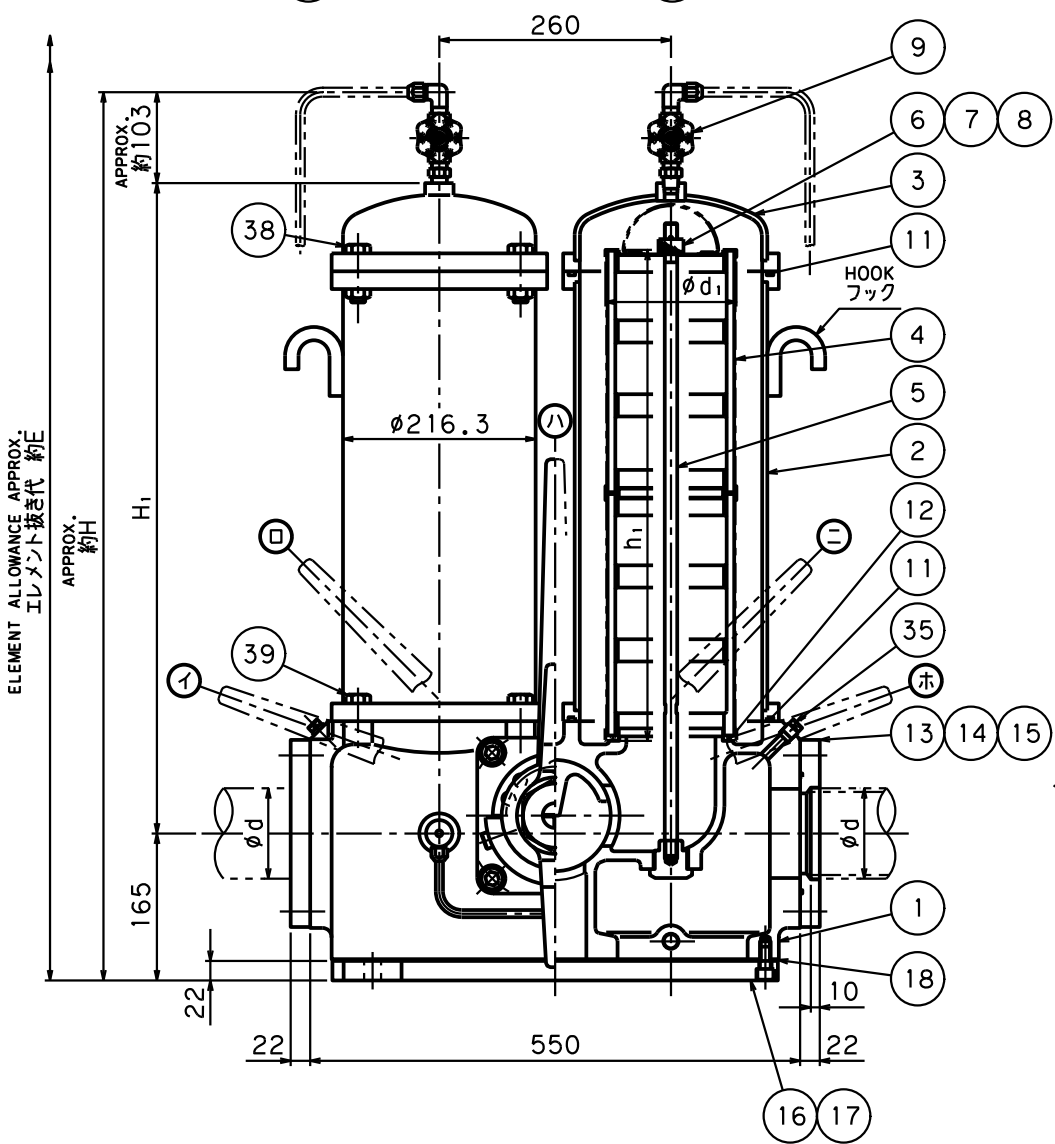
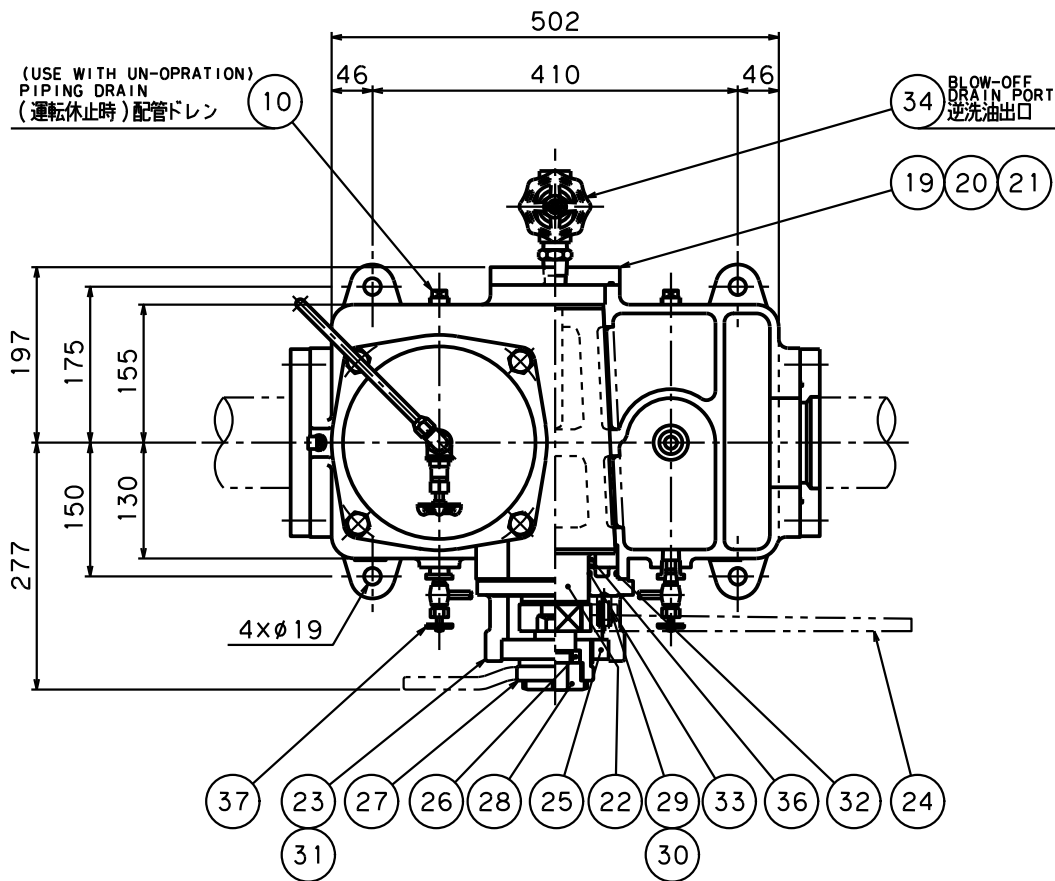
DESIGN PRESS. 最高使用圧力	0.50 MPa
TEST PRESS. 耐圧試験圧力	0.75 MPa

The Parts List below shows the component parts of the oil filter for Mineral oil. Component parts of oil filters for other fluids than mineral oil may change in material, etc. 下記部品表は、一般作動油の場合を示しています。一般鉱物油以外の場合は、材質その他が変わる場合もあります。

MARK 番号	PARTICULARS 部品名称	MATERIAL 材質	WORKING 常備量	TOTAL 合計	PARTS No. 部品番号	REMARKS 備考
38	BOLT 六角ボルト	SS400	8			M16x35
37	BOLT・NUT 六角ボルト・ナット	SS400	8			M16x55
36	RING リング	C3604	1			
35	PLUG プラグ	SS400	2			R3/8
34	DRAIN VALVE ドレンバルブ	CAC406	1			Rc1/2 WITH NIPPLE ニップル付
33	G-50 *O-RING *Oリング	NBR	1			JIS B2401, 1A
32	G-105 *O-RING *Oリング	NBR	1			JIS B2401, 1A
31	CAP BOLT 六角穴付ボルト	SCM435	4			M12x30
30	SPRING スプリング	SWPA	1			
29	STOPPER ストッパー	SS400	1			
28	CIRCULAR NUT HOLDER 丸ナット押え	FCD450	1			
27	COCK CLAMPING HANDLE コック締めハンドル	FCD450	1			
26	CIRCULAR NUT (SMALL) 丸ナット (小)	SS400	1			
25	CIRCULAR NUT (LARGE) 丸ナット (大)	STKM13A	1			
24	CHANGE HANDLE ハンドル	FCD450	1			
23	GRAND FLANGE グランドフランジ	FCD450	1			
22	COCK コック	FCD450	1			
21	G-100 *O-RING *Oリング	NBR	1			JIS B2401, 1A
20	BOLT 六角ボルト	SS400	4			M12x30
19	COVER 蓋	SS400	1			
18	PACKING パッキン	NON ASBESTOS ノンアスベスト	1			t2x(202x398)
17	CAP BOLT 六角穴付ボルト	SCM435	25			M10x25
16	BASE FLANGE 底板	SS400	1			
15	G-90 *O-RING *Oリング	NBR	2			JIS B2401, 1A
14	BOLT 六角ボルト	SS400	8			M16x40
13	COMPANION FLANGE 相フランジ	SS400	2			
12	241 *O-RING *Oリング	NBR	2			AS568
11	G-170 *O-RING *Oリング	NBR	2			JIS B2401, 1A
10	PLUG プラグ	SS400	4			R3/8
9	AIR VENT VALVE エア抜きバルブ	C3771	2			R1/4 WITH φ8 Cu TUBE φ8銅管付
8	PACKING パッキン	NON ASBESTOS ノンアスベスト	2			t1.5xφ24/φ12
7	WASHER 座金	SS400	2			
6	WING NUT 蝶ナット	SS400	2			
5	SPINDLE スピンドル	SS400	2			M12 WITH SPLIT PIN 割ピン付
4	ELEMENT エレメント	A2011, SECC A6063, SUS	2			
3	COVER カバー	FCD450	2			
2	HOUSING 胴体	SGP SS400	2			
1	BODY 本体	FC200	1			

APPROVED BY 承認 Y. ICHIRAKU | CHECKED BY 検査 --- | DESIGNED 設計 --- | DRAWN BY 製図 T. YAMADA | DATE 日付 AUG. 17, 2005

SCALE 縮尺 --- | **TAISEIKOGYO CO., LTD.** | MODEL CODE 型式 BOS-20.24 | REV. 1



MODEL CODE
型式記号

FLUID 流体の種類	BOS	INNER DIAMETER 口径	FLOW DIRECTION 流れ方向	FILTRATION ろ過精度		
CODE 記号	FLUID 流体の種類	CODE 記号	INNER DIAMETER 口径	CODE 記号	FILTRATION ろ過精度	MATERIALS ろ材
BLANK 無記号	MINERAL OIL 一般作動油	28	90A	60K	60	MESH メッシュ NOTCH WIRE ノッチワイヤー
F	PHOSPHATE ESTER OIL リン酸エステル系作動油	32	100A	100K	100	
G	WATER GLYCOL OIL 水グリコール系作動油			150K	150	
C	FATTY ESTER OIL 脂肪酸エステル系作動油			200K	200	
W	HIGH WATER BASE FLUID 高含水作動液 (HWBF)			50UK	50	MICRONS ミクロン
R	REFRIGERANT OIL 冷凍機油					
S	FUEL 燃料 (灯油・軽油・重油)					
Y	GEAR OIL ギヤ油					

CODE 記号	FLOW DIRECTION 流れ方向
R	RIGHT LEFT 右 → 左
L	LEFT RIGHT 左 → 右

(AS SEEN FROM THE HANDLE SIDE.)
ハンドルに向かって

CODING EXAMPLE
記号表示例 F-BOS-28-R-100K

SPARE ELEMENT
予備エレメント

FLUID 流体の種類	BOS	INNER DIAMETER 口径	FILTRATION ろ過精度	
CODE 記号	FLUID 流体の種類	CODE 記号	INNER DIAMETER 口径	FILTRATION ろ過精度
P	F	BOS	28	100K

CODING EXAMPLE
記号表示例 P-F-BOS-28-100K

VARIOUS PARTS DIMENSION
各部寸法表

MODEL 型式	INNER DIAMETER 口径	d (mm)	H (mm)	H ₁ (mm)	MASS 質量 (kg)	ELEMENT ALLOWANCE エレメント抜き代 E	ELEMENT エレメント
							h ₁ (mm) d ₁ (mm)
BOS-28	90A	103	998	730	212	1440	551 148
BOS-32	100A	116	1248	980	220	1940	801

COCK LEAKAGE
コック部の漏れ量

	AMOUNT OF LEAKAGE 漏れ量 (cc/min)	CONDITION 条件
	BOS-28	MAX. 105
BOS-32		VISCOSITY 油粘度 35 cSt

AMOUNT OF FLUID LEAKING FROM THE OPERATING FILTER TO THE STANDBY FILTER THROUGH COCK CLEARANCE. IT IS SPECIFIED AS SHOWN IN TABLE BELOW.
使用側の油がコック隙間から解放側に漏れる油量のことで、下表のように規定しています。

HANDLE POSITION & SWITCHED
ハンドル位置と切換

MARK 番号	HANDLE POSITION ハンドル位置	
	LEFT SIDE 左側	RIGHT SIDE 右側
①	CLOSED 閉止	IN USE 使用
⊖	CLEANING 洗浄	IN USE 使用
⊕	IN USE 使用	CLEANING 洗浄
⊙	IN USE 使用	CLOSED 閉止

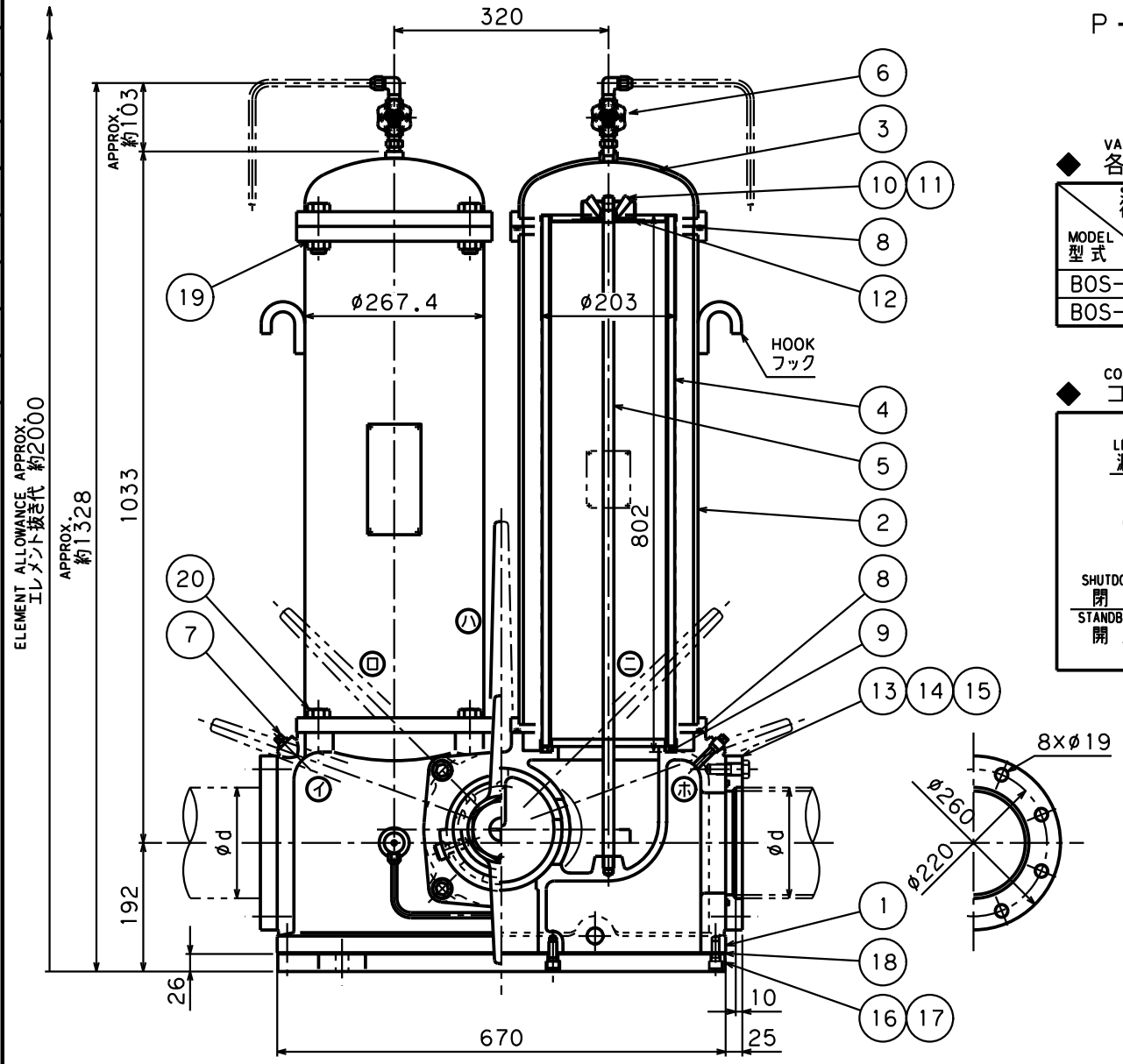
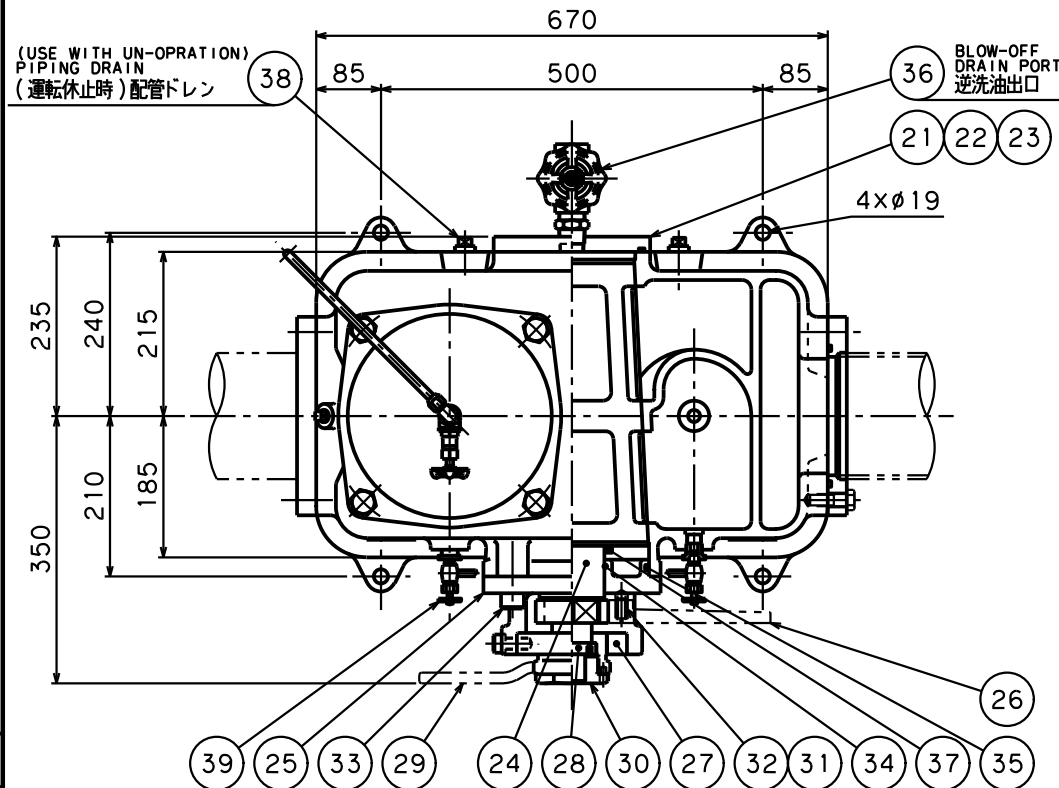
SPECIFICATION 仕様	
DESIGN PRESS. 最高使用圧力	0.50 MPa
TEST PRESS. 耐圧試験圧力	0.75 MPa

The parts list below shows the component parts of the oil filter for Mineral Oil. Component parts of oil filters for other fluids than mineral oil may change in material, etc. 下記部品表は、一般作動油の場合を示しています。一般鉱物油以外の場合は、材質その他が変わる場合もあります。

MARK 番号	PARTICULARS 部品名称	MATERIAL 材質	WORKING 数量	TOTAL 合計	PARTS No. 部品番号	REMARKS 備考
39	BOLT 六角ボルト	SS400	8			M16x40
38	BOLT・NUT 六角ボルト・ナット	SS400	8			M16x55
37	EQUALIZER VALVE 均圧バルブ	C3771	2			R1/4 WITH BUSH & φ8 Cu TUBE ブッシュ、φ8銅管付
36	RING リング	C3604	1			
35	PLUG プラグ	SS400	2			R3/8
34	DRAIN VALVE ドレンバルブ	CAC406	1			Rc3/4 WITH NIPPLE ニップル付
33	G-75° O-RING Oリング	NBR	1			JIS B2401, 1A
32	G-135° O-RING Oリング	NBR	1			JIS B2401, 1A
31	CAP BOLT 六角穴付ボルト	SCM435	4			M16x40
30	SPRING スプリング	SWPA	1			
29	STOPPER ストッパー	SS400	1			
28	ROUND NUT HOLDER 丸ナット押え	SS400	1			
27	COCK CLAMPING HANDLE コック締めハンドル	FCD450	1			
26	ROUND NUT (SMALL) 丸ナット (小)	SS400	1			
25	ROUND NUT (LARGE) 丸ナット (大)	SS400	1			
24	CHANGE HANDLE ハンドル	FCD450	1			
23	GRAND FLANGE グランドフランジ	FCD450	1			
22	COCK コック	FCD450	1			
21	G-125° O-RING Oリング	NBR	1			JIS B2401, 1A
20	BOLT 六角ボルト	SS400	4			M12x35
19	COVER 蓋	SS400	1			
18	PACKING パッキン	NON ASBESTOS ノンアスベスト	1			t2x(283x500)
17	CAP BOLT 六角穴付ボルト	SCM435	27			M12x25
16	BLANK FLANGE 底板	SS400	1			
15	G-130° O-RING Oリング	NBR	2			JIS B2401, 1A
14	BOLT 六角ボルト	SS400	16			M16x40
13	COMPANION FLANGE 相フランジ	SS400	2			
12	250° O-RING Oリング	NBR	2			AS568
11	G-220° O-RING Oリング	NBR	4			JIS B2401, 1A
10	PLUG プラグ	SS400	2			R1/2
9	AIR VENT VALVE エア抜きバルブ	C3771	2			Rc3/8 WITH φ10 Cu TUBE φ10銅管付
8	PACKING パッキン	NON ASBESTOS ノンアスベスト	2			t1.5xφ28/φ14
7	WASHER 座金	SS400	2			
6	NUT ナット	SS400	2			
5	SPINDLE スピンドル	SS400	2			M14 WITH SPLIT PIN 割ピン付
4	ELEMENT エレメント	A2011, SECC A6063, SUS	2			
3	COVER カバー	SS400	2			
2	HOUSING 胴体	SGP SS400	2			
1	BODY 本体	FC200	1			

MARK 符号	PARTICULARS 部品名称	MATERIAL 材質	WORKING 数量	TOTAL 合計	PARTS No. 部品番号	REMARKS 備考
①						
⊖						
⊕						
⊙						
⊗						

APPROVED BY Y. ICHIRAKU	CHECKED BY ---	DESIGNED ---	DRAWN BY T. YAMADA	DATE DRAWN AUG. 17, 2005	BOS DUPLEX FILTER/切換式フィルタ	MODEL CODE/型式 BOS-28.32	REV. 1
----------------------------	-------------------	-----------------	-----------------------	-----------------------------	---------------------------	----------------------------	-----------



MODEL CODE
型式記号

FLUID 流体の種類	BOS	INNER DIAMETER 口径	FLOW DIRECTION 流れ方向	FILTRATION ろ過精度
----------------	-----	----------------------	------------------------	--------------------

CODE 記号	FLUID 流体の種類	CODE 記号	INNER DIAMETER 口径	CODE 記号	FILTRATION ろ過精度	MATERIALS ろ材
BLANK 無記号	MINERAL OIL 一般作動油	40	125A	60K	60	MESH メッシュ NOTCH WIRE ノッチワイヤ
F	PHOSPHATE ESTER OIL リン酸エステル系作動油	48	150A	100K	100	
G	WATER GLYCOL OIL 水グリコール系作動油			150K	150	
C	FATTY ESTER OIL 脂肪酸エステル系作動油			200K	200	
W	HIGH WATER BASE FLUID 高含水作動液 (HWBF)			50UK	50	MICRONS ミクロン
R	REFRIGERANT OIL 冷凍機油					
S	FUEL 燃料 (灯油・軽油・重油)					
Y	GEAR OIL ギヤ油					

CODE 記号	FLOW DIRECTION 流れ方向
R	RIGHT LEFT 右 → 左
L	LEFT RIGHT 左 → 右

(AS SEEN FROM THE HANDLE SIDE.)
ハンドルに向かって

CODING EXAMPLE
記号表示例 F-BOS-40-R-100K

SPARE ELEMENT
予備エレメント

P	FLUID 流体の種類	BOS	INNER DIAMETER 口径	FILTRATION ろ過精度
---	----------------	-----	----------------------	--------------------

CODING EXAMPLE
記号表示例 P-F-BOS-40-100K

VARIOUS PARTS DIMENSION
各部寸法表

MODEL 型式	INNER DIAMETER 口径	d (mm)	MASS 質量 (kg)
BOS-40	125A	141	350
BOS-48	150A	166	

COCK LEAKAGE
コック部の漏れ量

	AMOUNT OF FLUID LEAKING FROM THE OPERATING FILTER TO THE STANDBY FILTER THROUGH COCK CLEARANCE. IT IS SPECIFIED AS SHOWN IN TABLE BELOW. 使用側の油がコック隙間から解放側に漏れる油量のことで、下表のように規定しています。	AMOUNT OF LEAKAGE 漏れ量 (cc/min)	CONDITION 条件
		BOS-40	MAX. 150
	BOS-48		35cSt

HANDLE POSITION & SWITCHED
ハンドル位置と切替

MARK 番号	HANDLE POSITION ハンドル位置	
	LEFT SIDE 左側	RIGHT SIDE 右側
①	CLOSED 閉止	IN USE 使用
⊖	CLEANING 洗浄	IN USE 使用
⊕	IN USE 使用	CLEANING 洗浄
⊖	IN USE 使用	CLEANING 洗浄
⊕	IN USE 使用	CLOSED 閉止

SPECIFICATION
仕様

DESIGN PRESS. 最高使用圧力	0.50 MPa
TEST PRESS. 耐圧試験圧力	0.75 MPa

The parts list below shows the component parts of the oil filter for Mineral Oil. Component parts of oil filters for other fluids than mineral oil may change in material, etc. 下記部品表は、一般作動油の場合を示しています。一般鉱物油以外の場合、材質その他が変わる場合もあります。

MARK 番号	PARTICULARS 部品名称	MATERIAL 材質	WORKING 常備 NO. REQUIRED 台分数量	TOTAL 合計	PARTS No. 部品番号	REMARKS 備考
39	EQUALIZER VALVE 均圧バルブ	C3771	2			R1/4 WITH BUSH & #8 Cu TUBE ブッシュ、φ8銅管付
38	PLUG プラグ	SS400	2			R3/4
37	RING リング	C3604	1			
36	DRAIN VALVE ドレンバルブ	CAC406	1			R1 WITH NIPPLE ニップル付
35	G-190° O-RING O-RING	NBR	1			JIS B2401, 1A
34	G-85° O-RING O-RING	NBR	1			JIS B2401, 1A
33	CAP BOLT 六角穴付ボルト	SCM435	4			M20x45
32	SPRING スプリング	SWPA	1			
31	STOPPER ストッパー	SS400	1			
30	ROUND NUT HOLDER 丸ナット挿え	FC200	1			
29	COCK CLAMPING HANDLE コック締めハンドル	FC200	1			
28	ROUND NUT (SMALL) 丸ナット (小)	SS400	1			
27	ROUND NUT (LARGE) 丸ナット (大)	SS400	1			
26	CHANGE HANDLE ハンドル	FC200	1			
25	GRAND FLANGE グランドフランジ	FC200	1			
24	COCK コック	FC200	1			
23	G-180° O-RING O-RING	NBR	1			JIS B2401, 1A
22	BOLT 六角ボルト	SS400	4			M16x40
21	COVER 蓋	SS400	1			
20	BOLT 六角ボルト	SS400	8			M20x45
19	BOLT・NUT 六角ボルト・ナット	SS400	8			M20x65
18	PACKING パッキン	NON ASBESTOS ノンアスベスト	1			t2x(398x668)
17	CAP BOLT 六角穴付ボルト	SCM435	35			M12x30
16	BLANK FLANGE 底板	SS400	1			
15	G-175° O-RING O-RING	NBR	2			JIS B2401, 1A
14	BOLT 六角ボルト	SS400	16			M16x45
13	COMPANION FLANGE 相フランジ	SS400	2			
12	PACKING パッキン	NBR	2			t2xφ73/φ16
11	WASHER 垫金	SS400	2			
10	NUT 螺ナット	SS400	2			M16
9	P-180° O-RING O-RING	NBR	2			JIS B2401, 1A
8	G-270° O-RING O-RING	NBR	4			JIS B2401, 1A
7	PLUG プラグ	SS400	2			R3/8
6	AIR VENT VALVE エア抜きバルブ	CAC406	2			Rc3/8 WITH φ10 Cu TUBE φ10銅管付
5	SPINDLE スピンドル	SS400	2			M16 WITH SPLIT PIN 割ピン付
4	ELEMENT エレメント	A2011, SECC A6063, SUS	2			
3	COVER カバー	SS400	2			
2	HOUSING 胴体	SGP SS400	2			
1	BODY 本体	FC200	1			

APPROVED BY Y. ICHIRAKU	CHECKED BY ---	DESIGNED ---	DRAWN BY T. YAMADA	DATE DRAWN AUG. 17, 2005	BOS DUPLEX FILTER/切替式フィルタ	SCALE/比率 1/1	MODEL CODE/型式 BOS-40.48	REV. 2
----------------------------	-------------------	-----------------	-----------------------	-----------------------------	---------------------------	-----------------	----------------------------	-----------

