

MODEL CODE  
型式記号



CODE 記号	FLUID 流体の種類
BLANK 無記号	MINERAL OIL 一般作動油
F	PHOSPHATE ESTER OIL リン酸エステル系作動油
G	WATER GLYCOL OIL 水グリコール系作動油
C	FATTY ESTER OIL 脂肪酸エステル系作動油
W	HIGH WATER BASE FLUID 高含水作動液 (HWBF)
R	REFRIGERANT OIL 冷凍機油
S	FUEL 燃料 (灯油・軽油・重油)
Y	GEAR OIL ギヤ油
B	BRAKE OIL ブレーキ油

CODE 記号	INNER DIAMETER 口径 d
04	Rc 1/2 (15A)
06	Rc 3/4 (20A)
08	Rc 1 (25A)
10	Rc 1 1/4 (32A)
12	Rc 1 1/2 (40A)
16	Rc 2 (50A)

CODE 記号	FILTRATION ろ過精度	MATERIALS ろ材
40UK	40	MICRONS ミクロン
50UK	50	
200K	200	MESH メッシュ
150K	150	
100K	100	
60K	60	NOTCH WIRE ノッチワイヤー

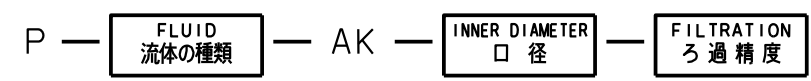
CODE 記号	COMPANION FLANGE 相フランジ
BLANK 無記号	NON 相フランジなし
N	ATTACHED 相フランジ付

MODEL 04,06 HAVE NO COMPANION FLANGE.  
☆ 04,06には、相フランジはつきません。

CODING EXAMPLE  
記号表示例 F-AK-08-150K-N

SPECIFICATION 仕様	
DESIGN PRESS. 最高使用圧力	1.0 MPa
TEST PRESS. 耐圧試験圧力	1.5 MPa

SPARE ELEMENT  
予備エレメント



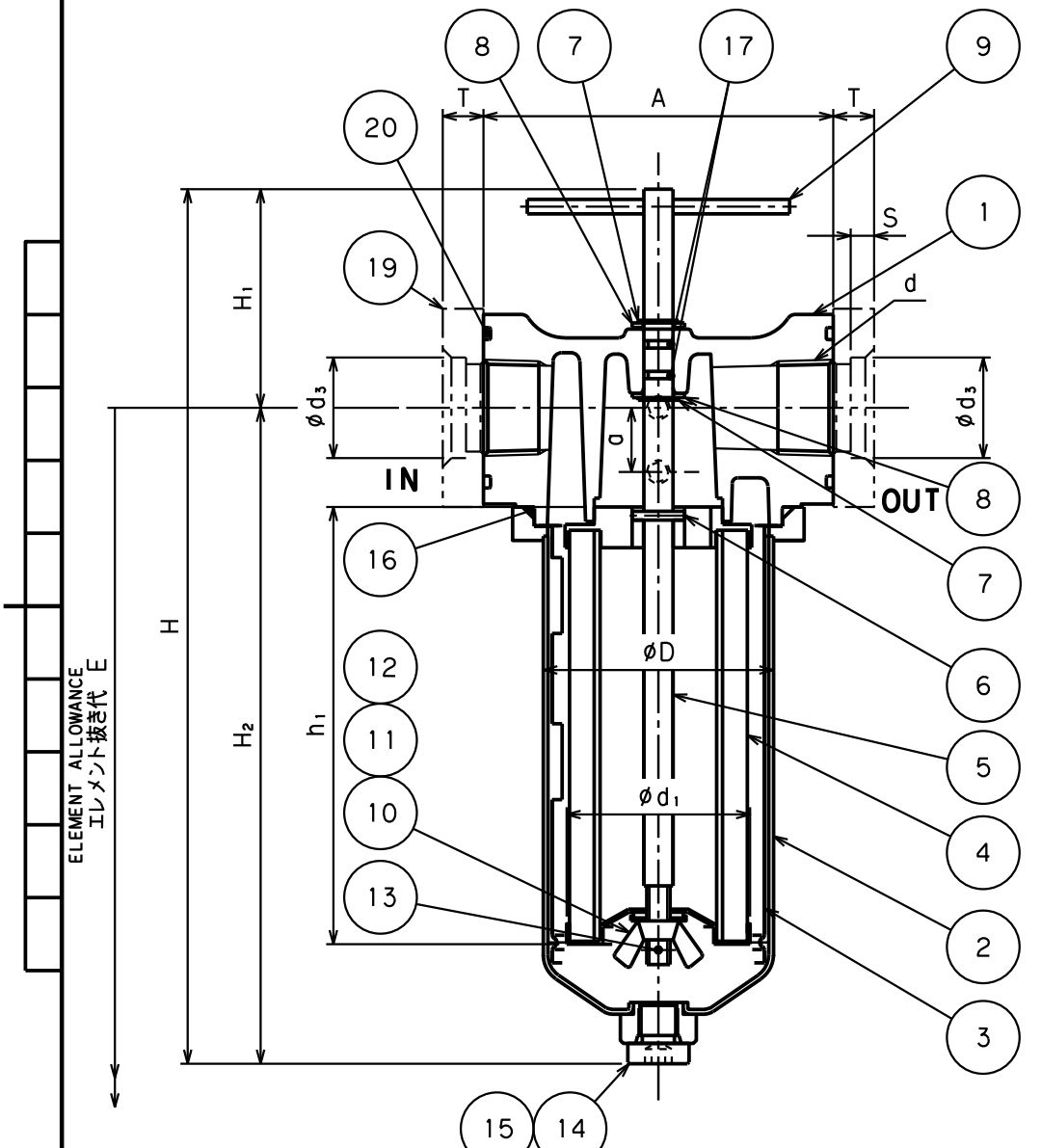
CODING EXAMPLE  
記号表示例 P-F-AK-08-150K

COMPANION FLANGE (OPTION)  
相フランジ表 (オプション)

MODEL 型式	SIGN 符号	d <sub>3</sub> (mm)	S (mm)	T (mm)	P (mm)	20		21		MASS 質量 (kg)
						12	14	15	16	
AK-04						MODEL 04,06 HAVE NO COMPANION FLANGE. 相フランジはつきません。				
AK-06										
AK-08		34.5	8	12	50	G-50	M8x30			0.4
AK-10		43.2		14						
AK-12		49.1	10	18	64	G-70	M10x40			0.8
AK-16		61.1								

The parts list below shows the component parts of the oil filter for Mineral oil. Component parts of oil filters for other fluids than mineral oil may change in material, etc. 下記部品表は、一般作動油の場合を示しています。一般鉱物油以外の場合は、材質その他が異なる場合もあります。

NO.	PART NAME	MATERIAL	QTY	REMARKS
21	CAP BOLT 六角穴付ボルト	SCM435	8	OPTION オプション
20	*O* RING リング	NBR	2	OPTION オプション JIS B2401,1A
19	COMPANION FLANGE 相フランジ	SS400	2	OPTION オプション
18	CAP BOLT 六角穴付ボルト	SCM435	4	
17	*O* RING リング	NBR	2	JIS B2401,1A
16	*O* RING リング	NBR	1	JIS B2401,1A
15	*O* RING リング	NBR	1	JIS B2401,1A
14	DRAIN PLUG ドレンプラグ	SCM435	1	04,06:SS
13	SNAP PIN 松葉ピン	SWRH	1	
12	PACKING パッキン	NBR	1	
11	WASHER 特殊座金	SECC	1	
10	WING NUT 蝶ナット	SS400	1	
9	HANDLE ハンドル	SK5	1	
8	WASHER 座金	SS400	2	
7	STOP RING ストップリング	SK5	2	
6	SPRING PIN スプリングピン	SK5	1	
5	CENTER LOD センターロッド	SGD	1	
4	ELEMENT エレメント	SUS,ADC12 A6063	1	
3	SCRAPER スクレーパー	SK	1	
2	LOWER COVER 下部カバー	SS400 SPCE	1	04,06:ADC12
1	BODY 本体	ADC12	1	12,16:AC2B



MODEL AK-12,16 HAVE SLOTS OF \*O\*RINGS FOR COMPANION FLANGE ON THE FLANGE SIDE. AK-12,16の相フランジ用\*O\*リング溝はフランジ側にあります。

VARIOUS PARTS DIMENSION & STANDARD FLOW RATE  
各部寸法並びに標準流量表

MODEL 型式	SIGN 符号	INNER DIAMETER 口径 d	H (mm)	H <sub>1</sub> (mm)	H <sub>2</sub> (mm)	A (mm)	C (mm)	D (mm)	a (mm)	TAP タップ d <sub>2</sub> x l	ELEMENT ALLOWANCE エレメント抜き代 E (mm)	ELEMENT エレメント (mm)		12	14	15	16	17	MASS 質量 (kg)	STANDARD FLOW RATE 標準流量 (L/min)	
												h <sub>1</sub>	d <sub>1</sub>								
AK-04		Rc 1/2	202	56	146	84	72	59			235	90	44	t2xφ14/φ6.5	G1/8					0.8	20
AK-06		Rc 3/4																			38
AK-08		Rc 1	300	75	225	120	102	79	22	M8x15	384	150	64							2.0	65
AK-10		Rc 1 1/4																			130
AK-12		Rc 1 1/2	341	85	256	160	140	110	25	M10x20	427	166	84	t2xφ17/φ8.5	G3/8	P-11	G-85	P-7		4.7	200
AK-16		Rc 2																			300

MARK 符号 Y, ICHIRAKU  
PARTICULARS 部品名称 ---  
MATERIAL 材質 ---  
WORKING 数量 ---  
TOTAL 合計 ---  
PARTS NO. 部品番号 ---  
REMARKS 備考 NOTCH CLEAN FILTER/ノッチクリーンフィルタ  
SCALE/NTS  
Taisei Kogyo Co., Ltd.  
MODEL CODE/記号 AK  
REV. 2