



**domnick hunter**

## VSLCE

Корпуса жидкостных фильтров одно- и мультикартриджные асептические

Фильтродержатель, предназначен для картриджей в фармацевтической промышленности.

Стандартное исполнение корпуса VSLCE включает:

- для 1,3 и 5 картриджей с типом соединения «С»
- патрубки входа/выхода в виде скругленных колен, фланцы быстроразъемные
- крепление корпуса – клеммно быстроразъемное
- уплотнение корпуса – EPDM

Основное применение мультикартриджных корпусов VSLCE – это предварительная и конечная фильтрация жидкостей в фармацевтической промышленности. Корпуса VSLCE стерилизуют паром, санитарная обработка стандартными методами. На корпусе имеются сливные патрубки для полного опорожнения корпуса.

### Технические характеристики корпусов:

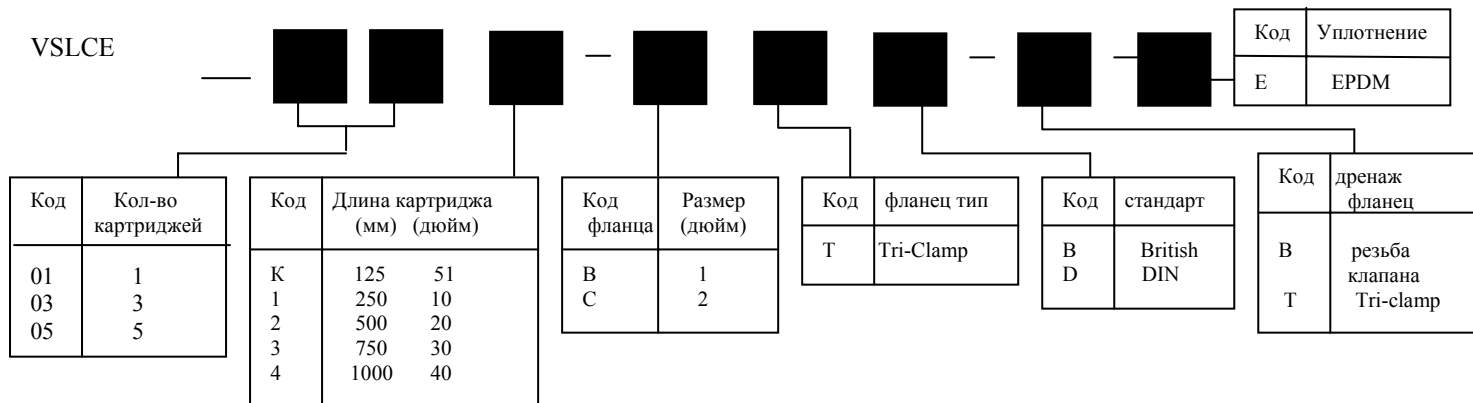
Материал корпуса	нержавеющая сталь AISI 316L
Уплотнения	EPDM
Обработка поверхностей	Внутри – электрополировка (Ra<0.4мкм) Снаружи – механическая зеркальная полировка (Ra<0.25 мкм)
Макс. рабочее давление	7 бар
Макс. рабочая температура	80°C
Стерилизация паром	До 3 бар при 144 °C

### Классификация корпуса

Корпус соответствует требованиям к сосудам, работающим под давлением: Европейским PED 97/23/ЕС и UK PER 1999 №2001. Для безопасных газов (Группа 2) код PD5500. Маркировка CE только на корпусах с соотношением P/V > 50 бар/литр.

Специальные конструкции

**Domnick hunter** может изготавливать специальные корпуса фильтров на заказ.



**Компания-производитель:**  
Domnick hunter, Великобритания

**Компания-поставщик:**  
**ООО ЭИР ПАРТ**