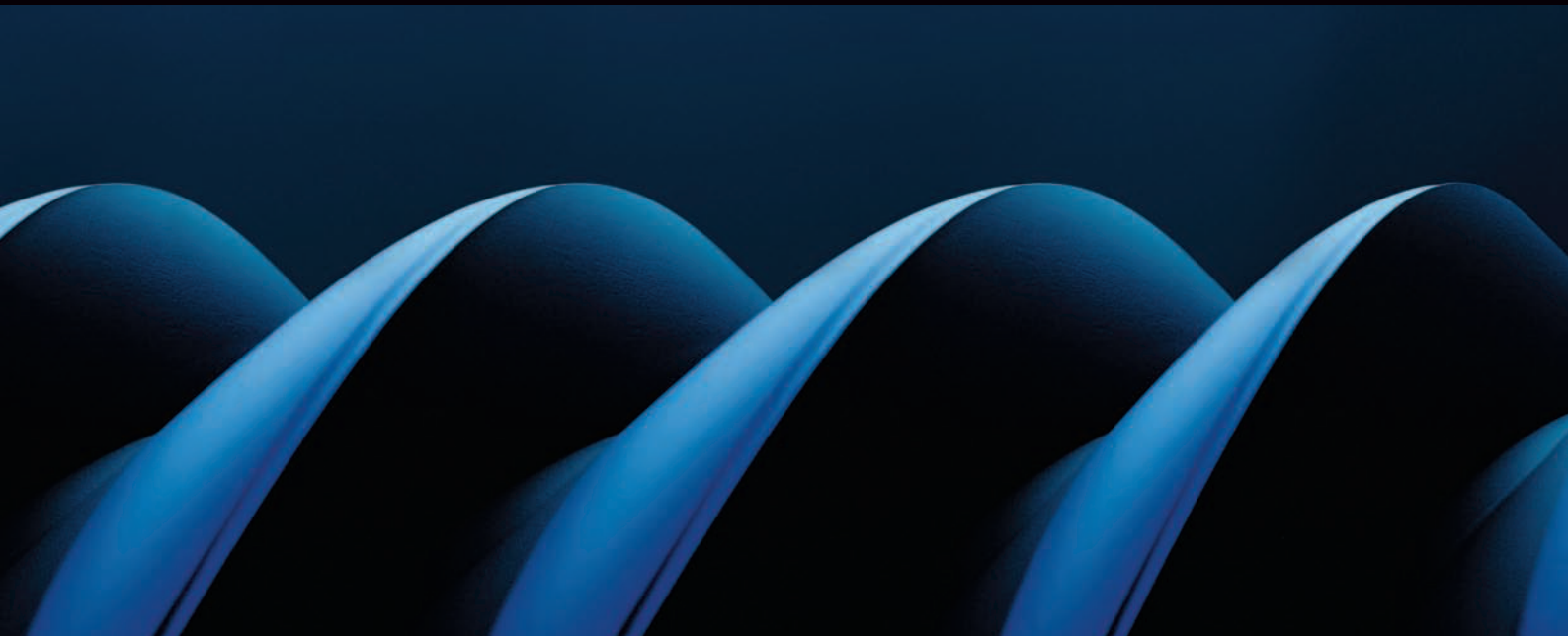




Chicago
Pneumatic



CPS 3.0-5.0 - CPS 2.5-3.5 G

Instruction Manual
Russian

**Руководство оператора
для передвижного компрессора**

CPS 2.0 - 12

CPS 3.0

CPS 3.5

CPS 2.5 G

CPS 3.5 - 10

CPS 4.5

CPS 5.0

CPS 3.5 G

Перевод исходной инструкции

Printed matter N°
2950 7371 40

09/2016



Ограничение гарантии и ответственности

Используйте компоненты только авторизованных поставщиков.

Не распространяется гарантия и ответственность за продукцию при любых повреждениях или неисправностях в результате использования неавторизованных компонентов.

Производитель не несет никакой ответственности за любые повреждения, возникшие в результате модификации, дополнения или изменения, выполненные без письменного утверждения производителя. Несоблюдение требований в отношении технического обслуживания, а также внесение изменений в структуру оборудования могут привести к возникновению опасных ситуаций, в т.ч. возгорания.

Несмотря на то, что были приложены все усилия для обеспечения качества содержания данного руководства, **CP** не несет ответственности за случайные ошибки.

Copyright 2016, Chicago Pneumatic.

Запрещается любое несанкционированное использование или копирование содержания этих материалов или их части.

В особенности это относится к торговым маркам, обозначениям моделей, номерам деталей и чертежам.

Предисловие

При выполнении всех инструкций этого руководства мы гарантируем многолетнюю безотказную работу. Это прочная, безопасная и надежная машина, созданная в соответствии с новейшими технологиями.

Всегда храните настоящее руководство рядом с установкой.

При обращении всегда указывайте тип компрессора и серийный номер, показанные на табличке технических данных.

Компания сохраняет за собой право вносить изменения без предварительного уведомления.

CALIFORNIA Proposition 65 Warning

Diesel engine exhaust and some of its constituents are known to the State of California to cause cancer, birth defects, and other reproductive harm.

Содержание

1	Меры обеспечения безопасности	7
1.1	Введение.....	7
1.2	Общие меры обеспечения безопасности.....	8
1.3	Техника безопасности при транспортировке и монтаже.....	8
1.4	Техника безопасности при обращении и работе.....	10
1.5	Техника безопасности при техническом обслуживании и ремонте....	11
1.6	Меры безопасности при работе с инструментами.....	12
1.7	Специальные меры предосторожности....	13
2	Основные элементы	15
2.1	Использованы пиктограммы по технике безопасности.....	15
2.2	Общее описание.....	15
2.3	Маркировка и информационные бирки ...	17
3	Основные компоненты	18
4	Инструкция действий	20
4.1	Инструкция по паркованию, буксированию и подъёму.....	20
4.1.1	Инструкция по паркованию.....	20
4.1.2	Инструкция по буксированию.....	21
4.1.3	Инструкция по подъёму.....	23
4.2	Работа компрессора.....	24
4.2.1	Предотвращение пониженных нагрузок.....	24
4.2.2	Перед пуском.....	24
4.2.3	Панель управления.....	25
4.2.4	В течении действия.....	26
4.2.5	Инструкции по остановке.....	26
4.2.6	Возникновение неисправностей и защитные устройства.....	26
4.2.7	Генератор (опция).....	27
5	Техническое обслуживание	28
5.1	Ежедневное техническое обслуживание компрессора перед началом работы.....	28
5.2	Ежедневное техническое обслуживание шасси перед движением по дороге.....	28
5.3	Масло.....	29
5.3.1	Проверка уровня масла.....	29
5.3.2	Моторное масло.....	29
5.3.3	Компрессорное масло.....	29
5.4	Охлаждающая жидкость.....	31
5.4.1	Проверьте уровень охлаждающей жидкости.....	31
5.5	Аккумуляторная батарея.....	31
5.5.1	Подзарядка аккумуляторной батареи..	31
5.5.2	Плановое обслуживание аккумулятора.....	31
5.6	Воздушный фильтр двигатель/компрессор.....	32
5.7	Чистка.....	32
5.7.1	Чистка охладителей.....	32
5.7.2	Очистка защитной крышки.....	32
5.7.3	Рама с накопителем утечек.....	33
5.8	Хранение.....	33
5.9	Опциями.....	33
6	Разрешение проблемы	34

7	Технические указания	36
7.1	Спецификации компрессора/двигателя ...	36
7.2	Габаритные размеры.....	44
8	Табличка технических данных	47
9	Утилизация	48
10	Журнал технического обслуживания	49

Меры обеспечения безопасности



Необходимо внимательно прочитать и соответственно выполнять перед буксированием, подъемом, работой, техническим обслуживанием или ремонтом установки.

Введение

Политика СР - обеспечить пользователей ее оборудования безопасной, надежной и эффективной продукцией. При этом учитывается целый ряд факторов, среди которых:

- предполагаемое и планируемое использование продуктов и условия окружающей среды, в которых им предстоит работать,
- действующие правила, нормы и законодательные акты,
- предполагаемый полезный срок службы при условии соответствующего технического обслуживания и ремонта,
- обеспечение обновления данного руководства.

Перед тем, как работать с продуктом, прочитайте соответствующее руководство по эксплуатации. Кроме подробных инструкций по работе с оборудованием, в нем также содержится информация по технике безопасности, профилактическому техническому обслуживанию и т.д.

Всегда храните данное руководство на месте размещения установки, обеспечивая простоту доступа к нему работающего персонала.

Ознакомьтесь также с мерами обеспечения безопасности для двигателя и любого другого оборудования и компонентов, которые предоставляются отдельно или на которые ссылается основное руководство данной установки.

Эти меры обеспечения безопасности имеют общий характер, поэтому некоторые положения не всегда применимы к конкретной установке.

Для работы, регулировки, технического обслуживания и ремонта оборудования СР должен допускаться только персонал, имеющий соответствующую квалификацию.

В обязанности менеджмента входит назначение на выполнение каждой категории работ тех специалистов, которые имеют соответствующую подготовку и квалификацию.

1 уровень квалификации: Оператор

Оператор должен пройти обучение по всем вопросам, связанным с управлением и работой установки и техникой безопасности.

2 уровень квалификации: Техник-механик

Техник-механик должен пройти такое же обучение по работе с установкой, как и оператор. Кроме того, техник-механик должен пройти обучение по выполнению технического обслуживания и ремонта, которые описаны в данном руководстве по эксплуатации, и ему разрешается изменять настройки в системе управления и безопасности. Техник-механик не работает с компонентами электрооборудования под напряжением.

3 уровень квалификации: Техник-электрик

Техник-электрик должен пройти обучение и иметь такую же квалификацию, как оператор и техник-механик. Кроме того, техник-электрик может выполнять ремонт электрооборудования различных блоков установки. Это включает работу с компонентами электрооборудования под напряжением.

4 уровень квалификации: Специалист от производителя

Это квалифицированный специалист, которого направляет производитель или его представительство для выполнения сложного ремонта или модификации оборудования.

Обычно рекомендуется, чтобы с установкой работало не более двух человек, так как большее количество операторов может привести к нарушению безопасности условий работы.

Примите необходимые меры по ограничению доступа к установке посторонних людей и исключению всевозможных источников опасности рядом с установкой.

В процессе перемещения, работы, переборки или выполнения технического обслуживания и ремонта оборудования СР механики должны применять безопасные методы работы и соблюдать все соответствующие местные требования безопасности и нормативные акты. Далее представлен перечень специальных норм и правил техники безопасности, которые в целом применимы к оборудованию СР.

Эти меры обеспечения безопасности относятся к оборудованию, которое обеспечивает подачу воздуха или его потребляет. Использование любого другого газа требует дополнительных мер безопасности, характерных для соответствующего применения, которые здесь не учитываются.

Пренебрежение данных мер обеспечения безопасности может представлять опасность для людей, а также окружающей среды и оборудования:

- представлять опасность для людей вследствие электрического, механического или химического воздействия,
- представлять опасность для окружающей среды вследствие утечки масла, растворителей или других веществ,
- представлять опасность для оборудования вследствие нарушения функционирования.

СР не признает за собой ответственность за любые повреждения и травмы в результате пренебрежения этими мерами предосторожности, или несоблюдения обычной осторожности и надлежащего обращения, которые требуются в процессе перемещения, работы, обслуживания или ремонта, даже если они определено не указаны в настоящем руководстве по эксплуатации.

Производитель не несет никакой ответственности за любые повреждения, возникшие в результате использования неоригинальных деталей и модификаций, дополнений или изменений, выполненных без письменного одобрения производителя.

Если какое-либо положение данного руководства не соответствует местному законодательству, то из двух положений должно применяться более строгое.

Положения настоящих мер обеспечения безопасности не должны истолковываться как предложения, рекомендации или причины, которые можно использовать в нарушение каких-либо действующих нормативных актов и правил.

Общие меры обеспечения безопасности

- 1 Владелец несет ответственность за содержание установки в безопасном рабочем состоянии. Компоненты и принадлежности установки необходимо заменять в случае их отсутствия или несоответствия безопасной работе.
- 2 Руководитель или ответственно лицо должны постоянно следить за тем, чтобы строго соблюдались все инструкции по работе и обслуживанию установки и оборудования, а также чтобы оборудование вместе со всеми принадлежностями и защитными устройствами и все потребляющие устройства находились в исправном состоянии, без повышенного износа или повреждения.

- 3 В случае появления каких-либо признаков или предположения о перегреве внутри оборудования установку необходимо остановить, но никакие крышки не открывать, пока не пройдет достаточно времени для охлаждения. Это исключит риск самопроизвольного воспламенения паров масла при контакте с воздухом.
- 4 Номинальные паспортные данные (величина давления, температуры, скорости и т.д.) должны иметь долговечную маркировку.
- 5 Используйте установку строго по назначению и в рамках номинальных пределов (давления, температуры, скорости т.д.).
- 6 Установка и оборудование должны содержаться в чистоте, то есть по возможности без масла, пыли и другого загрязнения.
- 7 Для предотвращения повышения рабочей температуры регулярно проверяйте и чистите поверхности теплопередачи (оребрение холодильника, промежуточные холодильники, кожухи водяного охлаждения и т.д.).
- 8 Все регулирующие и защитные устройств должны иметь надлежащий уход, обеспечивающий их соответствующее функционирование. Они не должны отключаться или блокироваться.
- 9 Следует быть внимательными, чтобы исключить повреждение предохранительных клапанов и других устройств разгрузки давления, в особенности предотвращать засорение краской, масляным осадком или накоплением грязи, которые могут нарушить функционирование устройств.
- 10 Необходимо регулярно проверять точность датчиков давления и температуры. В случае превышения допустимых пределов они должны быть заменены.

- 11 Для определения того, что предохранительные и защитные устройства находятся в исправном рабочем состоянии, они должны проверяться согласно описанию в графике технического обслуживания данного руководства по эксплуатации.
- 12 Следите за состоянием маркировок и информационных бирок на установке.
- 13 В случае повреждения или разрушения предупредительных бирок их необходимо заменить, чтобы обеспечить безопасность оператора.
- 14 Поддерживайте порядок в рабочей зоне. Отсутствие порядка повышает риск несчастных случаев.
- 15 При работе на установке пользуйтесь средствами защиты. В зависимости от вида работы могут использоваться: защитные очки, наушники, защитный шлем (включая забрало), защитные перчатки, защитная спецодежда, защитная обувь. Не работайте с неприбранными длинными волосами, в не застегнутой и свободной одежде и с ювелирными изделиями.
- 16 Будьте осторожны с огнем. Осторожно обращайтесь с топливом, маслом и антифризом, так как это легко воспламеняющиеся вещества. Запрещается курить или приближаться с открытым пламенем при обращении с подобными веществами. Держите поблизости огнетушитель.

Техника безопасности при транспортировке и монтаже

Транспортировка изделия должна производиться подготовленным персоналом.

При буксировке, подъеме и транспортировке компрессора выключатель аккумулятора должен всегда быть выключен.

Перед подъемом установки сначала надежно закрепите все свободные и шарнирные компоненты, например дверцы и буксирную балку.

Запрещается крепить тросы, цепи и канаты непосредственно к подъёмной проушине, используйте крюк крана или подъёмную серьгу, соответствующую местным нормам безопасности. Никогда не допускайте сгиба под острым углом тросов, цепей и канатов.

Не разрешается для подъема использовать вертолет.

Категорически запрещается задерживаться или стоять в опасной зоне под поднятым грузом. Никогда не поднимайте установку над людьми или жилыми зонами. Ускорение и замедление подъема должно производиться в безопасных пределах.

1 Перед буксированием установки:

- убедитесь, что в баллоне (или баллонах) произведен сброс давления,
- проверьте буксирную балку, тормозную систему и буксирную проушину. Проверьте также сцепку буксирного автомобиля,
- проверьте буксирную и тормозную способность буксирного автомобиля,
- проверьте, чтобы буксирная балка, направляющее колесо или опорная стойка были надежно заблокированы в поднятом положении,
- держите руки/пальцы подальше от соединительного устройства и других зон возможного защемления. Держите ноги подальше от буксирной балки, чтобы избежать травм, если она соскользнет,
- убедитесь, что буксирная проушина свободно поворачивается на крюке,
- проверьте, что колеса закреплены, а шины в нормальном состоянии и соответственно накачены,

- подключите сигнальный кабель, проверьте все фонари и убедитесь в том, что сигнальный кабель не будет волочиться по земле при буксировке установки,

- закрепите предохранительный разрывной кабель или предохранительную цепь на буксирном автомобиле,

- уберите тормозные башмаки, если есть, и отпустите стояночный тормоз,

- необходимо произвести проверку противоткатных башмаков на предмет отсутствия или поломки пружин.

2 Для буксирования установки используйте буксирный автомобиль достаточной мощности. Посмотрите документацию буксирного автомобиля.

3 Если буксирный автомобиль с установкой будет двигаться задним ходом, отпустите механизм инерционного тормоза (если этот механизм не автоматический).

4 Никогда не превышайте максимальную скорость буксирования установки (соблюдайте местные правила).

5 Перед тем, как отсоединить установку от буксирного автомобиля, установите ее на ровную поверхность и поставьте на стояночный тормоз. Отсоедините предохранительный разрывной кабель или предохранительную цепь. Если установка не имеет стояночного тормоза или направляющего колеса, зафиксируйте положение установки с помощью тормозных башмаков, установленных спереди или сзади колес. Если буксирная балка может быть установлена в вертикальное положение, то должно использоваться блокирующее устройство, находящееся в исправном состоянии. Изделие всегда должно использоваться, парковаться, храниться в местах, удаленных от публично-доступных территорий, закрытых для доступа со стороны недопущенных лиц.

6 Для подъема тяжелых частей должен использоваться подъемный механизм достаточной мощности, проверенный и соответствующий требованиям местных норм безопасности.

7 Подъемные крюки, петли, серьги и т.д. не должны быть деформированы, а нагрузка должна прикладываться по линии оси их расчетной нагрузки. Мощность подъемного устройства снижается, когда подъёмная сила прикладывается под углом к его оси нагрузки.

8 Для обеспечения максимальной безопасности и эффективности подъемного оборудования все поднимаемые элементы должны находиться как можно ближе к перпендикулярному положению. При необходимости между подъемным механизмом и грузом может использоваться подъёмная траверса.

9 Никогда не оставляйте груз подвешенным на подъемнике.

10 Подъемный механизм должен быть установлен таким образом, чтобы груз поднимался перпендикулярно. Если это невозможно, то необходимо принять меры предосторожности для предотвращения раскачивания груза, например, использовать два подъемника, каждый примерно под одним углом, не превышающим 30° от вертикали.

11 Располагайте установку в отдалении от стен. Примите все меры предосторожности для исключения рециркуляции горячего воздуха, выходящего из двигателя и системы охлаждения приводной машины. Если этот горячий воздух будет всасываться двигателем или вентилятором охлаждения приводной машины, это может привести к перегреву установки, а если он будет попадать в камеру сгорания, то будет снижаться мощность двигателя.

12 Перед тем, как перемещать выключите компрессор.

Техника безопасности при обращении и работе

- 1 Если установка будет работать в пожароопасной среде, на всех выхлопных трубах двигателя должен быть установлен искроуловитель для захвата зажигательных искр.
- 2 В выхлопных газах содержится угарный газ, который может вызывать смертельное отравление. Если установка используется в замкнутом пространстве, соедините выхлопную трубу двигателя с наружной атмосферой с помощью трубы достаточного диаметра. Это соединение должно быть выполнено таким образом, чтобы для двигателя не создавалось никакого дополнительного противодействия. При необходимости установите вытяжной вентилятор. Соблюдайте все действующие местные положения и нормы. Убедитесь, что установка имеет достаточный забор воздуха для работы. При необходимости установите дополнительные каналы воздухозаборника.
- 3 При работе в запыленной среде разместите установку так, чтобы на нее попадала пыль от ветра. Эксплуатация в чистой среде значительно увеличивает периодичность чистки фильтров воздухозаборника и внутренних элементов холодильников.
- 4 Перед подсоединением или отсоединением шланга закрывайте на компрессоре кран выпуска воздуха. Перед отсоединением шланга убедитесь в том, что из него полностью стравлено давление. Перед тем, как подать сжатый воздух через шланг или воздухопровод, проверьте, что открытый конец надежно закреплен, чтобы он не болтался, так как это может привести к травме.
- 5 Конец воздухопровода, подсоединенный к выпускному крану, должен быть зафиксирован предохранительным тросом, закрепленным рядом с краном.
- 6 На краны выпуска воздуха не должны воздействовать никакие внешние усилия,

например, от вытягивания шлангов или из-за подсоединения непосредственно к крану вспомогательного оборудования, такого как влагоотделитель, лубрикатор и т.д. Запрещается наступать на краны выпуска воздуха.

- 7 Для исключения повреждения кранов, коллектора и шлангов никогда не передвигайте установку, пока к выпускным кранам подсоединены внешние воздухопроводы или шланги.
- 8 Запрещается использовать для дыхания сжатый воздух от компрессора любого типа без обеспечения соответствующих дополнительных мероприятий. Это может привести к травме или гибели. Чтобы воздух был пригоден для дыхания, он должен хорошо очищаться, в соответствии с местными нормативными актами и стандартами. Воздух для дыхания должен всегда подаваться при стабильном давлении соответствующей величины.
- 9 Распределительный трубопровод и воздушные шланги должны быть надлежащего диаметра и соответствовать рабочему давлению. Никогда не используйте истертые, поврежденные или старые шланги. Заменяйте шланги и рукава до истечения их срока службы. Используйте шланги с концевыми соединениями и арматурой только соответствующего типа и размера.
- 10 Если компрессор будет использоваться для пескоструйной обработки или подсоединяться к общей пневматической системе, установите соответствующий запорный клапан (обратный клапан) между выпускным отверстием компрессора и подсоединенной системой пескоструйной обработки или общей пневматической системой. Соблюдайте при монтаже правильность положения и направления.
- 11 Перед тем, как снять маслосливную пробку, стравите давление, открыв кран выпуска воздуха.

- 12 Никогда не снимайте на горячем двигателе наливную пробку системы водяного охлаждения. Подождите, пока двигатель охладится в достаточной степени.
- 13 Никогда не доливайте топливо при работающей установке, кроме случаев, указанных в руководстве компании CP. Держите топливо в отдалении от горячих деталей, таких как выпускные трубы или выхлопная труба двигателя. Запрещается курить во время заливки топлива. При заливке топлива от автоматического нососа для разряда статического электричества к установке должен быть подсоединен кабель заземления. Никогда не проливайте и не оставляйте на поверхности установки или рядом с ней масло, топливо, охлаждающую жидкость и чистящие средства.
- 14 Во время работы все дверцы должны быть закрыты, чтобы не нарушать поток охлаждающего воздуха внутри корпуса установки и не снижать эффективность глушения. Дверцы могут открываться только на короткое время, например, для проверки или регулировки.
- 15 Периодически выполняйте работы по техническому обслуживанию, в соответствии с графиком технического обслуживания.
- 16 Все компоненты, совершающие вращательное или возвратно-поступательное движение, имеют стационарные защитные кожухи. Отсутствие этих кожухов представляет опасность для персонала. Запрещается приступать к работе с оборудованием при снятых защитных кожухах, пока они не будут надежно установлены на место.
- 17 Даже умеренные уровни шума могут вызывать раздражение и расстройство. При длительном воздействии это может привести к серьезным нарушениям нервной системы людей. Если в местах обычного нахождения персонала уровень звукового давления:

- ниже 70 dB(A): никакие меры принимать не нужно,
 - выше 70 dB(A): люди, которые постоянно находятся в этом помещении, должны иметь звукоизолирующие средства,
 - ниже 85 dB(A): никакие меры принимать не нужно для людей, находящихся в этом месте ограниченное время,
 - выше 85 dB(A): помещение классифицируется как зона повышенного уровня шума, поэтому на каждом входе на видном месте должно размещаться предупреждение, сообщающее входящим людям о необходимости иметь средства защиты слуха, даже если они входят на короткое время,
 - выше 95 dB(A): предупреждения на входах должны дополняться рекомендацией о необходимости иметь средства защиты слуха также и для случайных посетителей,
 - выше 105 dB(A): должны быть специальные средства защиты слуха, соответствующие уровню и спектральному составу шума, а также специальное предупреждение на каждом входе о воздействии этого шума.
- 18 Установка имеет компоненты, температура которых может превышать 80°C (176°F) и до которых может случайно дотронуться персонал. Запрещается снимать теплоизоляцию и защитные кожухи с этих компонентов, пока они не остынут до комнатной температуры. Поскольку невозможно изолировать или защитить все горячие детали защитными устройствами (например, коллектор выхлопной системы, теплофикационную турбину), оператор/инженер по сервисному обслуживанию должен соблюдать осторожность и не прикасаться к горячим компонентам при открытии двери машины.
- 19 Никогда не работайте с установкой в среде, где имеется возможность появления легковоспламеняющихся или токсичных паров.
- 20 Если в процесс работы образуются опасные пары, пыль или вибрация, примите необходимые меры по исключению риска травмирования персонала.
- 21 При использовании сжатого воздуха или инертного газа для чистки оборудования будьте внимательны и используйте соответствующие средства защиты, хотя бы защитные очки, для оператора, а также для людей, находящихся рядом. Запрещается направлять сжатый воздух и инертный газ на себя и других людей. Никогда не используйте его для чистки одежды.
- 22 При протравке деталей погружением или чистящим растворителем обеспечьте требуемую вентиляцию и используйте соответствующие средства защиты, такие как респиратор, защитные очки, резиновый фартук и перчатки и т.д.
- 23 При любой работе обязательно одевать защитную обувь, а при наличии риска падения предметов сверху, даже и небольшого, необходимо носить защитную каску.
- 24 Если имеется риск вдыхания опасных газов, паров или пыли, то органы дыхания, а также глаза и кожа, должны быть защищены в соответствии с характером источника опасности.
- 25 Следует помнить, что если имеется видимая пыль, то почти наверняка есть и невидимые частицы. Но если пыли не видно, то это не говорит о том, что в воздухе нет вредной невидимой пыли.
- 26 Никогда не работайте при давлениях и скоростях, которые ниже или выше пределов, указанных в технических характеристиках установки.
- 27 Не пользуйтесь средствами облегчения пуска двигателя аэрозольного типа, как, например, эфир. В противном случае существует риск взрыва и травматизма.

Техника безопасности при техническом обслуживании и ремонте

Работы по техническому обслуживанию, разборке и ремонту должны выполняться только персоналом, прошедшим соответствующее обучение, или, при необходимости, под контролем квалифицированного специалиста.

- 1 Для работ по техническому обслуживанию и ремонту используйте только надлежащие инструменты, находящиеся в исправном состоянии.
- 2 Для замены должны использоваться только оригинальные запасные части.
- 3 Все работы по обслуживанию, кроме профилактического осмотра, должны выполняться только на остановленной установке. Необходимо принять соответствующие меры для исключения случайного запуска. Кроме того, в том месте, где оборудование запускается, должна быть прикреплена предупредительная табличка с надписью, например такой: “не запускать, идет работа”. На установках с приводом от двигателя аккумуляторная батарея должна быть отсоединена и снята, или клеммы должны быть закрыты изолирующими колпачками. На установках с электроприводом главный выключатель должен быть заблокирован в разомкнутом положении, а предохранители вынуты. К блоку предохранителей или главному выключателю должна быть прикреплена предупредительная табличка с надписью, например такой: “не включать напряжение, идет работа”.
- 4 Перед разборкой любого компонента, работающего под давлением, компрессор или оборудование должно быть надежно изолировано от источников давления, а из всей системы давление необходимо стравить. Не надейтесь на то, что запорные клапаны (обратные клапаны) обеспечат изоляцию давления в

- системе. Кроме того, к каждому выпускному крану должна быть прикреплена предупредительная табличка с надписью, например такой: “не открывать, идет работа”.
- 5 Перед тем, как демонтировать двигатель и другие системы или выполнять значительную разборку, обеспечьте фиксацию всех подвижных компонентов.
 - 6 Проверьте, чтобы внутри или на машине не осталось никаких инструментов, снятых деталей или ветоши. Никогда не оставляйте рядом с воздухозаборником двигателя ветошь или одежду.
 - 7 Никогда не используйте для чистки легковоспламеняющиеся растворители (опасность загорания).
 - 8 Примите меры предосторожности против токсичных паров чистящих жидкостей.
 - 9 Никогда не вставляйте на компоненты машины.
 - 10 В процессе технического обслуживании и ремонта строго соблюдайте чистоту. Берегите от грязи, закрывайте детали и открытые полости чистой ветошью, бумагой или лентой.
 - 11 Никогда не выполняйте сварку и другие операции, связанные с нагревом, рядом с топливной и масляной системами. Топливный и масляный баки должны быть полностью очищены, например с помощью выпаривания, перед выполнением подобных операций. Никогда не сваривайте и не модифицируйте каким-либо другим способом баллоны. При выполнении дуговой сварки на установке отсоедините кабели генератора.
 - 12 При работе под установкой или снятии колес обеспечьте надежную опору для буксирной балки и осей. Не надейтесь на домкраты.
 - 13 Нельзя снимать или портить звукопоглощающий материал. Следите за тем, чтобы на этот материал

не попадала грязь и жидкости, такие как топливо, масло и чистящие средства. При повреждении звукопоглощающего материала его следует заменить, чтобы исключить повышение уровня звукового давления.

- 14 Используйте только смазочные масла и консистентные смазки, рекомендованные или разрешенные СР или производителем машины. Убедитесь, что выбранные смазки соответствуют всем действующим нормам безопасности, особенно в отношении взрыво- и пожароопасности, а также возможности разложения или выделения вредных газов. Никогда не смешивайте синтетическое масло с минеральным.
- 15 Для предотвращения попадания влаги, например при чистке паром, закрывайте двигатель, генератор, фильтр воздухозаборника, компоненты электрооборудования и регулирования и т.д.
- 16 При выполнении какой-либо операции на машине, связанной с нагреванием, горением или искрами, близлежащие компоненты необходимо сначала закрыть негорючим материалом.
- 17 Для осмотра внутреннего пространства машины никогда не используйте источник света с открытым пламенем.
- 18 Перед началом работы с электрооборудованием или сварочными работами отсоедините клеммы аккумуляторной батареи (или поверните переключатель батареи в положение “off”).
- 19 После завершения ремонта машину необходимо провернуть по крайней мере на один оборот для поршневых машин и на несколько оборотов для ротационных, чтобы убедиться в отсутствии механических помех внутри машины или привода. Проверьте направление вращения электродвигателей при первом запуске машины, а также после каких-либо изменений в электрических соединениях или приводе, чтобы

убедиться в надлежащем функционировании масляного насоса и вентилятора.

- 20 Работы по техническому обслуживанию и ремонту любого оборудования должны регистрироваться в журнале оператора. Частота и характер ремонтов может способствовать выявлению опасных условий.
- 21 При работе с горячими деталями, например при опрессовке фитингов, следует использовать специальные термостойкие перчатки, а при необходимости и другие средства защиты.
- 22 При использовании респираторов с фильтрами кассетного типа, убедитесь, что используется соответствующий тип кассеты, а также проверьте ее срок годности.
- 23 Обеспечьте надлежащую утилизацию масла, растворителей и других подобных веществ, загрязняющих окружающую среду.
- 24 Перед чистой установкой после выполнения технического обслуживания или разборки проверьте правильность рабочих давлений, температур и скоростей, а также соответственное функционирование устройств управления и выключения.

Меры безопасности при работе с инструментами

Для каждого вида работы применяйте подходящий инструмент. Большинство несчастных случаев можно избежать, если знать о правильном использовании инструментов и ограничениях по их применению, а также использовать в соответствии со здравым смыслом.

Для некоторых видов работ имеются специальные инструменты, которые должны использоваться согласно рекомендациям. Использование таких инструментов позволяет экономить время и исключает повреждение деталей.

Специальные меры предосторожности

Аккумуляторные батареи

При обслуживании аккумуляторных батарей всегда одевайте защитную одежду и очки.

- 1 В качестве электролита в аккумуляторных батареях используется раствор серной кислоты, который представляет серьезную опасность для глаз и вызывает ожоги при попадании на кожу. Поэтому будьте внимательны при работе с батареями, например при проверке уровня заряда.
- 2 На месте зарядки батарей установите знак, запрещающий огонь, открытое пламя и курение.
- 3 В процессе зарядки батарей в ячейках образуется взрывоопасная горючая смесь, которая может испаряться через вентиляционные отверстия в пробках батарей. Таким образом, при плохой вентиляции рядом с батареями может образовываться взрывоопасная среда, которая остается в этом месте в течение нескольких часов после окончания зарядки. Поэтому:
 - никогда не курите рядом с заряжающимися батареями, а также когда после зарядки прошло немного времени,
 - никогда не размыкайте цепь под напряжением на клеммах батареи, так как при этом может возникнуть искра.
- 4 При подсоединении добавочной батареи (АВ) параллельно к основной батарее (СВ) с помощью вспомогательных кабелей: подсоедините полюс + батареи АВ к полюсу + батареи СВ, затем подсоедините полюс – батареи СВ к массе установки. Отсоединение выполняйте в обратном порядке.

Баллоны

Требования по установке и обслуживанию:

- 1 Емкость может использоваться как баллон, или как воздухоотделитель, и предназначена для хранения сжатого воздуха для следующего применения:
 - баллон для компрессора,
 - среда ВОЗДУХ/МАСЛО,и эксплуатироваться в соответствии с параметрами, указанными на табличке технических данных баллона:
 - макс. рабочее давление ps в барах (psi),
 - макс. рабочая температура Tmax в °C (°F),
 - мин. рабочая температура Tmin в °C (°F),
 - емкость баллона V в литрах (галлон США).
- 2 Баллон должен использоваться только для указанного выше применения и в соответствии с данными техническими условиями. По соображениям безопасности запрещается какое-либо другое применение.
- 3 Необходимо также проверить и обеспечить соответствие национальным нормативным требованиям.
- 4 Запрещается сварка и термическое воздействие любого рода на стенки баллона, которые испытывают давление.
- 5 Баллон укомплектован необходимыми защитными средствами, такими как манометр, устройства контроля избыточного давления, предохранительный клапан и т.д., и должен использоваться только при их наличии.
- 6 В процессе эксплуатации баллона необходимо ежедневно выполнять слив конденсата.
- 7 Запрещается изменять комплектность, конструкцию и соединительные элементы.
- 8 Болты крышки и фланцы нельзя использовать для крепления других компонентов.
- 9 Техническое обслуживание сосудов высокого давления должно производиться компанией СР.

Предохранительные клапаны

- 1 Регулировка и ремонт должны выполняться авторизованным представителем поставщика клапанов.
- 2 Разборку, сборку и проверку работы предохранительных клапанов должен выполнять только обученный и технически грамотный персонал.
- 3 Предохранительный клапан поставляется с предохранительной запайкой ввода или обжатой крышкой для ограничения несанкционированного доступа к устройству регулятора давления.
- 4 Ни при каких условиях установленное давление предохранительного клапана не должно изменяться на какую-либо величину, отличную от выштампованной на клапане, без разрешения изготовителя установки.
- 5 При необходимости изменить установленное давление используйте только соответствующие детали, поставляемые СР в соответствии с инструкциями для клапана данного типа.
- 6 Предохранительные клапаны необходимо регулярно тестировать и обслуживать.
- 7 Необходимо периодически проверять точность установленного давления.
- 8 После установки компрессоры должны работать при давлении не ниже 75% от установленного, чтобы обеспечить свободное, легкое перемещение внутренних деталей.
- 9 Периодичность тестирования определяется такими факторами, как условия работы и агрессивность рабочей жидкости.
- 10 Мягкие уплотнения и пружины следует заменять при выполнении технического обслуживания.
- 11 Запрещается окрашивать или обмазывать установленный предохранительный клапан.

Меры обеспечения безопасности для генераторов



Данный генератор используется для выработки переменного тока!

- 1 Общая длина электрических кабелей, подключенных к генератору, не должна превышать 150 м.
- 2 Если эксплуатируется несколько генераторов или если дополнительно используется сеть общего пользования, сети не должны быть соединены друг с другом.
- 3 Не заземлять нулевой провод. По этой же причине не следует использовать генератор в качестве точки подачи для распределительных центров строительной площадки.
- 4 Можно подключать оборудование с защитным проводником. Однако во всех возможных случаях рекомендуется использовать оборудование с полной защитной изоляцией.
- 5 Ремонт и техническое обслуживание электрических компонентов генератора должны выполнять только квалифицированные электрики.

Меры обеспечения безопасности во время установки

- 1 Электрические соединения должны соответствовать местным нормативным требованиям.
- 2 Повреждение кабелей и ненадлежащие соединения могут привести к поражению электрическим током. Замените поврежденные кабели и проверьте, чтобы все электрические соединения были выполнены правильно.

Меры обеспечения безопасности во время работы

- 1 Никогда не работайте с генератором, если его параметры выходят за пределы, указанные в технических характеристиках.
- 2 Никогда не работайте с генератором во влажной среде. Повышенная влажность оказывает вредное воздействие на изоляцию генератора.
- 3 Во время работы оборудования никогда не прикасайтесь к силовым клеммам.
- 4 Необходимо периодически проверять:
 - наличие на местах и надлежащее закрепление всех защитных ограждений;
 - исправность, надежность подсоединения и отсутствие перетираний всех расположенных внутри шлангов, кабелей и труб;
 - отсутствие утечек;
 - надежность закрепления всех элементов соединения;
 - надежность подключения и исправность всей проводки.
- 5 При возникновении нештатной ситуации, например появления повышенной вибрации, шума, запаха и т. д., переведите рубильники в положение 0 и заглушите двигатель. Устраните неисправность перед повторным запуском.
- 6 Регулярно проверяйте электрические кабели. В случае обнаружения повреждений кабелей или какой-либо опасности переведите рубильники в положение 0 и заглушите двигатель. Перед повторным запуском замените поврежденные кабели или устраните опасную ситуацию.
- 7 Не допускайте перегрузки генератора. Генератор укомплектован автоматическими выключателями для защиты от перегрузки. Если сработал прерыватель цепи, то перед повторным запуском уменьшите нагрузку.

- 8 Никогда не подключайте генератор к установке, которая уже подключена к сети общего пользования.
- 9 Перед подсоединением нагрузки проверьте, чтобы частота, напряжение и мощность соответствовали паспортным данным генератора.

Меры обеспечения безопасности во время проведения технического обслуживания

Перед чисткой генератора после выполнения технического обслуживания или разборки выполните пробный запуск и убедитесь в том, что подается переменный ток требуемых параметров, а также проверьте надлежащее функционирование устройств управления и выключения.

Основные элементы

Использованы пиктограммы по технике безопасности

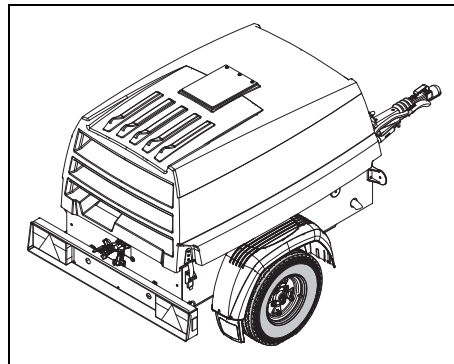


Это символ обозначает опасность. Соответствующая операция представляет опасность для человека и может стать причиной травмы.



Это символ указывает на дополнительную информацию.

Общее описание



Компрессоры от CPS 2.0 до CPS 5.0 являются малошумными одноступенчатыми винтовыми компрессорами с системой впрыска масла. Их номинальное избыточное рабочее давление находится в пределах от 7 до 12 бар (от 102 до 175 фунт/кв. дюйм) (см. главу **Технические указания**).

Компрессор оборудован полиэтиленовым навесом.

ПЭ является очень прочным, не подвергается коррозии и сохраняет свою форму и цвет в течение всего срока службы машины. Он может быть полностью переработан, что позволяет максимально снизить воздействие на окружающую среду. Небольшая масса (менее 750 кг) позволяет осуществлять буксировку при наличии обычного европейского удостоверения водителя.

В контурной передней и задней части навеса имеются проемы для впуска и выпуска охлаждающего воздуха. Изнутри навес покрыт звукопоглощающим материалом.

Двигатель

Привод компрессора осуществляется от дизельного двигателя с жидкостным охлаждением.

Мощность двигателя передается компрессору через редуктор.

Секция компрессора

В корпусе компрессора расположены два винтовых ротора, установленных на шариковых и роликовых подшипниках. От ведущего ротора, который приводится двигателем, мощность передается на ведомый ротор. Этот элемент обеспечивает подачу воздуха без пульсаций.

Впрыск масла обеспечивает уплотнение, охлаждение и смазку.

Масляная система компрессора

Подача масла осуществляется за счет давления воздуха. В этой системе нет масляного насоса.

Вся масляная система оснащена резьбовыми масляными шлангами, которые обеспечивают более высокое качество и уменьшают количество поломок.

Масло отделяется от воздуха сначала в воздухомасляном баллоне, за счет центробежной силы, а затем в маслоотделителе. Маслоотделитель центробежного типа сокращает время проведения техобслуживания.

Регулировка

Компрессор имеет систему непрерывного пневматического регулирования и продувочный клапан, встроенный в разгрузочное устройство. Клапан закрыт в течении действия выхода элемента компрессорного давления и открыт благодаря воздухохранику, когда компрессор остановлен.

Когда увеличивается потребления воздуха, давление воздухохраника будет уменьшаться и наоборот.

Изменение давления ресивера контролирует регулирующий клапан, который направляет воздух на разгрузочное устройство и регулятор скорости двигателя, обеспечивая подачу воздуха в соответствии с расходом воздуха. Воздухохраник давления обслуживается между отбором заранее работающего давления и соответствующей разгрузки давления.

Система охлаждения

Двигатель оснащен жидкостным охладителем, а компрессор - маслоохладителем.

Верхний бак охладителя двигателя встроен в охладитель для уменьшения количества соединений. Это способствует большей жесткости и уменьшает количество неисправностей двигателя.

Охлаждающий воздух создается вентилятором, который приводится от двигателя.

Топливная система

Линии подачи топлива и система фильтрации топлива спроектированы таким образом, что после выхода из топливного бака воздушные карманы не могут попасть в двигатель, благодаря чему обеспечивается плавное его включение.

Предохранительные устройства

Выключатель тепловой защиты предохраняет компрессор от перегрева. Воздушный ресивер имеет предохранительный клапан.

Двигатель оснащен выключателями низкого давления масла и высокой температуры охлаждающей жидкости.

Рама и ось

Специальная конструкция рамы агрегата препятствует утечкам смазывающей жидкости.

Поддон рамы, изготовленный из цельного металлического листа, может вместить до 110% всех жидкостей из компрессора. Для слива жидкостей с поддона рамы и безопасного их сбора предусмотрена сливная пробка.

Бампер разработан таким образом, чтобы защищать заднюю нижнюю часть рамы, если машина окажется наклоненной назад.


Установка двигатель-компрессор опирается на раму через резиновые буферы.

Установка может поставляться с колесами или без них. При наличии колес предусмотрена регулируемая или нерегулируемая буксирная балка с тормозами или без них. Буксирная балка может быть оснащена шаровой сцепкой или различными буксирными проушинами.

Буксирная балка может быть также оснащена направляющим колесом или опорной стойкой.

Маркировка и информационные бирки

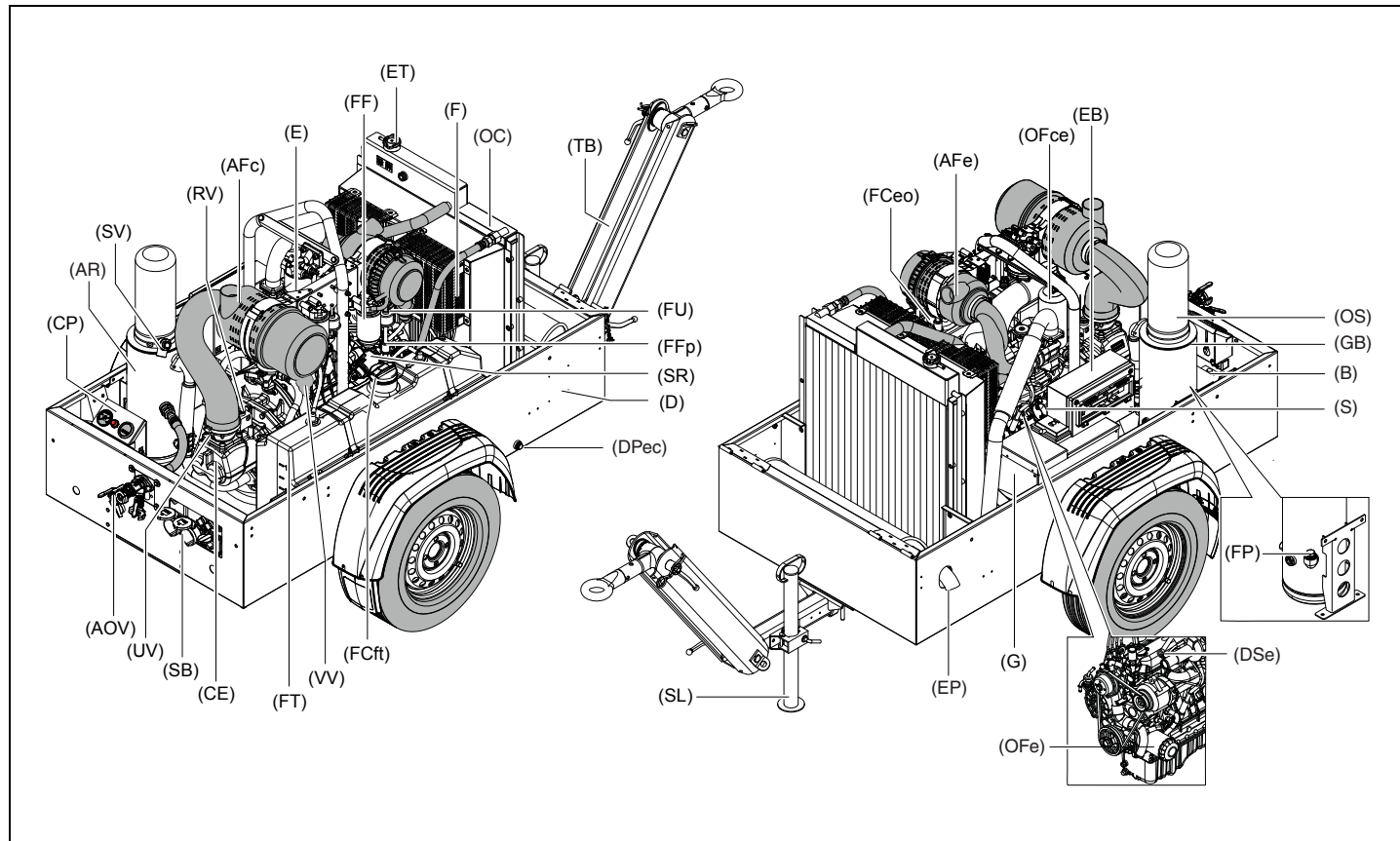
Расположение ярлыков указано в руководстве по запасным частям.

	Опасные выпускные газы.
	Опасность, горячая поверхность.
	Случай электрического шока.
	Минеральное компрессорное масло.
	Синтетическое компрессорное масло.
	Минеральное моторное масло.
	Руководство.
	Прочитайте данное руководство по эксплуатации перед тем, как работать с аккумуляторной батареей.
	Кнопка вкл/выкл.
	Часы, время.
	Запрещено открывать воздушные клапаны без соединительного шланга.

	Сигнальная лампа работы.
	Воздушный фильтр.
	Температура компрессора слишком велика.
	Компрессор уровня масла.
	Направление вращения.
	Читайте инструкцию перед тем как начинать (включать).
	Обслуживание каждые 24 часа.
	Предупреждение! Деталь под давлением.
	Запрещается наступать на краны выпуска воздуха.
	Запрещается запускать компрессор при открытых дверцах.
	Подъемное устройство.

 diesel	Используйте только дизельное топливо.
 2,7 aad (39 psi)	Давление в шинах.
	Обслуживание.
	Охлаждающая жидкость двигателя.
 Lwa 98dB	Уровень шума в соответствии с директивой 2000/14/EC (выраженный в dB (A)).
	При подсоединении требуется горизонтальное положение буксирной балки.
	Пуск двигателя.
	Предварительное нагревание.
 Zul. Stützlast max. 50 kg Maximale Last für ein Antriebsrad nicht für 2x30 kg möglich 2 x 30 kg über den Zapfenhubpunkt hinaus!	Нагрузка буксирной проушины.
	Горючие вещества.

Основные компоненты



Для справки	Наименование
AFc	Воздушный фильтр (компрессор)
AFe	Воздушный фильтр (Двигатель)
AOV	Краны выпуска воздуха
AR	Воздушный ресивер
B	Аккумуляторная батарея
CE	Секция компрессора
CP	Панель управления
D	Табличка технических данных
DPec	Сливная пробка маслоохладителя двигателя
DSe	Щуп для моторного масла
E	Двигатель
EB	Электронный блок (опция)
EP	Выпускная труба
ET	Расширительный бачок
F	Вентилятор
FCeo	Наливная пробка (масло в двигателе)
FCft	Наливная пробка (топливный бак)
FF	Топливный фильтр
FFp	Топливный предфильтр
FP	Наливная пробка

Для справки	Наименование
FT	Топливный бак
FU	Топливный насос
G	Генератор (опция)
GB	Коробка передач
OC	Маслоохладитель
OFce	Масляный фильтр (секция компрессора)
OFe	Масляный фильтр (двигателя)
OS	Маслоотделитель
RV	Регулирующий клапан
S	Стартер
SB	Подрозетник (опция)
SL	Опорная стойка
SR	Регулятор скорости
SV	Предохранительный клапан
TB	Буксирная балка
UV	Разгрузочный клапан
VV	Клапан эвакуатора

Инструкция действий

Инструкция по паркованию, буксированию и подъёму

Меры обеспечения безопасности



Оператор должен применять руководство в соответствии с выполняемой работой Меры обеспечения безопасности.

Внимание



После первых пройденных 100 км:

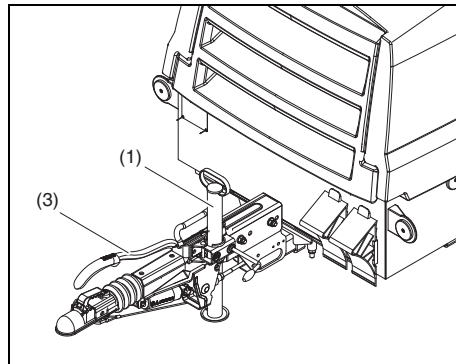
Проверьте и затяните до номинального момента затяжки колесные гайки и болты буксирной балки. См. раздел Спецификации компрессора/двигателя.



При перемещении агрегата с использованием тягача следует убедиться, что опорная стойка поднята на максимальную высоту.

Если откидное опорное колесо находится на земле, выполнять маневр с агрегатом можно только вручную.

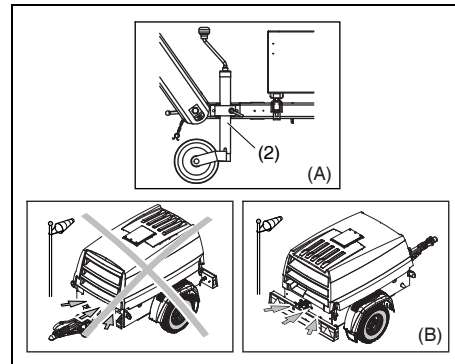
Инструкция по паркованию



Нерегулируемая буксирная балка с опорной стойкой и тормозами

При парковании компрессора установите компрессор в горизонтальное положение и обеспечьте надежную фиксацию опорной стойки (1) и направляющего колеса (2).

Включите стояночный тормоз, потянув вверх рукоятку стояночного тормоза (3). Установите компрессор как можно ровнее, но временно он может работать и не в горизонтальном положении, если уклон не превышает 15°. Если компрессор паркуется на наклонной плоскости, зафиксируйте его положение с помощью тормозных башмаков (поставляются как опция), установленных спереди или сзади колес.

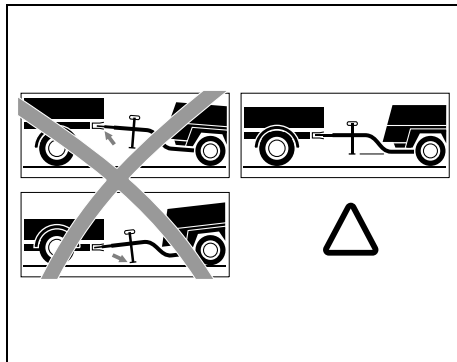


(A) Положение парковки направляющего колеса (регулируемой буксирной балки)

(B) Задняя часть компрессора против ветра

Расположите компрессор так, чтобы его задняя часть находилась против ветра и в отдалении от стен и источников загрязнения. Не допускайте рециркуляции выхлопного газа и подогретого охлаждающего воздуха. Это приводит к перегреву и снижению мощности двигателя. Не затрудняйте удаление воздуха из системы охлаждения. Срок эксплуатации масла может снизиться, если воздухозаборник компрессора загрязнен.

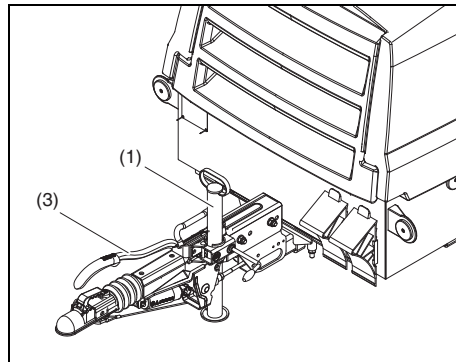
Инструкция по буксированию



Табличка на буксирной балке, инструкция по буксированию



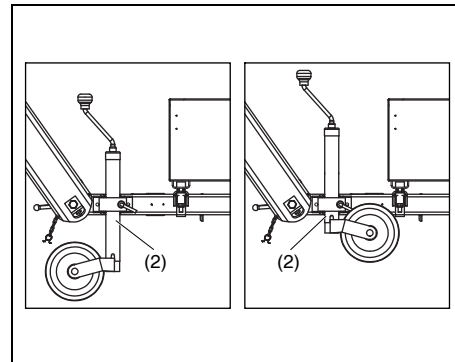
Перед буксированием компрессора обеспечьте, чтобы буксирное оборудование автомобиля соответствовало буксирной проушине или шаровому соединению, а кожух компрессора был закрыт и надежно заблокирован.



Нерегулируемая буксирная балка с опорной стойкой и тормозами

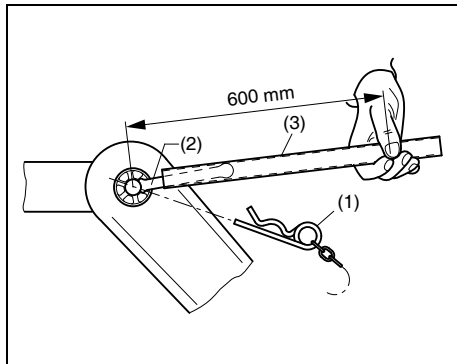
Для обоих типов буксирной балки, нерегулируемой и регулируемой, она должна находиться в положении, как можно ближе к горизонтальному, а компрессор и конец буксирной проушины должны быть в горизонтальном положении.

Переведите рычаг ручного тормоза (3) полностью в нижнее положение и подсоедините разрывной кабель к автомобилю. Закрепите направляющее колесо (2) или опорную стойку (1) в положении на максимальной возможной высоте.



Буксировочное положение направляющего колеса

Регулировка высоты (для регулируемой буксирной балки)



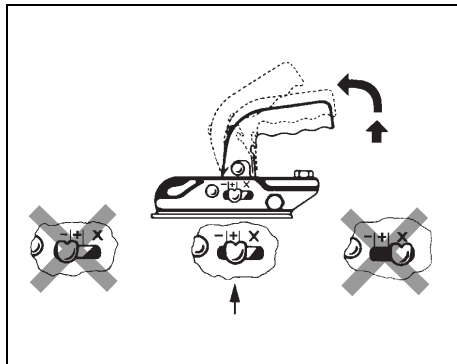
Перед буксированием компрессора проверьте, чтобы соединения буксирной балки были закреплены с максимальным усилием, но без повреждения буксирной балки. Убедитесь в том, что между зубьями соединений не зазора.




Внимание:

- Регулировка высоты должна выполняться на горизонтальной поверхности в присоединенном состоянии.
- При повторной регулировке проверьте, чтобы передняя точка буксирной балки находилась горизонтально по отношению к точке соединения.
- Перед началом движения проверьте, что регулировочный вал надежно закреплен, чтобы обеспечить устойчивость и безопасность при движении. При необходимости затяните стопорную гайку (2). См. выше.

Шаровая сцепка (опция)



 **Рукоятка шаровой сцепки и рычаг ручного тормоза никогда не должны использоваться для маневрирования; внутренние компоненты могут быть повреждены!**

Сцепка (шаровая сцепка) на тяге буксирного устройства имеет утвержденный тип. Максимальная нагрузка на сцепку не должна быть превышена.

Выполняя сцепку, опустите опорную стойку на землю. Разверните автомобиль к зажимному устройству или, в случае небольшого зажимного устройства, расположите его рядом с местом сцепки автомобиля и прицепа.

Сцепка:

Откройте зажим сцепного приспособления, сильно дернув рычаг вверх в направлении стрелки. Опустите открытый зажим на шар сцепного устройства, рычаг опустится автоматически. Закрытие и фиксация происходят автоматически. Проверьте положение "+" (см. рисунок)!

Подключите отходящий кабель и электрическую вилку (дополнительно) к тягачу. Поднимите опорную стойку до упора вверх и надежно зафиксируйте ее. Отпустите стояночный тормоз перед установкой.

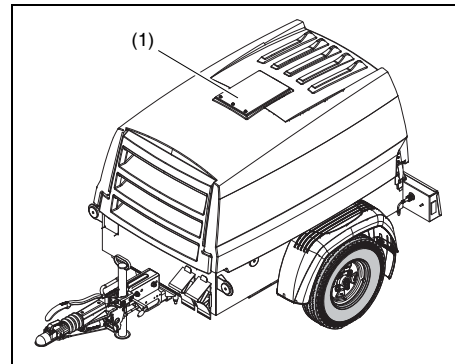
Визуальная проверка: шар не должен быть виден в сцепленном состоянии.

Расцепка:

Опустите опорную стойку. Отсоедините отходящий кабель и электрическую вилку. Сильно дерните рычаг вверх в направлении стрелки и удерживайте его. Разъедините шаровую сцепку компрессора с тягачом.

Зафиксируйте компрессор с помощью тормозного башмака.

Инструкция по подъему



При подъеме компрессора подъемный механизм должен располагаться так, чтобы компрессор, который должен быть в горизонтальном положении, поднимался вертикально. Ускорение и замедление подъема должно производиться в безопасных пределах. Желательно использовать подъемную проушину. Доступ к подъемной проушине обеспечивается, когда поднят резиновый клапан (1).



Ускорение и замедление подъема должно производиться в безопасных пределах (макс. 2хg). Не разрешается для подъема использовать вертолет. Не допускается подъем работающей установки.



Во избежание повреждения структуры подъемной траверсы и козырька предпочтительно использовать подъемные тросы. Используйте тросы достаточной грузоподъемности, испытанные и одобренные согласно местным нормам техники безопасности.

Работа компрессора

Предотвращение пониженных нагрузок

Пониженные нагрузки могут привести к следующим нежелательным явлениям:

- Повышенный расход масла: продолжительная эксплуатация двигателя без нагрузки или с низкой нагрузкой приводит к появлению сизо-голубого дыма на низких оборотах, что связано повышением расхода масла.
- Пониженная температура сгорания: в результате топливо сгорает не полностью, что приводит к разжижению смазочного масла. Кроме того, несгоревшее топливо и смазочное масло могут попадать в выхлопной коллектор и в конечном итоге вытекать через его соединения.
- Опасность возникновения пожара.

Сведите к минимуму продолжительность периодов эксплуатации двигателя с пониженной нагрузкой.

Настоятельно рекомендуем эксплуатировать агрегат с нагрузкой, превышающей номинальную на >30%. Если по каким-либо обстоятельствам такая нагрузка не может быть достигнута, следует принять соответствующие меры.



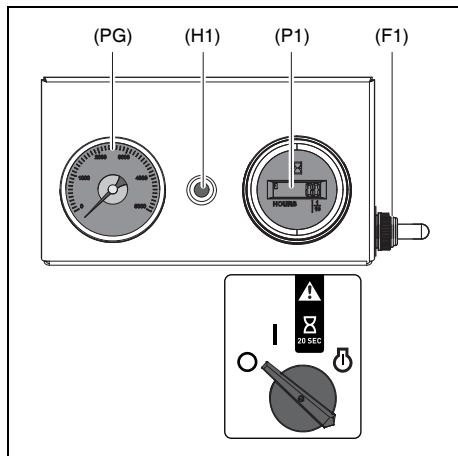
Для получения дополнительной информации обращайтесь в центр обслуживания клиентов СР.

Просим учесть, что в случае поломки агрегата, рассматриваемой как следствие его эксплуатации с низкой нагрузкой, ремонт не подпадает под действие гарантии!

Перед пуском

1. Перед первым пуском подготовьте к работе аккумуляторную батарею, если это не было сделано раньше. См. раздел **Подзарядка аккумуляторной батареи**.
2. При неподвижном компрессоре проверьте уровень масла в двигателе. При необходимости долейте масло до верхней метки на шупе для измерения уровня. См. раздел **Проверьте уровень масла в двигателе**.
3. Проверьте уровень масла в компрессоре. Добавьте масло если необходимо. См. раздел **Проверьте уровень масла в компрессоре**.
4. Проверьте уровень охлаждающей жидкости по указателю уровня в радиаторе. При необходимости долейте охлаждающую жидкость. См. раздел **Доливание охлаждающей жидкости**.
5. Убедитесь в том, что в топливном баке достаточно дизельного топлива. При необходимости долейте. Для заправки двигателя необходимо накачать топливо электронасосом, удерживая пусковой выключатель в положении "предпусковой подогрев" в течение максимум 20 секунд. Если необходимо, верните переключатель в положение "0" и повторите. См. подробные инструкции по запуску.
6. Слейте вытекшую жидкость из рамы.
7. Проверьте индикаторы вакуума воздушного фильтра (при наличии такового). Если желтый поршень достиг зоны обслуживания с красной маркировкой, замените фильтрующий элемент. После замены восстановите исходное состояние индикатора, нажав кнопку сброса.
8. Нажмите на клапан эвакуатора воздушного фильтра, чтобы удалить пыль.
9. Откройте кран выпуска воздуха, чтобы воздух выходил в атмосферу.

Панель управления

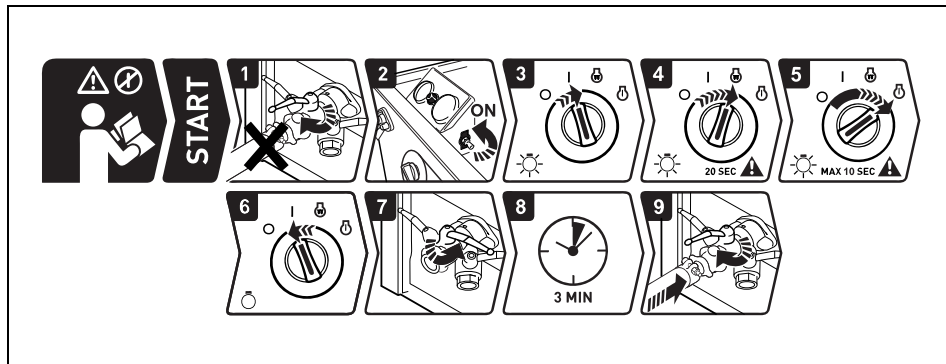


Для справки	Наименование
P1	Счетчик моточасов
F1	Главный выключатель
PG	Манометр рабочего давления
H1	Лампа общей сигнализации (красная)
S1	Включите датчик с положения предварительного нагрева



Главный выключатель является защитой от случайного пуска компрессора.

Инструкции по запуску



Перед началом работы необходимо прочесть руководство.

1. Откройте кран выпуска воздуха, шланг пока не подсоединяйте.
2. Откройте кожух и поверните главный выключатель сзади панели управления в положение ON (ВКЛ.).
3. Поверните пусковой переключатель S1 по часовой стрелке в положение 1; загорится лампа H2 (лампа температурного сигнала).
4. Для прогрева агрегата переведите переключатель S1 в положение 2 на 20с (это также позволит заполнить топливный насос).
5. Поверните пусковой переключатель S1 по часовой стрелке в положение 3. Загорится общая сигнальная лампа H1. Стартер запустит двигатель. Максимально допустимое время непрерывной работы стартера - 10 секунд.

Если двигатель не заведется, можно предпринять очередную попытку после 30-секундной паузы. Общая сигнальная лампа H1 выключится сразу же после запуска двигателя.

6. Пусковой переключатель автоматически возвращается в положение 1, и обе лампы гаснут.
7. Закройте воздушный выход клапана(ов).
8. Дайте двигателю прогреться в течение 3 минут.
9. После прогрева можно подключить воздушный шланг, и установка будет готова к работе.

В течении действия



Когда двигатель работает, клапаны для выпуска воздуха (шаровые клапаны) всегда должны быть полностью открыты или полностью закрыты.



Во время работы кожух должен быть закрыт, его можно открывать только на короткое время.

Не прикасайтесь к горячим компонентам при открытом кожухе.

- Проверьте правильность работы регулирующего клапана: скорость двигателя должна снижаться, после того как установится рабочее давление.
- Проверьте наличие нехарактерных шумов.
- Проверьте сигнальные лампы.

Давление воздуха на выпуске

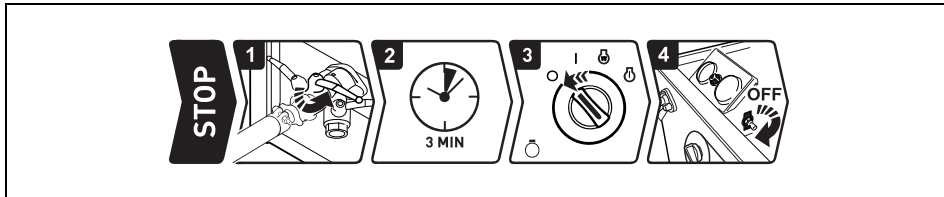
Давление воздуха на выпуске является заводской настройкой.



Модификация установки выше номинального рабочего давления может повлиять на правильность работы узла и привести к отказу. Проводить работы с регулирующим клапаном или выполнять его регулировку может только центр поддержки клиентов СР или авторизованный дистрибьютор!

Неправильное использование/эксплуатация машины, включая модификацию рабочего давления выше номинального, делают гарантию недействительной.

Инструкции по остановке



1. Закройте краны выпуска воздуха (AOV).
2. Оставьте оборудование работать без нагрузки в течение 3 минут.
3. Поверните пусковой выключатель (S1) против часовой стрелки (CCW) в положение 0.



Не прикасайтесь к горячим компонентам при открытом кожухе.

4. Откройте кожух и поверните главный выключатель сзади панели управления в положение OFF (ВЫКЛ.).



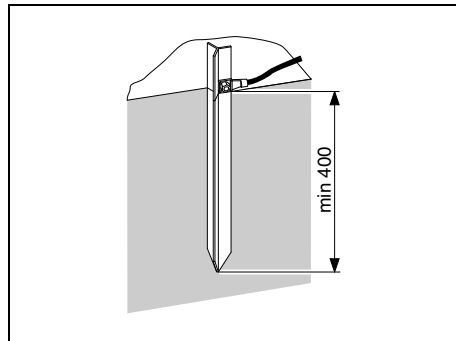
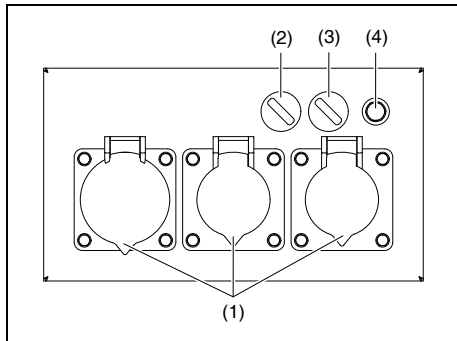
Не открывайте кран выпуска воздуха, когда машина выключена. Воздух, оставшийся внутри камеры, будет автоматически выпущен через продувочный клапан!

Если давление в камере будет ослаблено слишком быстро, то масло начнет пениться. Эта пена может достичь элемента масляного сепаратора и привести к выбросу масла. Неисправности, вызванные некорректным выключением компрессора, не будут покрываться гарантией!

Возникновение неисправностей и защитные устройства

- При неполадке в двигателе либо из-за давления масла (слишком низкое), либо из-за температуры охлаждающей жидкости (слишком высокая) двигатель немедленно отключается и загорается сигнальная лампа.
- Если температура воздуха на выходе является чрезмерно высокой, загорается сигнальная лампа. Сигнальная лампа горит до тех пор, пока компрессор не запустят заново (пусковой выключатель в положение 3), или этот контакт не будет выключен (пусковой выключатель в положение 0), а также когда из-за охлаждения термоконттакт снова замкнется (= функция памяти).

Генератор (опция)



Для справки	Наименование
1	Разъемы
2	Переключатель автоматического управления
3	Переключатель генератора
4	Терминальный заземляющий провод

Привод встроенного генератора осуществляется через многоручьевую клиноременную передачу. Сгенерированный ток может поступать через 3 разъема (см. Глава **Технические указания**). Генератор также оборудован автоматической системой управления для экономии топлива в периоды, когда электроэнергия не потребляется. Компрессор и генератор могут использоваться одновременно.



Перед включением генератора всегда устанавливайте заземляющий стержень в соответствующее положение. Проверьте кабельное соединение между заземляющим стержнем и терминалом GND оборудования.



Избегайте больших индуктивных нагрузок (напр. сварка). Большие индуктивные нагрузки могут привести к поломке генератора.

Работа генератора

Запустите установку в соответствии со стандартной процедурой. Дайте двигателю прогреться до рабочей температуры. Поверните переключатель генератора (3) в положение 1. Стандартная система управления выключается, и скорость двигателя увеличивается до максимума.

Загорается зеленая лампа переключателя, сигнализирующая о том, что на разъемы подается напряжение.

Переключателем (2) можно включить автоматическую систему управления. С момента включения генератора автоматическая система управления постоянно следит за электрической нагрузкой, для того чтобы увеличивать обороты двигателя от скорости холостого хода до номинальной скорости только при необходимости. Это экономит топливо и сокращает выбросы. Если потребляющее устройство отключено, то двигатель работает 60 секунд, а затем переходит на холостой ход.

При постоянном контроле нагрузки потребляющее устройство сразу после включения временно отключается от генератора, чтобы вновь подключиться, как только двигатель достигнет номинальной скорости. Этот предохранительный механизм защищает от работы на слишком низкой скорости.

Поворот переключателя генератора (3) в положение 0 отключает электропитание разъемов. Лампа переключателя гаснет.

Неисправности

В случае перегрузки или замыкания на корпус срабатывают прерыватели цепи или реле замыкания на корпус, и электропитание разъемов отключается.

В этом случае вначале отключите потребляющие устройства из разъемов и на электронном блоке вручную верните в исходное положение прерыватели цепи / реле замыкания на корпус.

Запрещается пользоваться потребляющими устройствами до устранения причины неисправности.

Техническое обслуживание



Несанкционированные модификации машины могут привести к травмам или повреждению машины.



Для предотвращения опасности возгорания следует всегда содержать машину в чистоте.



Несоответствующий технический уход может привести к лишению юридической силы любых претензий по гарантии.

Оператору разрешено выполнять работы только по ежедневному техническому обслуживанию. Все остальные работы по техническому обслуживанию/ремонту должны проводиться уполномоченным персоналом.

Обязательность

Производитель не несет никакой ответственности за любые повреждения, возникшие в результате использования неоригинальных деталей и модификаций, дополнений или изменений, выполненных без письменного одобрения производителя.

Ежедневное техническое обслуживание компрессора перед началом работы

Слейте конденсат и воду из поддона рамы	смотри Рама с накопителем утечек
Удалите вещества, содержащиеся в вакуумных распределительных клапанах воздушного фильтра	смотри Воздушный фильтр двигатель/компрессор
Проверьте уровень масла в двигателе (при необходимости долейте)	смотри Проверьте уровень масла в двигателе
Проверьте уровень масла в компрессоре (при необходимости долейте)	смотри Проверьте уровень масла в компрессоре
Проверьте уровень охлаждающей жидкости	смотри Проверьте уровень охлаждающей жидкости
Проверьте уровень топлива / выполните заправку в конце рабочего дня	
Проверьте индикаторы вакуума воздухозаборника	
Проверять при появлении нехарактерных шумов	
Проверьте панель управления	смотри Панель управления

Ежедневное техническое обслуживание шасси перед движением по дороге

Проверьте буксирную балку, рычаг ручного тормоза, пружинный механизм, рычаг реверса, соединение и все движущиеся части на легкость перемещения	
Проверьте головку сцепного устройства на отсутствие повреждений	
Проверьте высоту регулируемого устройства	смотри Регулировка высоты
Проверьте давление в шинах	смотри Технические указания
Проверьте ограничительный трос на отсутствие повреждений	



Расходуемые жидкости и их номера для заказа указаны на сервисной этикетке машины или в руководстве по запасным частям.

Масло



Для компрессора и двигателя настоятельно рекомендуется использовать смазочные масла СР. Если вы хотите использовать другой сорт масла, проконсультируйтесь с СР.



Никогда не смешивайте синтетическое масло с минеральным.

Проверка уровня масла



Никогда не смешивайте масло разных марок или типов.

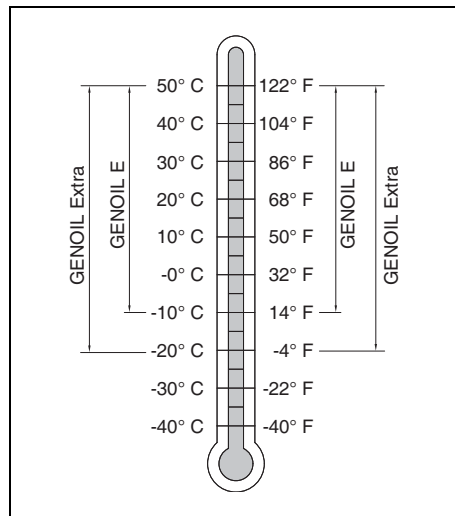
Используйте только не ядовитые масла где нет риска вдыхать ядовитые вещества.

Дайте двигателю остыть примерно 10 минут. При неподвижном компрессоре проверьте уровень масла в двигателе. При необходимости долейте масло до верхней метки на щупе для измерения уровня.

Проверьте уровень масла в двигателе

Проверьте уровень масла в двигателе в соответствии с руководством по эксплуатации двигателя и при необходимости долейте.

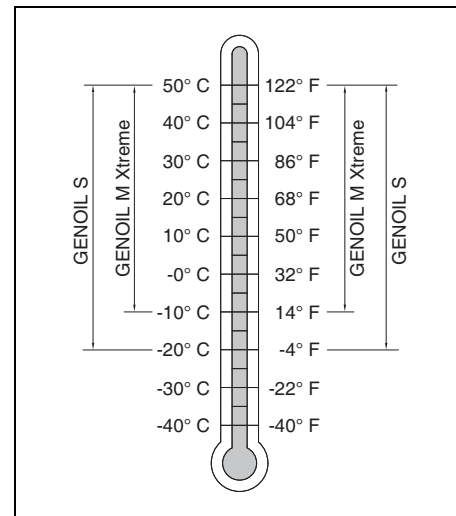
Моторное масло



Масло для двигателя должно выбираться в соответствии с фактической температурой окружающей среды по месту эксплуатации.

Номера для заказа указаны в перечне запасных частей.

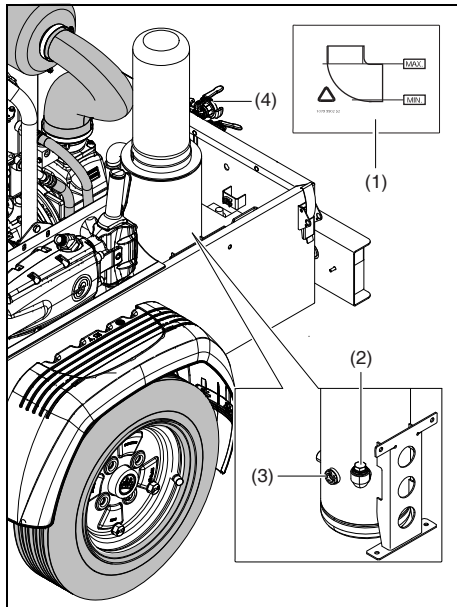
Компрессорное масло



Масло для компрессора должно выбираться в соответствии с фактической температурой окружающей среды по месту эксплуатации.

Номера для заказа указаны в перечне запасных частей.

Проверьте уровень масла в компрессоре



Ежедневная проверка

Уровень масла в компрессоре необходимо проверять ежедневно после работы компрессора.



Уровень масла проверяется на компрессоре, установленном в горизонтальное положение. Перед проверкой компрессор необходимо прогреть на холостом ходу до тех пор, пока не откроется клапан термостата.

1. Остановить компрессор с закрытым клапаном воздуховода (3) и подождать некоторое время, что позволит системе высвободить давление внутри сосуда, а маслу осесть.
2. Проверьте уровень масла через смотровое стекло (1). Уровень должен находиться в верхней половине смотрового стекла. Если уровень масла слишком низок, необходимо добавить масло через маслозаливную пробку (2).



Перед снятием маслозаливной пробки необходимо сбросить давление. Для этого откройте клапана воздуховода (4), а затем проверьте давление по показаниям регулятора или манометра.

3. Заливайте масло пока до верхнего уровня, показанного на этикетке (1).
4. Снова установите и затяните сливную пробку.

Проверка после длительного периода неиспользования компрессора

1. Проверьте уровень масла через смотровое стекло (3). Уровень должен находиться в верхней половине смотрового стекла.
2. Если уровень масла слишком низок, необходимо снять маслозаливную пробку (2) и проверить, есть ли еще масло в сосуде.

- При отсутствии масла в сосуде: Доливайте масло в компрессор пока уровень масла не окажется на верхнем уровне, как показано на этикетке, и следуйте пунктам, описанным выше в главе **Ежедневная проверка**.
- При наличии масла в сосуде: Запустите и прогрейте машину, пока не откроется клапан термостата. Остановите компрессор с закрытым клапаном воздуховода (4) и следуйте шагам, описанным выше в **Ежедневная проверка**.



При температуре ниже 0°C необходимо прогнать компрессор под нагрузкой, чтобы открыть термостат компрессора.

Охлаждающая жидкость



Настоятельно рекомендуется применять марочную охлаждающую жидкость SP.



Ни в коем случае не смешивайте разные типы охлаждающей жидкости, подготовку смеси охлаждающей жидкости выполняйте в системе охлаждения.

GENCOOL EG

GENCOOL EG является готовой к употреблению охлаждающей жидкостью на основе этиленгликоля, предварительно смешанной в оптимальной степени разбавления 50/50, гарантирующей защиту от замерзания при температуре до -40°C (-40°F).

Номера для заказа указаны в перечне запасных частей.

Двигатели с жидкостным охлаждением заправляются таким типом смеси охлаждающей жидкости на заводе-изготовителе.

Проверьте уровень охлаждающей жидкости

- Проверьте уровень охлаждающей жидкости по указателю уровня в радиаторе. При необходимости долейте охлаждающую жидкость. См. раздел **Доливание охлаждающей жидкости**.
- Низкий уровень охлаждения может привести к перегреву двигателя и, таким образом, к постоянному повреждению двигателя.

Доливание охлаждающей жидкости



Ни в коем случае не снимайте наливную пробку системы охлаждения, если охлаждающая жидкость горячая.

Данная система может быть под давлением. Снимайте пробку медленно и только тогда, когда охлаждающая жидкость будет при температуре окружающей среды. **Внезапный выход давления из нагретой системы охлаждения может привести к травмам персонала от разбрызгивания горячей охлаждающей жидкости.**

- Всегда доливайте GENCOOL EG.
- Доливка в охлаждающую жидкость только воды меняет концентрацию добавок и поэтому запрещена.

Аккумуляторная батарея

Подзарядка аккумуляторной батареи

Перед и после зарядки аккумуляторной батареи всегда проверяйте уровень электролита в каждой ячейке, при необходимости доливайте до уровня, но только дистиллированную воду. При зарядке батареи каждая ячейка должна быть открыта, то есть сняты пробки и/или крышка.



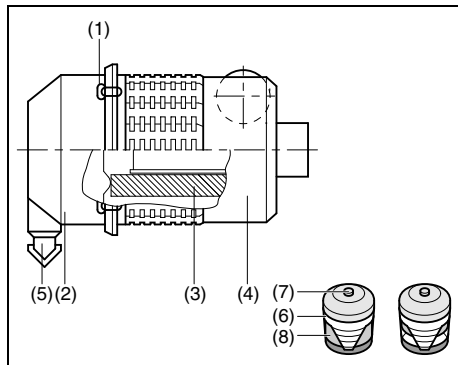
Используйте промышленное автоматическое зарядное устройство в соответствии с инструкцией производителя.

Плановое обслуживание аккумулятора

- Следите за тем, чтобы батарея была чистой и сухой.
- Поддерживайте электролит на уровне 10-15 мм над пластинами или до уровня отметки на батарее, доливайте до уровня только дистиллированную воду. Заливайте только необходимое количество воды, в противном случае ухудшатся эксплуатационные характеристики и усилится коррозия.

При возникновении подозрений на неполадки или сбоев в работе помните, что причиной может стать электрическая система, например, незакрепленные клеммы, неправильная настройка регулятора напряжения, недостаточная работа компрессора и т.д.

Воздушный фильтр двигатель/ компрессор



- | | |
|------------------------|----------------------|
| 1. Зажимы | 5. Клапан эвакуатора |
| 2. Пылесборник крышку | 6. Индикатор вакуума |
| 3. Фильтрующий элемент | 7. Кнопка сброса |
| 4. Корпус фильтра | 8. Желтый индикатор |

Очистка сборника пыли

Для удаления пыли из пылесборника несколько раз нажмите на клапан эвакуатора (5).

Чистка

Чистка охладителей

Поддерживайте чистоту маслоохладителей, чтобы сохранялась эффективность охлаждения. Откройте кожух и очистите охладители с помощью волосяной щетки и сжатого воздуха.



Очистите охладители от грязи с помощью волосяной щетки. Никогда не используйте проволочную щетку или металлические предметы.

Паровая очистка в комбинации с моющим средством может быть практической.



Для исключения повреждения охладителей угол между струей и охладителями должен быть около 90°.



Обеспечьте защиту от попадания влаги для компонентов электрооборудования и управления, воздушных фильтров и т.д.



Никогда не оставляйте на поверхности установки или рядом с ней масло, топливо, воду и чистящие средства.

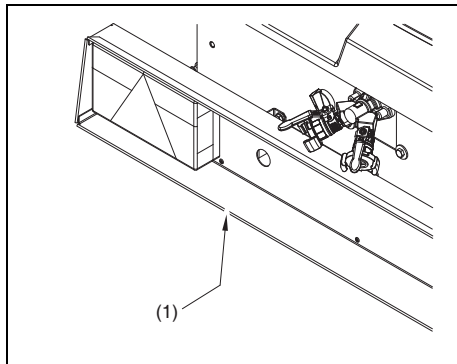
Очистка защитной крышки

Для оптимальной очистки защитной крышки можно применять очистку под высоким давлением в сочетании с жидким мылом.



Не используйте воду с температурой >50°C (122°F).

Рама с накопителем утечек



Данный компрессор снабжен герметичным шасси, обеспечивающим защиту окружающей среды.

Эту жидкость можно слить через выпускные отверстия, которые обычно закрыты колпачками. Жидкость можно слить через сливное устройство (1), обычно закрытое крышками.

Плотно закрутите крышку и убедитесь в отсутствии утечек.

Пожалуйста, соблюдайте при удалении вытекшей жидкости применимое в вашей местности природоохранительное законодательство.

Хранение

Регулярно заводите компрессор, например два раза в неделю, прогревая.

Загружайте и разгружайте компрессор несколько раз и регулируйте компоненты. После остановки закройте краны выпуска воздуха.



Если компрессор не прогревается время от времени, предохранительные действия должны быть соблюдены.

Свяжитесь с СР для получения информации о правильных мерах.

Опциями

Сосуд высокого давления, получивший сертификацию нескольких организаций

Стандартная комплектация машины включает в себя сосуд высокого давления, имеющий маркировку CE. Сосуд высокого давления получил сертификацию ASME, CRN, MOM, AS1210 и ML.

Дополнительный топливный фильтр

Если качество топлива может оказаться неудовлетворительным, рекомендуется использовать дополнительный топливный фильтр с влагоотделителем.

Предохранительная кассета

В случае сильно загрязненного воздуха / наличия пыли рекомендуется использовать предохранительную кассету. Она обеспечивает дополнительную защиту, если целостность фильтрующего элемента будет нарушена.

Инструментальный ящик

Инструментальный ящик размещен внутри корпуса над аккумуляторной батареей. При необходимости инструментальный ящик можно легко снять для обеспечения доступа к находящейся под ним аккумуляторной батарее.

Обратный клапан

Чтобы предотвратить обратный поток воздуха в сосуд высокого давления при использовании пневмоинструмента, между сосудом высокого давления и кранами выпуска воздуха может быть установлен обратный клапан.

Оборудование для зимней эксплуатации

С оборудованием для зимней эксплуатации гарантируется запуск при температуре до -20°C .

Разрешение проблемы

Предполагается, что двигатель находится в исправном состоянии.



Если не удастся разрешить проблему с помощью представленной здесь таблицы, обращайтесь в СР.

Проблема	Возможные дефекты	Корректирующее воздействие
1. Лампа не загорается, когда пусковой переключатель находится в положении 1.	Аккумуляторная батарея разряжена или неисправна.	Проверьте уровень электролита и зарядку батареи.
2. Общая сигнальная лампа не загорается, когда пусковой переключатель находится в положении 2.	Лампа (H2) сгорела.	Обратитесь к уполномоченному техническому специалисту/СР.
3. Двигатель не запускается после поворота переключателя (S1) в положение 1.	<ul style="list-style-type: none"> a. Низкое выходное напряжение аккумулятора. b. Главный выключатель находится в положении OFF (ВЫКЛ.). c. Топливный бак пуст. 	<ul style="list-style-type: none"> a. См. способ исправления 1а. b. Переключите главный выключатель в положение ON (ВКЛ.). c. Заправьте топливный насос.
4. Стартерный двигатель прокручивает двигатель при повороте пускового переключателя в положение 3, но двигатель не запускается.	Низкая величина тока на выходе батареи.	См. 1а.
5. Двигатель работает, но выключается сразу после отпущания пускового переключателя.	<ul style="list-style-type: none"> a. Слишком рано отпускается пусковой переключатель (S1). b. Недостаточное давление масла в двигателе. c. В топливном баке недостаточно топлива. 	<ul style="list-style-type: none"> a. Перезапустите еще раз. Если двигатель не запускается, остановите его сразу же и обратитесь к уполномоченному техническому специалисту/СР. b. Остановите сразу же, обратитесь к уполномоченному техническому специалисту/СР. c. Наполните топливный бак.
6. Общая сигнальная лампа продолжает гореть в течение 5 секунд после пуска.	<ul style="list-style-type: none"> a. Недостаточное давление масла в двигателе или слишком высокая температура охлаждающей жидкости двигателя. b. Неисправность переключателя давления масла в двигателе или температурного переключателя компрессора. 	<ul style="list-style-type: none"> a. Остановите сразу же, обратитесь к уполномоченному техническому специалисту/СР. b. Остановите сразу же, обратитесь к уполномоченному техническому специалисту/СР.

Проблема	Возможные дефекты	Корректирующее воздействие
7. Счетчик числа часов не подсчитывает время наработки.	Счетчик числа часов неисправен.	Обратитесь к уполномоченному техническому специалисту/СР.
8. Производительность компрессора или давление ниже нормы.	Расход воздуха превышает производительность компрессора.	Проверьте подсоединение оборудования.
9. Перегрев; загорается сигнальная лампа.	a. Недостаточное охлаждение компрессора. b. Внешнее засорение маслоохладителя/радиатора охлаждающей жидкости.	a. Переставьте компрессор. b. Очистите охладитель, смотри раздел Чистка охладителей .
10. Двигатель продолжает работать на максимальной скорости при закрытии кранов выпуска воздуха; срабатывание предохранительного клапана.		Обратитесь к уполномоченному техническому специалисту/СР.
11. Во время работы рабочее давление повышается, и срабатывает предохранительный клапан.		Обратитесь к уполномоченному техническому специалисту/СР.
12. Масло затуманелось будучи выливаясь из клапана воздушного выхода.		Обратитесь к уполномоченному техническому специалисту/СР.
13. Компрессор отключается без видимой причины.		Обратитесь к уполномоченному техническому специалисту/СР.
14. После остановки из воздушного фильтра выделяется масляный туман и воздух.		Обратитесь к уполномоченному техническому специалисту/СР.
15. Нет подачи воздуха.		Обратитесь к уполномоченному техническому специалисту/СР.
Генератор (опция)		
16. Нет напряжения в розетках.	a. Генератор не включен. b. Автоматические выключатели отключены.	a. Включите генератор. b. Включите автоматические выключатели.
17. При подсоединении электрического устройства прерыватели цепи находятся в выключенном положении.	a. Неисправно электрическое устройство.	a. Замените или отремонтируйте электрическое устройство.
18. Автоматические выключатели отключены.	a. Короткое замыкание или перегрузка.	a. Устраните неисправность. Включите автоматические выключатели.
19. Не горит зеленая лампа НЗ.	a. Автоматические выключатели отключены. b. Серьезная неисправность электрооборудования.	a. Включите автоматические выключатели. b. Проконсультируйтесь с СР.

Технические указания

Спецификации компрессора/двигателя

Нормальные условия

Обозначение		CPS 2.0 - 12	CPS 3.0	CPS 3.5	CPS 2.5 G	CPS 3.5 - 10	CPS 4.5	CPS 5.0	CPS 3.5 G
Полный ввод давления	бар	1	1	1	1	1	1	1	1
	фунт/кв.дюйм	14,5	14,5	14,5	14,5	14,5	14,5	14,5	14,5
Относительная влажность воздуха	%	0	0	0	0	0	0	0	0
Воздушный ввод температуры	°C	20	20	20	20	20	20	20	20
	°F	68	68	68	68	68	68	68	68
Номинальный результат работающего давления	бар	12	7	7	7	10,3	7	7	7
	фунт/кв.дюйм	175	100	100	100	150	100	100	100

Условия по впуску указаны на сетке воздухозаборника снаружи навеса.

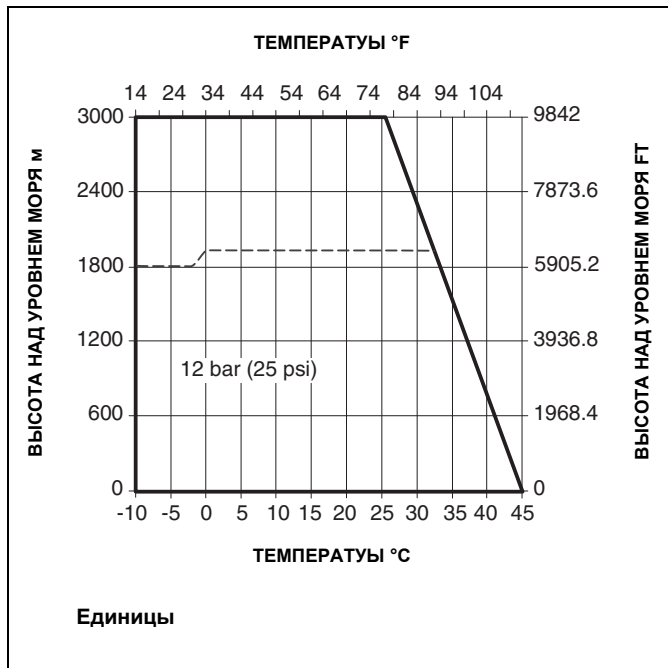
Ограничения

Обозначение		CPS 2.0 - 12	CPS 3.0	CPS 3.5	CPS 2.5 G
Минимальное эффективное давление в ресивере	бар	2	2	2	2
	фунт/кв. дюйм	30	30	30	30
Максимальное эффективное давление в ресивере, компрессор разгружен	бар	13,5	8,8	8,8	8,8
	фунт/кв. дюйм	200	125	125	125
Максимальная температура окружающей среды на уровне моря	Без вторичного охладителя	°C	50	50	50
		°F	122	122	122
	С доохладителем	°C	45	45	45
		°F	113	113	113
Минимальная температура пуска	°C	-10	-10	-10	-10
	°F	14	14	14	14
Минимальная температура запуска, с системой холодного пуска	°C	-20	-20	-20	-20
	°F	-4	-4	-4	-4

Обозначение		CPS 3.5 - 10	CPS 4.5	CPS 5.0	CPS 3.5 G
Минимальное эффективное давление в ресивере	бар	2	2	2	2
	фунт/кв. дюйм	30	30	30	30
Максимальное эффективное давление в ресивере, компрессор разгружен	бар	13,5	8,8	8,8	8,8
	фунт/кв. дюйм	200	125	125	125
Максимальная температура окружающей среды на уровне моря	Без вторичного охладителя	°C	50	50	50
		°F	122	122	122
	С доохладителем	°C	45	45	45
		°F	113	113	113
Минимальная температура пуска	°C	-10	-10	-10	-10
	°F	14	14	14	14
Минимальная температура запуска, с системой холодного пуска	°C	-20	-20	-20	-20
	°F	-4	-4	-4	-4

Кривые зависимости производительности установки от высоты над уровнем моря

Максимально допустимое рабочее давление в зависимости от высоты над уровнем моря и температуры окружающей среды.



На графике представлены рабочие условия, для получения информации по условиям для запуска обратитесь в местное представительство CP.

Данные производительности

При нормальных условиях, и, если применимо, при нормальной частоте вращения вала, если только не указано иное.

Обозначение		CPS 2.0 - 12	CPS 3.0	CPS 3.5	CPS 2.5 G	
Частота вращения вала двигателя, нормальная и максимальная	об/мин	3000	3400	3000	3400	
Частота вращения вала двигателя, компрессор разгружен	об/мин	1850	2000	1850	2000	
Свободная подача воздуха ¹⁾	Без вторичного охладителя	л/с	37,5	50	58	42
		м ³ /мин	2,25	3,0	3,5	2,5
		куб. фут/мин.	80	105	125	90
	С доохладителем	л/с	36	4,9	57	40
		м ³ /мин	2,1	2,9	3,4	2,4
		куб. фут/мин.	77	102	122	87
Расход топлива						
- 100% FAD	кг/ч	6,44	6,44	6,44	6,44	
	фунт/ч	14,2	14,2	14,2	14,2	
- 75% FAD	кг/ч	5,23	5,23	5,23	5,23	
	фунт/ч	11,5	11,5	11,5	11,5	
- 50% FAD	кг/ч	3,87	3,87	3,87	3,87	
	фунт/ч	8,5	8,5	8,5	8,5	
- 25% FAD	кг/ч	3,51	3,51	3,51	3,51	
	фунт/ч	8,5	8,5	8,5	8,5	
- при разгрузке	кг/ч	2,57	2,57	2,57	2,57	
	фунт/ч	5,7	5,7	5,7	5,7	
Удельный расход топлива	г/м ³	29,9	29,9	29,9	29,9	
- 100% FAD	фунт/1000куб.фут	1,9	1,9	1,9	1,9	
Расход масла в двигателе (максимальный)	г/ч	17	17	17	17	
	унции/ч	0,6	0,6	0,6	0,6	

Обозначение			CPS 2.0 - 12	CPS 3.0	CPS 3.5	CPS 2.5 G
Температура сжатого воздуха в выпускных кранах	Без вторичного охладителя	°C	58,5	58,5	58,5	58,5
		°F	138	138	138	138
	С доохладителем	°C	35	35	35	35
		°F	95	95	95	95
- Уровень звукового давления (Lp), измеренный в соответствии с ISO 2151 в условиях открытого пространства на расстоянии 7 м		dB(A)	70	70	70	70
- Уровень звуковой мощности (Lw) в соответствии с 2000/14/EC		dB(A)	98	98	98	98

Обозначение			CPS 3.5 - 10	CPS 4.5	CPS 5.0	CPS 3.5 G
Частота вращения вала двигателя, нормальная и максимальная		об/мин	3000	3000	3000	3400
Частота вращения вала двигателя, компрессор разгружен		об/мин	1850	1850	1850	2000
Свободная подача воздуха ¹⁾	Без вторичного охладителя	л/с	58	75	83	58
		м ³ /мин	3,5	4,5	5,0	3,5
		куб. фут/мин.	125	160	175	125
	С доохладителем	л/с	57	74	82	57
		м ³ /мин	3,4	4,4	4,9	3,4
		куб. фут/мин.	122	158	173	122
Расход топлива						
- 100% FAD	кг/ч	6,44	6,44	6,44	6,44	
	фунт/ч	14,2	14,2	14,2	14,2	
- 75% FAD	кг/ч	5,23	5,23	5,23	5,23	
	фунт/ч	11,5	11,5	11,5	11,5	
- 50% FAD	кг/ч	3,87	3,87	3,87	3,87	
	фунт/ч	8,5	8,5	8,5	8,5	
- 25% FAD	кг/ч	3,51	3,51	3,51	3,51	
	фунт/ч	8,5	8,5	8,5	8,5	
- при разгрузке	кг/ч	2,57	2,57	2,57	2,57	
	фунт/ч	5,7	5,7	5,7	5,7	

Обозначение		CPS 3.5 - 10	CPS 4.5	CPS 5.0	CPS 3.5 G
Удельный расход топлива - 100% FAD	г/м ³	29,9	29,9	29,9	29,9
	фунт/1000куб.фут	1,9	1,9	1,9	1,9
Расход масла в двигателе (максимальный)	г/ч	17	17	17	17
	унции/ч	0,6	0,6	0,6	0,6
Температура сжатого воздуха в выпускных кранах	Без вторичного охладителя	°C	58,5	58,5	58,5
		°F	138	138	138
	С доохладителем	°C	35	35	35
		°F	95	95	95
- Уровень звукового давления (L _p), измеренный в соответствии с ISO 2151 в условиях открытого пространства на расстоянии 7 м		dB(A)	70	70	70
- Уровень звуковой мощности (L _w) в соответствии с 2000/14/EC		dB(A)	98	98	98

Расчетные данные

Компрессор

Число ступеней сжатия: 1

Двигатель

Обозначение		CPS 2.0 - 12	CPS 3.0	CPS 3.5	CPS 2.5 G	CPS 3.5 - 10	CPS 4.5	CPS 5.0	CPS 3.5 G
Производство		Kubota	Kubota	Kubota	Kubota	Kubota	Kubota	Kubota	Kubota
Тип		V1505	V1505	V1505	V1505-T*	V1505-T	V1505-T	V1505-T	V1505-T
Охлаждающая жидкость		Жидкость	Жидкость	Жидкость	Жидкость	Жидкость	Жидкость	Жидкость	Жидкость
Число цилиндров		4	4	4	4	4	4	4	4
Внутренний диаметр	мм	78	78	78	78	78	78	78	78
	дюйм	3,07	3,07	3,07	3,07	3,07	3,07	3,07	3,07
Ход поршня	мм	78,4	78,4	78,4	78,4	78,4	78,4	78,4	78,4
	дюйм	3,09	3,09	3,09	3,09	3,09	3,09	3,09	3,09
Рабочий объем	л	1,498	1,498	1,498	1,498	1,498	1,498	1,498	1,498
	куб. дюйм	91,4	91,4	91,4	91,4	91,4	91,4	91,4	91,4
Производительность по ISO 9249 при нормальной частоте вращения вала	киловатт	26,5	33	33	33	33	33	33	33
	ВНР	36	44,8	44,8	44,8	44,8	44,8	44,8	44,8
- Коэффициент нагрузки	%	100	100	100	100	100	100	100	100
Емкость маслосборника:									
- Доливка (макс.) с заменой фильтра	л	6,7	6,7	6,7	6,7	6,7	6,7	6,7	6,7
	галлон США	1,32	1,32	1,32	1,32	1,32	1,32	1,32	1,32
Емкость системы охлаждения	л								
	галлон США								

* V1505: 6 кВА генератор
V1505-T: 12 кВА генератор

Единица измерения

Обозначение		Единицы
Емкость масляной системы компрессора	л	8
	галлон США	2,1
Чистая вместимость воздушного ресивера	л	16,7
	галлон США	4,4
Емкость топливного бака	л	68
	галлон США	17,9
Расход воздуха на впускной сетке (примерно) ¹⁾	м ³ /с	0,93
	куб.фут/с	32,8

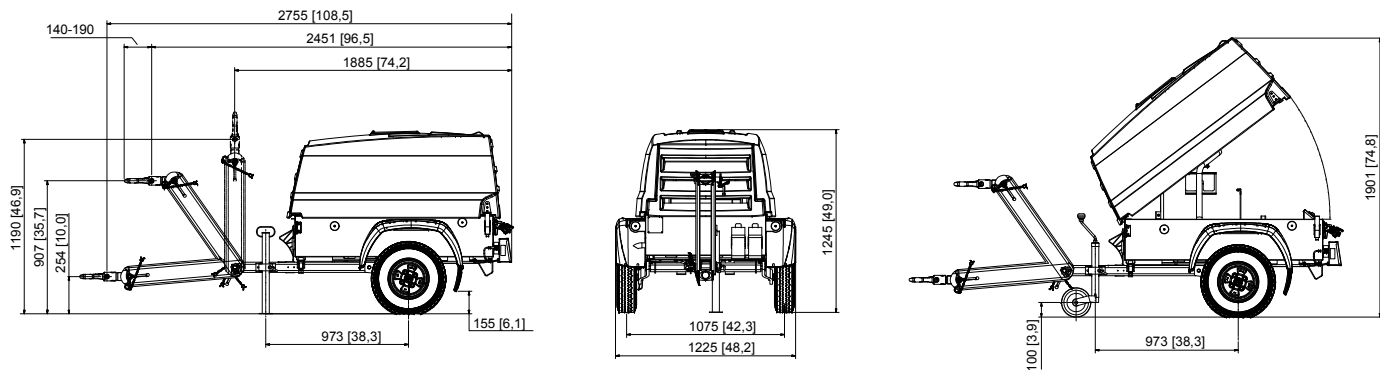
¹⁾ Воздух для охлаждения, сгорания и сжатия в двигателе и компрессоре.

Генератор

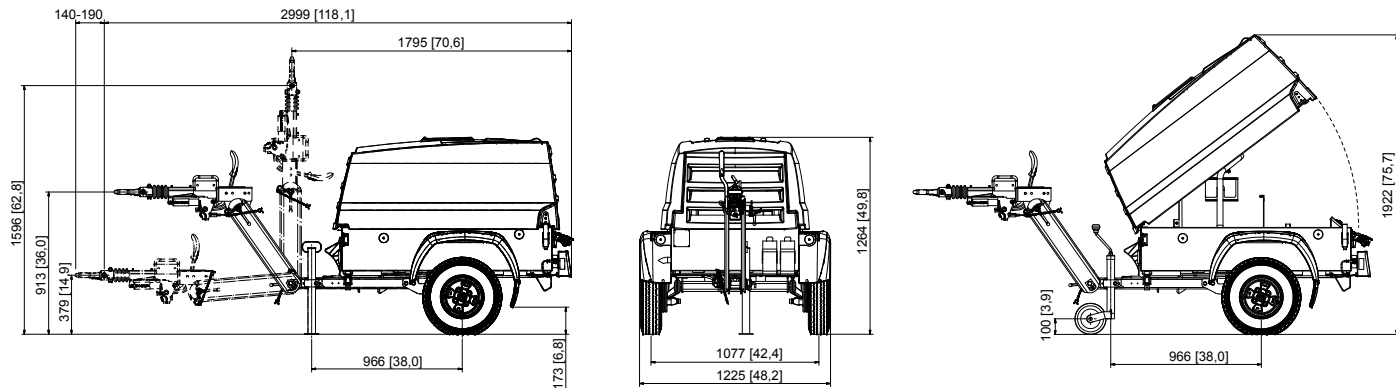
		CPS 2.5 G + CPS 3.5 G				
Напряжение (перем.)	В	110	230/400		230/400	
Номинальная мощность	кВА	6	6		12	
Модель		S16F	T16F		T20FS	
Защита		Реле замыкания на корпус	Реле замыкания на корпус	Безынерционное реле	Реле замыкания на корпус	Безынерционное реле
Разъемы		1x 110В/1фаз/32А 2x 110В/1фаз/16А	1x 400В/3фаз/10А 2x 230В/1фаз/10А		2x 400В/3фаз/16А 1x 230В/1фаз/16А	
Класс защиты	IP	23				
Стандарт		IEC 34-1				

Габаритные размеры

9822 0094 00 - Регулируемая буксирная балка без тормозов

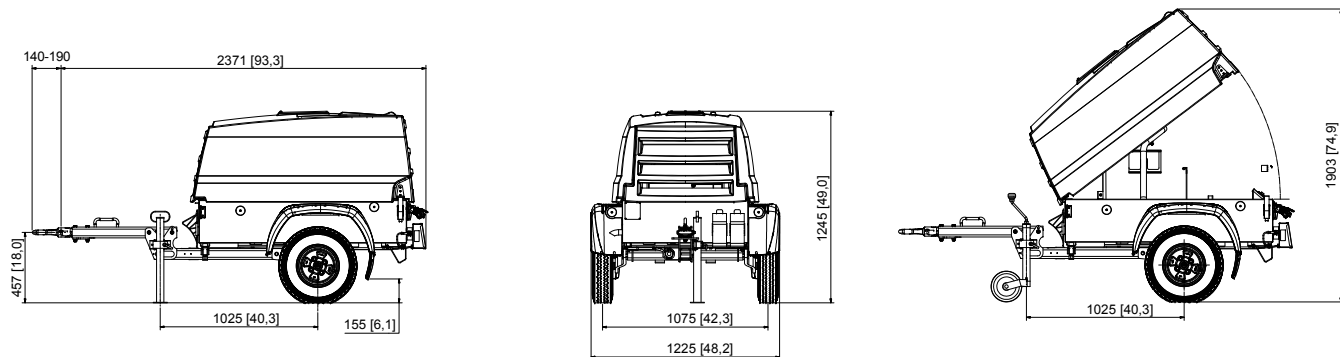


9822 0095 00 - Регулируемая буксирная балка с тормозами

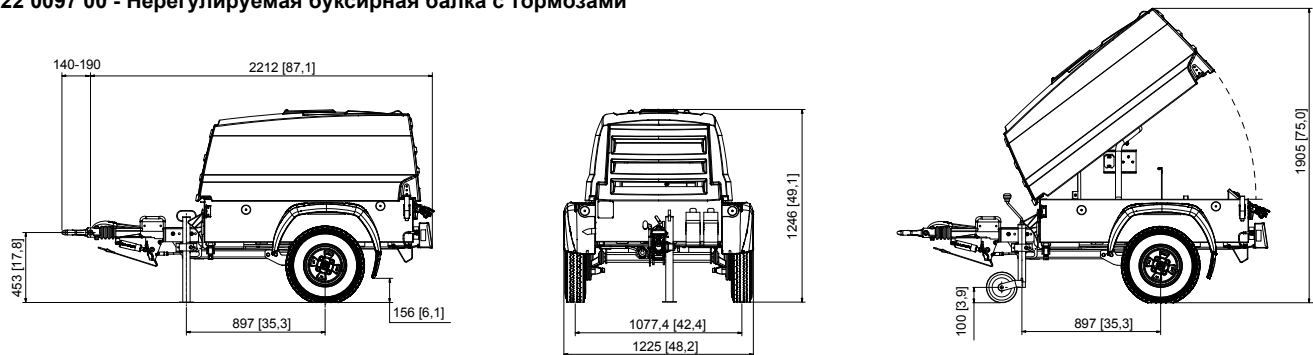


Вес (максимальный): смотри данные на паспортной табличке

9822 0096 00 - Нерегулируемая буксирная балка без тормозов

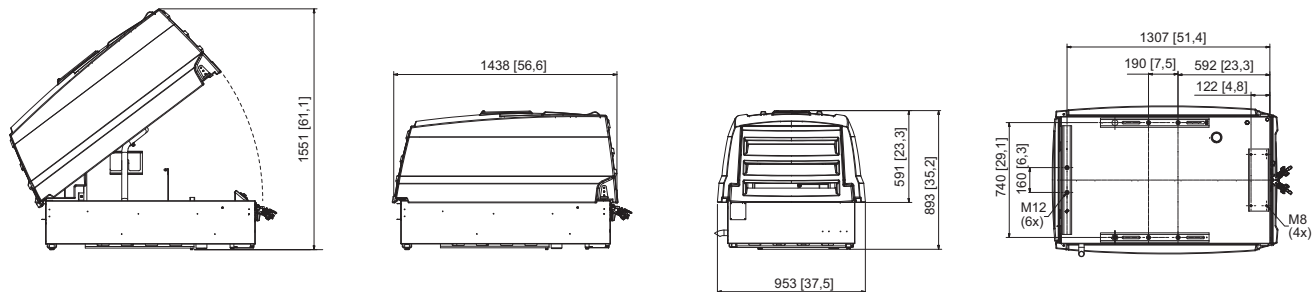


9822 0097 00 - Нерегулируемая буксирная балка с тормозами

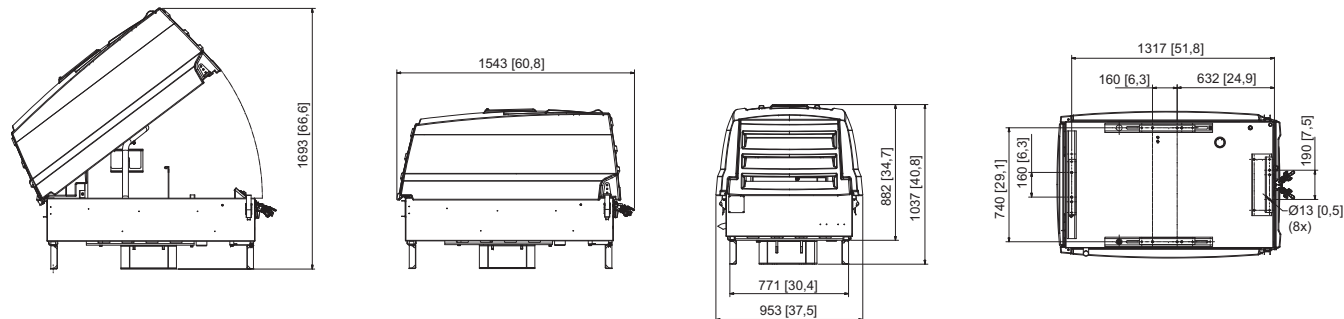


Вес (максимальный): смотри данные на паспортной табличке

9822 0098 00 - Коробка



9822 0099 00 - С установленной опорной стойкой



Вес (максимальный): смотри данные на паспортной табличке

Табличка технических данных

Масса


Масса в рабочем состоянии	см. паспортную табличку
---------------------------	-------------------------

Выход воздуха

Краны выпуска воздуха	3 x 3/4
-----------------------	---------

Колеса

Давление в шинах	бар	2,7
	фунт/кв. дюйм	39
Моменты затяжки болтов колес	Нм	85
	фунт-сила фут	63

IRMER+ELZE	
0	
1 -	kg
2 -	kg
3 -	kg
Model	4
p max(e), working	5 Bar
Speed	6 Rpm
P. engine	7 kW
Type	8
S/N	9
Manuf. year	10
 0038	
IRMER+ELZE D-32547 BAD OEFENHAUSEN	

При запросе более подробной информации или при заказе запасных частей всегда указывайте следующие данные:

- Тип компрессора
- Заводской номер
- Дата доставки.

В случае запроса технической информации также укажите:

- текущие условия эксплуатации
- точный адрес эксплуатации машины
- имя и номер телефона лица, ответственного за машину.

Данные компрессора указаны на заводской паспортной табличке, установленной на машине.

Утилизация

Общая информация

В процессе продажи продуктов и услуг компания CP прилагает все усилия для понимания, выделения и минимизации вредного воздействия на окружающую среду, которые они могут оказать в процессе производства, цикла продажи, эксплуатации, а также утилизации.

Политика утилизации и вторичного использования материалов является частью стратегии развития компании CP. Стандарты компании CP определяют строгие требования.

При выборе элементов конструкции учитывается возможность переработки, разборки и разделения материалов, а также вред, оказываемый здоровью человека и окружающей среде в процессе утилизации и переработки неизбежной части перерабатываемых материалов.

Компрессор компании CP изготовлен, в основном, из металлических деталей, которые могут быть переплавлены, имея, таким образом, практически неограниченное количество циклов переработки. Пластмассовые детали имеют маркировку для разделения материалов при утилизации в будущем.



Выполнение данной стратегии возможно только при содействии со стороны конечного пользователя. Поддержка работы компании обеспечивается профессиональной утилизацией оборудования. При правильной утилизации устройства обеспечивается предотвращение возможных негативных воздействий на окружающую среду и здоровье человека, возникающих при неправильном удалении отходов.

Переработка и вторичное использование материалов обеспечивает сохранение природных ресурсов.

Утилизация материалов

Утилизация токсичных веществ и материалов производится отдельно в соответствии с местным экологическим законодательством.

Перед разборкой устройства в конце срока эксплуатации необходимо слить все жидкости и утилизировать их в соответствии с местным экологическим законодательством.

Удалите батареи. Не бросайте батареи в огонь (опасность взрыва) или в контейнер с обычным мусором. Соберите отдельно металлические детали, электронику, провода, шланги, изолирующие и пластмассовые детали.

Утилизация компонентов устройства осуществляется по соответствующим нормативным документам.

Сбор пролитых жидкостей осуществляется механическими средствами, остатки удаляются с помощью адсорбентов (например, песка или опилок) утилизация осуществляется по соответствующим нормативным документам. Не сливайте в систему канализации или открытые водоемы.

Журнал технического обслуживания

Компрессор Покупатель

Серийный номер

Период технического обслуживания	Мероприятие по техническому обслуживанию	Дата	По умолчанию

К агрегату прилагаются следующие документы:

- Свидетельство о прохождении испытаний
- Заявление о соответствии стандартам ЭС:

EC DECLARATION OF CONFORMITY

1 We, **Immer+Elze Kompressoren GmbH**, representing **Chicago Pneumatics**, declare under our sole responsibility, that the product

2 Machine name : **Compressor (< 350 kW)**

3 Commercial name :

4 Serial number :

5 Which falls under the provisions of article 12.2 of the EC Directive 2006/42/EC on the approximation of the laws of the Member States relating to machinery, is in conformity with the relevant Essential Health and Safety Requirements of this directive.

The machinery complies also with the requirements of the following directives and their amendments as indicated.

Directive on the approximation of laws of the Member States relating to	Harmonized and/or Technical Standards used	Att'mnt
6 Pressure equipment	97/23/EC	X
7 Machinery safety	EN ISO 12100-1 EN ISO 12100-2 EN 1012-1	X
8 Simple pressure vessel	2009/105/EC	X
9 Electromagnetic compatibility	2004/108/EC	X
10 Low voltage equipment	EN 61000-6-2 EN 61000-6-4 EN 60034 EN 60204-1 EN 60439	X
11 Outdoor noise emission	2000/14/EC	X

12 The harmonized and the technical standards used are identified in the attachments hereafter

13 Immer+Elze Kompressoren GmbH is authorized to compile the technical file.

14	Conformity of the specification to the Directives	Conformity of the product to the specification and by implication to the directives
15 Issued by	Product engineering	Manufacturing
16 Name	Nicolas Englebert	Bram Houppeline
17 Signature		

18 Place , Date

Form 0609 000 02
01/11/10

Immer+Elze Kompressoren GmbH
Mindener Strasse 29
33549 Bad Oeynhausen
Germany

p.1(11)



**Chicago
Pneumatic**

