



MODEL CODE  
型式記号



CODE 記号	FLUID 流体の種類
BLANK 無記号	MINERAL OIL 一般作動油
F	PHOSPHATE ESTER OIL リン酸エステル系作動油
G	WATER GLYCOL OIL 水グリコール系作動油
C	FATTY ESTER OIL 脂肪酸エステル系作動油
W	HIGH WATER BASE FLUID 高含水作動液 (HWBF)
S	FUEL 燃料 (灯油・軽油・重油)
Y	GEAR OIL ギヤ油

CODE 記号	INNER DIAMETER 口径
06	20A (3/4B)
08	25A (1B)
10	32A (1 1/4B)
12	40A (1 1/2B)
16	50A (2B)

CODE 記号	OIL PAN MACHANISM オイルパン
SO	ATTACHED オイルパン付

CODE 記号	FLOW DIRECTION 流れ方向
R	RIGHT LEFT 右 → 左
L	LEFT RIGHT 左 → 右

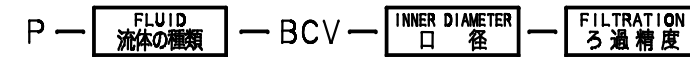
(AS SEEN FROM THE HANDLE SIDE.)  
ハンドル側から見て

CODE 記号	FILTRATION ろ過精度	MATERIALS 材料
60K	60	MESH メッシュ NOTCH WIRE ノッチワイヤー
100K	100	
150K	150	
200K	200	
50UK	50	MICRONS マイクロン WIRE 金網 (SUS)
60W	60	
100W	100	
150W	150	
200W	200	MICRONS マイクロン PAPER 紙
50UW	50	
40UW	40	
20UW	20	
10UW	10	MICRONS マイクロン PAPER 紙
5UW	5	
40U	40	
20U	20	MICRONS マイクロン PAPER 紙
10U	10	

CODING EXAMPLE  
記号表示例

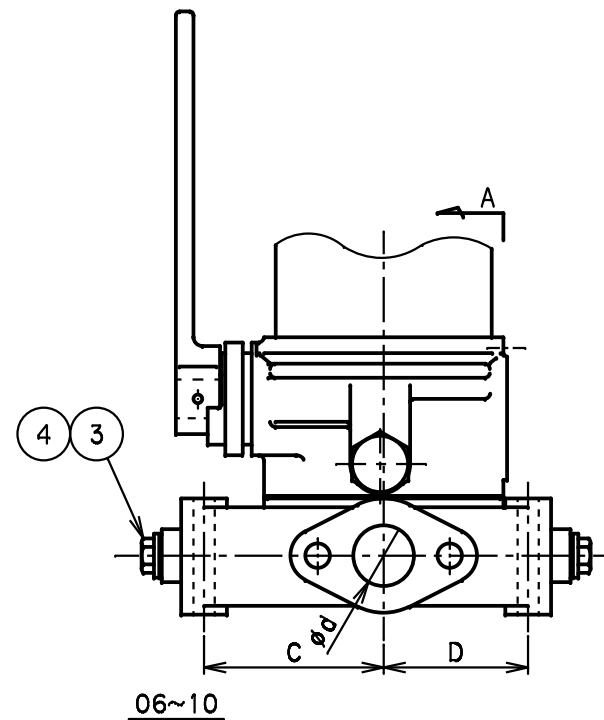
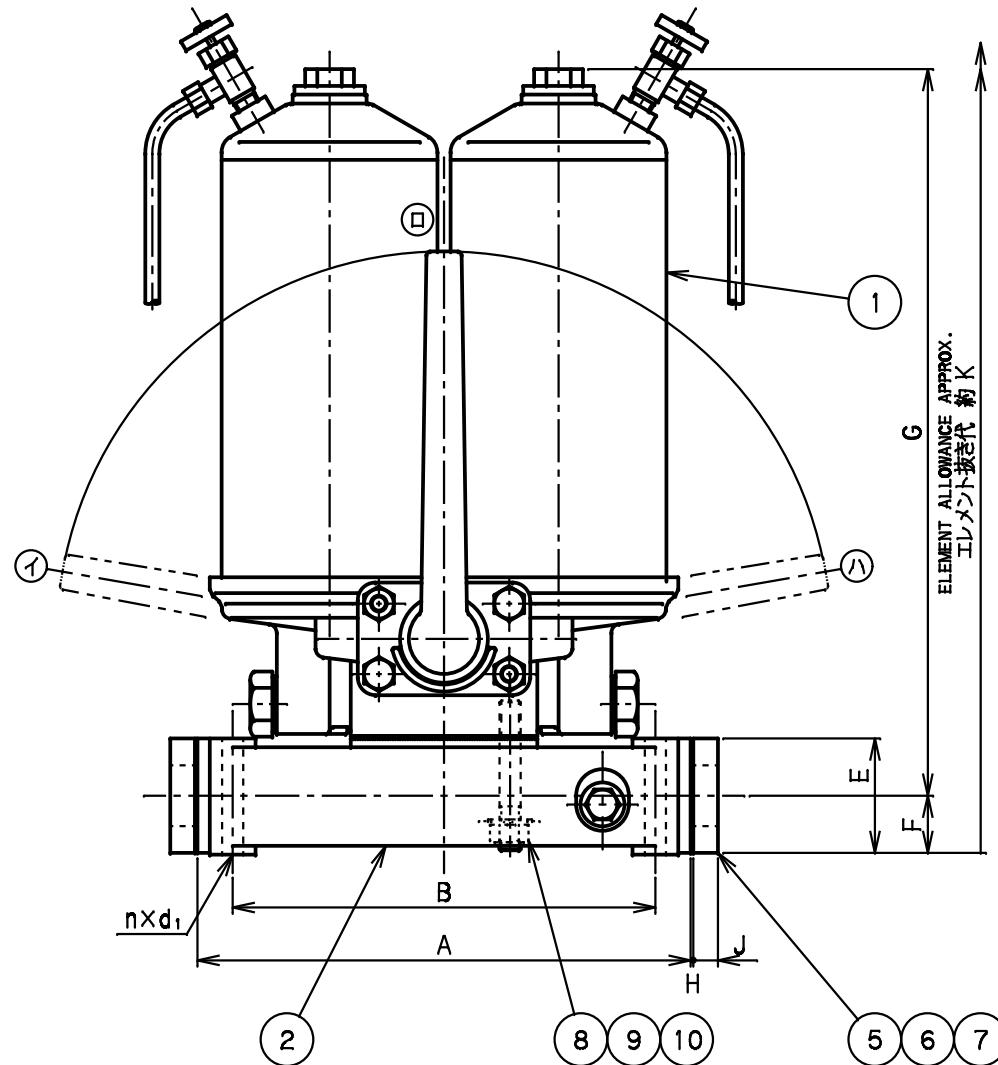
G-BCV-08-SO-R-200K

SPARE ELEMENT  
予備エレメント

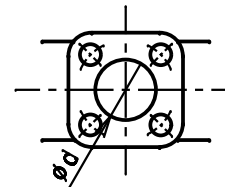


CODING EXAMPLE  
記号表示例

P-G-BCV-08-200K



06~10  
12, 16



HANDLE POSITION & SWITCHED  
ハンドル位置と切換

MARK 番号	HANDLE POSITION ハンドル位置	
	LEFT SIDE 左側	RIGHT SIDE 右側
①	CLOSED 閉止	IN USE 使用
Ⓚ	IN USE 使用	IN USE 使用
⑧	IN USE 使用	CLOSED 閉止

SPECIFICATION 仕様	
DESIGN PRESS. 最高使用圧力	0.6 MPa
TEST PRESS. 耐圧試験圧力	0.9 MPa

VARIOUS PARTS DIMENSION  
各部寸法表

MODEL 型式	INNER DIAMETER 口径	φd (mm)	A (mm)	B (mm)	C (mm)	D (mm)	E (mm)	F (mm)	G (mm)	H (mm)	J (mm)	ELEMENT ALLOWANCE 予備エレメント K	n x d1	MASS 質量 (kg)	COCK LEAKAGE  cocks 部の漏れ量 (cc/min)
BCV-06	20A	27.7	240	200	80	65	50	25	297	1.5	10	570	4xφ12	16	MAX.30
BCV-08	25A	34.5	280	240	102	82	65	32.5	414	1.5	14	795	4xφ12	26	MAX.50
BCV-10	32A	43.2													
BCV-12	40A	49.1	360	320	140	120	100	60	520	1.5	14	1010	4xφ14	58	MAX.100
BCV-16	50A	61.1													

COCK LEAKAGE  
 cocks 部の漏れ量

AMOUNT OF FLUID LEAKING FROM THE OPERATING FILTER TO THE STANDBY FILTER THROUGH COCK CLEARANCE. IT IS SPECIFIED AS SHOWN IN TABLE BELOW. 使用側の油が cocks 隙間から解放側に漏れる油量のことで、下表のように規定しています。	CONDITION 条件
0.6MPa	0.6MPa
35cSt	35cSt

The parts list below shows the component parts of the oil filter for Mineral oil. Component parts of oil filters for other fluids than mineral oil may vary in material, etc. 下記部品表は、一般作動油の場合を示しています。一般作動油以外の場合は、材質その他が異なる場合もあります。

MARK 符号	PARTICULARS 部品名称	MATERIAL 材質	WORKING 数量	TOTAL 合計	PARTS No. 部品番号	REMARKS 備考
10	SPRING WASHER ばね垫金	SWRH	* 4			*12.16:8
9	NUT 六角ナット	SS400	* 4			*12.16:8
8	STUD BOLT スタッドボルト	SS400	4			
7	BOLT 六角ボルト	SS400	* 4			*12.16:8
6	PACKING パッキング	NON ASBESTOS ノンアスベスト	2			
5	COMPANION FLANGE 相フランジ	SS400	2			
4	PACKING パッキング	NON ASBESTOS ノンアスベスト	2			
3	DRAIN PLUG ドレンプラグ	SS400	2			
2	OIL PAN 直連オイルパン	FC200	1			
1	BCV FILTER フィルタ		1			
APPROVED BY 承認者	CHECKED BY 検査者	DESIGNED 設計者	DRAWN BY 図面作成者	DATE DRAWN 図面作成日	BCV DUPLEX FILTER/切換式フィルタ	
Y. ICHIRAKU			T. YAMADA	AUG. 17. 2005		
SCALE 縮尺	NTS			MODEL CODE 型式記号	BCV-SO	
TAISEIKOGYO CO., LTD.						REV. 3