

TAP DEPTH
2x2xM10 有効タップ深さ: 13

VIEW A
A 矢視

MODEL CODE 型式記号
CODING EXAMPLE 記号表示例 F-3501-06A-3-3C-1V



CODE 記号	FLUID 流体の種類
BLANK 無記号	MINERAL OIL 一般作動油
F	PHOSPHATE ESTER OIL リン酸エステル系作動油
G	WATER GLYCOL OIL 水グリコール系作動油
C	FATTY ESTER OIL 脂肪酸エステル系作動油
W	HIGH WATER BASE FLUID 高含水作動液 (HWBF)
S	FUEL 燃料 (灯油・軽油・重油)
Y	GEAR OIL ギヤ油
B	BRAKE OIL ブレーキ油

CODE 記号	INNER DIAMETER 口径
03A	(10A)
04A	(15A)
06A	(20A)

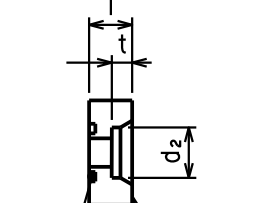
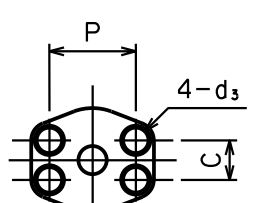
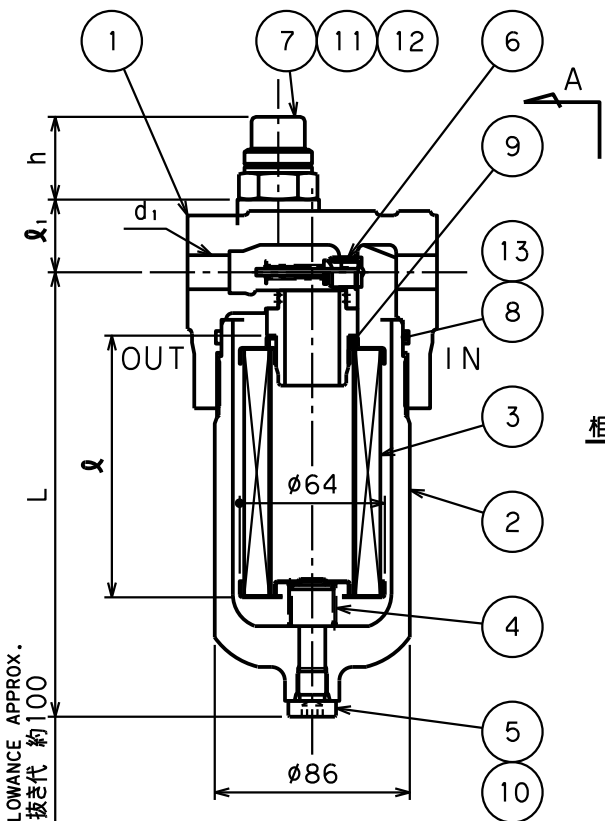
CODE 記号
2
3

CODE 記号	FILTRATION ろ過精度	MATERIALS 材料
3C	3	MICRONS ミクロン C FIBER C ろ紙
3CH	3	
8C	8	
8CH	8	MICRONS ミクロン PAPER 一般ろ紙
25C	25	
25CH	25	
10U	10	MICRONS ミクロン WIRE 金網 (SUS)
20U	20	
40U	40	
5UW	5	MICRONS ミクロン MESH メッシュ
10UW	10	
20UW	20	
40UW	40	
50UW	50	
200W	200	MICRONS ミクロン MESH メッシュ
150W	150	
100W	100	
60W	60	

CODE 記号	RELIEF VALVE リリーフ弁
K	NON リリーフ弁なし
V	ATTACHED リリーフ弁付

CODE 記号	INDICATOR インジケータ	MODEL 型番
BLANK 無記号	BLIND PLUG 閉止プラグ付	0.3MPa 0.7MPa
I	VISUAL TYPE 目視式	IF-3 IF-7
E	ELECTRIC CONTACT TYPE 電気接点式	EF-3 EF-7
D	ELECTRIC CONTACT TYPE FOR MICRO CAPACITY 電気接点式 (微小負荷用)	EF-3D EF-7D

SPECIFICATION 仕様	
DESIGN PRESS. 最高使用圧力	35.0 MPa
TEST PRESS. 耐圧試験圧力	52.5 MPa



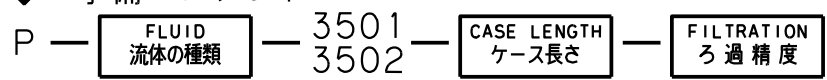
PLINTH FOR COMPANION FLANGE (MODEL 3502 ONLY) 相フランジ座 (3502型のみ)

COMPANION FLANGE (MODEL 3502 ONLY) 相フランジ (3502型のみ)

"O"RING FOR COMPANION FLANGE 相フランジ用 "O"リング

MODEL 型式	NO. 部番
3502-03A	AS568-210
3502-04A	AS568-210
3502-06A	AS568-214

SPARE ELEMENT 予備エレメント



予備エレメント 記号表示例 P-F-3501-3-3C

"O"RINGS・BACK UP RING "O"リング・バックアップリング表

MODEL 型式	NO. 部番	8	9	10	11	12	13
COMMON TO ALL SIZE 全型式共通		G-80	P-32	P-11	P-18	P-14	FOR G-80, ENDLESS G-80用 エンドレス

VARIOUS PARTS DIMENSION & STANDARD FLOW RATE 各部寸法並びに標準流量表

MODEL 型式	SIGNINNER DIAMETER 符号 口径		L (mm)	L1 (mm)	A (mm)	L (mm)	F (mm)	G (mm)	T (mm)	t (mm)	P (mm)	C (mm)	d3 (mm)	MASS 質量 (kg)	STANDARD FLOW RATE 標準流量 (L/min)
	d1	d2													
3501-03A-2	G3/8	—	196	32	110	11	14	—	—	—	—	—	—	6.3	15
3501-04A-2	G1/2	—													25
3502-03A-2	—	10A													15
3502-04A-2	—	15A													25
3501-03A-3	G3/8	—	268	32	110	11	14	—	—	—	—	—	7.4	15	
3501-04A-3	G1/2	—												25	
3502-03A-3	—	10A												15	
3502-04A-3	—	15A												25	
3501-06A-2	G3/4	—	203	35	120	10	15	—	—	—	—	—	6.4	45	
3502-06A-2	—	20A												7.5	
3501-06A-3	G3/4	—												45	
3502-06A-3	—	20A												8.6	

INDICATOR HEIGHT インジケータ高さ	
MODEL 型番	h (mm)
BLIND PLUG 閉止プラグ	12
IF	36.5
EF	91

COMMON TO ALL SIZES 各サイズ共通

The parts list below shows the component parts of the oil filter for Mineral oil. Component parts of oil filters for other fluids than mineral oil may vary in material, etc. 下記部品表は、一般作動油の場合を示しています。一般鉱物油以外の場合は、材質その他が異なる場合もあります。

NO.	PART NAME	MATERIAL	QTY	REMARKS
17	CAP BOLT 六角穴付ボルト	SCM435	8	
16	COMPANION FLANGE 相フランジ	S25C	2	FOR 3502 MODEL 3502型用
15	"O"RING リング	NBR	2	AS568 (Hs90)
14	NAME PLATE 銘板	Al	1	
13	BACK UP RING バックアップリング	PTFE	1	JIS B2407, T-3
12	"O"RING リング	NBR	1	JIS B2401, 1A
11	"O"RING リング	NBR	1	JIS B2401, 1B
10	"O"RING リング	NBR	1	JIS B2401, 1B
9	"O"RING リング	NBR	1	JIS B2401, 1A
8	"O"RING リング	NBR	1	JIS B2401, 1B
7	INDICATOR インジケータ	SUS303	1	OPTION オプション
6	RELIEF VALVE リリーフ弁	NYLON/ナイロン SECC	1	OPTION オプション
5	DRAIN PLUG ドレンプラグ	SCM435	1	
4	SPRING スプリング	SWPA	1	
3	ELEMENT エレメント		1	
2	UNDER COVER 下部ケース	S45C	1	
1	BODY 本体	FCD500	1	

MARK 符号	PARTICULARS 部品名称	MATERIAL 材質	WORKING 数量	TOTAL 合計	PARTS NO. 部品番号	REMARKS 備考
Y. ICHIRAKU	---	---	T. YAMADA	APR. 07'2006	LINE FILTER/ラインフィルタ	
SCALE/NTS	TAISEIKOGYO CO., LTD.		MODEL CODE/型式		3501 / 3502	
						REV. 1