

IJ DEMICAP

фильтры для жидкостей

Преимущественный диапазон применения - системы высокого давления с малым расходом.

IJ DEMICAP - фильтр глубинного типа на основе полипропилена.

Фильтры производятся с абсолютным рейтингом в диапазоне 0,6 - 25,0 мкм.

Конструкция капсулы - самовентилируемая, монтируется в любом положении.

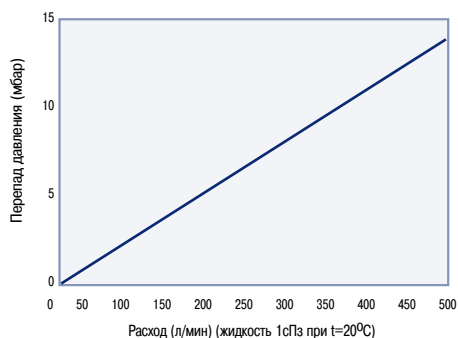


Общая информация

IJ DEMICAP - это компактный одноразовый фильтр-капсула с гидрофильной полипропиленовой фильтрующей средой из полипропилена с градиентной плотностью волокон. Обладает высокой производительностью. Идеально подходит для систем с высоким давлением или перепадами давлений при низких расходах жидкости. Широко используется, в частности, для защиты печатающих головок промышленных струйных принтеров, использующих чернила на основе воды или растворителей.

Капсула минимизирует мертвый объем, самовентилируется и может быть сориентирована в любом положении, где не могут быть установлены другие фильтры. IJ DEMICAP в стандартном исполнении оснащен промышленными 6 мм адаптерами, направленным в одну и ту же сторону, что облегчает чистоту при замене.

Расход по воде деминерализованной



Технические характеристики картриджей IJ DEMICAP

Конструкционные материалы:

Все смачиваемые поверхности - полипропилен.

Капсула поставляется в комплекте с пылезащитными колпачками.

Рекомендуемые условия работы:

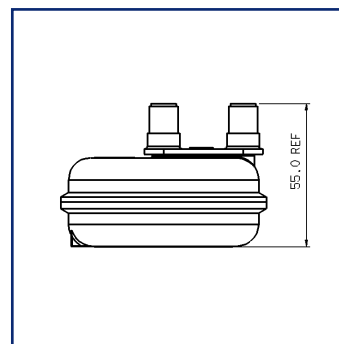
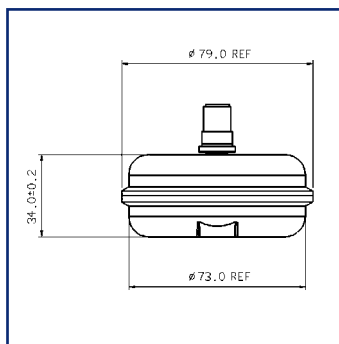
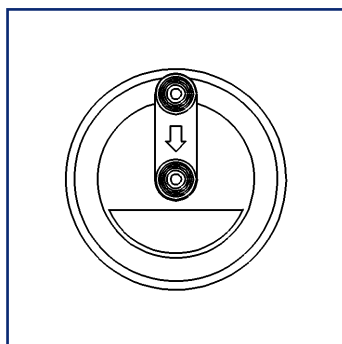
Постоянная рабочая температура до +50°C :

Максимальный перепад давления

6.5 bar при at 50°C

Типичный срок службы

1000 часов



Примечание:

При установке капсула IJ DEMICAP должна быть расположена входным/выходным отверстиями вверх до тех пор, пока весь воздух не будет вытеснен из капсулы.

Кодировка фильтров для жидкостей

На каждый картридж нанесен уникальный идентификационный код. Для расшифровки кода пользуйтесь соответствующей таблицей.

PROSTEEL N

Цилиндрически намотанный ZCCM
Гофрированный ZCPM



код	длина картриджа (мм) (дюйм)	
1	250	10
2	500	20
3	750	30

код	мкм
005	5.0
010	10.0
020	20.0
040	40.0
100	100.0

код	концевой адаптер
C	226 байонет

код	уплотнение
E	EPDM
P	силикон, капсулированный в PTFE
S	силикон
V	витон

PROSTEEL A

намотанный ZCCF
гофрированный ZCMF



код	длина картриджа (мм) (дюйм)	
1	250	10
2	500	20
3	750	30

код	мкм
003	3.0
005	5.0
010	10.0

код	концевой адаптер
C	226 байонет
T	TRUESEAL
B	DOE (double open ended)

код	уплотнение
E	EPDM
P	силикон, капсулированный в PTFE
S	силикон
V	витон

IJ DEMICAP

ZE **P P** J — **0 1 0** U U — G N 50

поставляется по 50 шт.

код	тип
PP	PEPLYN PLUS

код	мкм	код	мкм
.60	0.6	007	7.0
1.0	1.0	010	10.0
1.5	1.5	015	15.0
003	3.0	020	20.0
005	5.0	025	25.5