

Easidew PRO XP

Датчик влажности с защитой от взрыва

Датчик Easidew PRO XP создан для надежного и точного измерения точки росы или влажности при работе с разнообразными газами и жидкостями. Прочная механическая конструкция сокращает время установки и обеспечивает устойчивость и безопасность датчика на случай взрыва и пожара.



Отличительные особенности

- Диапазон измерений: от -110 до +20°Cdp
- Международная сертификация пожарной безопасности и защиты от взрыва
- Точность $\pm 1^\circ\text{Cdp}$
- 2-жильный выход 4–20 мА
- Сертификат отслеживаемой калибровки по 13 точкам
- Уровень давления 450 бар
- Технологические соединения 3/4" UNF, соответствующие отраслевым стандартам
- Сертификация материалов EN 10204 3.1
- Измерение влажности газов и жидкостей
- Дополнительный встроенный дисплей

Сфера применения

- Обработка и поставка природного газа
- Производство полимеров
- Производство биометана
- Охлаждающие жидкости на основе водорода
- Производство сжиженного природного газа и сжиженного углеводородного газа
- Инертные и объемные газы
- Производство сжатого природного газа
- Переработка углеводородов
- Камеры для термообработки
- Защита каталитических реакций



Easidew PRO XP

Признанный во всем мире датчик с защитой от взрыва

Для производителей оборудования, системных интеграторов и заводов по переработке нефти, вне зависимости от их местоположения, существует острая потребность в надежном датчике с защитой от взрыва.

Датчик влажности Easidew PRO XP, представленный в единой конструкции, получил международные сертификаты ATEX, cCSA_{US}, IECEx и GOST и доступен для использования в Северной Америке, Европе и Азии, что снижает затраты на акционерную собственность.

Датчик позволяет измерять широкий диапазон точки росы в пределах от -110 до +20°Cdp в соответствии с промышленными стандартами и подключается к электрической сети, благодаря чему снижаются расходы на установку.

В датчике Easidew PRO XP была применена новейшая усовершенствованная керамическая технология Michell, обеспечивающая стабильные и надежные измерения в новых и меняющихся условиях влажности.

Устройство можно дополнительно оснастить встроенным четырехцифровым светодиодным экраном, отображающим параметры выходного сигнала влажности.

Простая установка

Наши дизайнеры спроектировали датчик таким образом, чтобы его можно было легко и быстро установить без лишних затрат.

- Корпус с двойным вводом, соответствующий промышленным энергетическим стандартам
- Технологические уплотнительные кольцеобразные соединения 3/4" UNF Viton®, соответствующие стандартам США
- Встроенное средство подключения для перенастройки диапазона и диагностики
- Пробозаборный блок датчика из нержавеющей стали марки 316
- Кронштейн крепления датчика
- Корпус из нержавеющей стали марки 316 для использования в опасных средах (ATEX, IECEx)

Международные сертификаты

Easidew PRO XP — единственный датчик, который получил международные сертификаты пожарной безопасности и защиты от взрыва для глобального применения.

- Подтверждение защиты от взрыва — cCSA_{US} (США и Канада)
- Подтверждение пожарной безопасности — ATEX
- Подтверждение пожарной безопасности — IECEx
- Подтверждение пожарной безопасности — GOST
- Подтверждение устойчивости к высокому давлению для Канады (CRN)

- EMC/RFI - 2004/108/EC EN 61326-1:2006

Безопасность и прочность

Механическая конструкция соответствует требованиям к обеспечению безопасности и здоровья потребителя, т.к. имеет защиту от высокого давления и прошла тщательную многоуровневую проверку на качество.

- Высокая эффективность защиты при давлении в окружающей среде до 450 бар
- Отсутствие возможности попадания окружающей среды внутрь корпуса.
- Сертификация материалов для частей, контактирующих с газом EN 10204 3.1
- Сертификат калибровки по 13 точкам
- Система качества ISO 9001

Качество измерений

В датчике используется лидирующая на рынке керамическая технология измерений Michell в паре с электронным микроконтроллером последнего усовершенствованного поколения. Благодаря этому Easidew PRO XP обеспечивает стабильность и точность измерений в течение всего срока эксплуатации.

- Точность $\pm 1^\circ\text{Cdp}$
- Быстрое реагирование на изменение влажности

Эксплуатационная гибкость

Датчик Easidew PRO XP оснащен вторичной коммуникационной системой RS485, позволяющей изменять диапазон и масштаб измерений влажности в различной газовой и неполярной жидкой среде.

- Перенастройка 4–20 мА в диапазоне от -110 до +20°Cdp
- Шкала влажности — точка росы, ppm_v , ppm_w

Скорость поставки

Датчики Michell производятся в ведущем мировом центре крупномасштабного производства датчиков влажности в Великобритании, обеспечивающем надежную и стабильную доставку. Обслуживание предоставляется в центрах технической поддержки Michell по всему миру

- Система производственной калибровки отвечает стандартам NPL и NIST

Встроенный дисплей

Датчик Easidew PRO XP EX2 имеет встроенный дисплей, отображающий данные с аналогового выхода на предварительно настроенной шкале влажности.

Система индивидуальной настройки

Наши широкие возможности проектирования и производства позволяют предложить любое специализированное решение для измерений в ваших условиях применения.

Технические характеристики

| Продукт | Easidew PRO XP для газов | Easidew PRO XP LQ для жидкостей |
|--|--|---|
| Эксплуатационные характеристики | | |
| Диапазон измерений | От -110 до +20 Тр в °C; От -100 до +20 Тр в °C | 0 до 1000 ppm _W ; Нестандартные варианты предоставляются по запросу |
| Точность | ±1°C точки росы (от +20 до -60°C); ±2°C точки росы (от -60 до -110°C) | |
| Время реакции | от 5 минут до Т95 (сухой или влажный) | |
| Повторяемость | 0,5°Cdp | |
| Калибровка | Сертификат калибровки по контролепригодным стандартам по 13 точкам | |
| Электрические характеристики | | |
| Выходной сигнал | Источник тока 4-20 мА (2-жильное подключение); Настраиваемый пользователем выход за пределы диапазона | |
| Выходной сигнал | Точка росы или содержание влаги в ppmV | Содержание влаги |
| Диапазон шкалы аналогового выхода | Точка росы от -110 до +20°C Содержание влаги в газе: 0 до 3000 ppm _V Нестандартный вариант мг / м3, lbs/MMSCF, природный газ | Содержание влаги в жидкости: 0 до 1000 ppm _W ; Нестандартные варианты предоставляются по запросу |
| Напряжение источника питания | 14–28 В | |
| Сопrotивление нагрузки | Макс. 250 Ом при 14 В (500 Ом при 24 В) | |
| Потребляемый ток | 23 мА (зависит от выходного сигнала) | |
| Постоянные значения насыщения (только для измерения влаги в жидкостях) | Справочная таблица постоянных значений насыщения до 1000 ppm _W с 6 пунктами в температурном диапазоне от 0 до +50°C (от +32 до +122°F); В приборе Easidew PRO XP LQ с помощью прикладного программного обеспечения можно запрограммировать постоянные значения насыщения для 8 основных жидкостей; Либо пользователь может вручную запрограммировать постоянные значения насыщения. | |
| Соответствия стандартам ЕС | Директива 2004/108/EC, 94/9/EC ATEX | |
| Условия эксплуатации | | |
| Рабочая температура | От -20 до +70°C | |
| Рабочее давление | Макс. 45 МПа (450 бар изб. / 6526 фунт/кв. дюйм изб.) | |
| Скорость потока | От 1 до 5 нл/мин (от 2,1 до 10,6 станд. куб. фут/час), установка в стандартном пробозаборном блоке 0–10 м/с (0–32,8 фут/с), прямое подключение | |
| Температурный коэффициент | Температурная компенсация в диапазоне рабочих температур | |
| Механические характеристики | | |
| Защита от загрязнений | IP66 в соответствии со стандартом BS EN 60529:1992; NEMA 4 в соответствии со стандартом NEMA 250-2003 | |
| Сертификаты пожарной безопасности и защиты от взрыва | <p>ATEX: II 2 GD Exd [ia] IIC T6 Gb Ex tb IIIC T80°C Db IP66 Температура от -20°C до +70°C</p> <p>IECEX: Exd [ia] IIC T6 Gb Ex tb IIIC T80°C Db IP66 Температура от -20°C до +70°C</p> <p>cCSA-US: Класс I, подкласс 1, GRPS ABCD Класс II и III, подкласс 1, GRPS EFG Класс I, зона 1 AEx/Exd [ia] IIC T6 Зона 21, AEx/Ex tb IIIC T80°C Температура от -20°C до +70°C IP66</p> <p>Сертификат TC TR Ex: 1Exd [ia] IIC T6 Gb X Ex tb IIIC T80°C Db X</p> <p>INMETRO: Ex d [ia] IIC T6 Gb Ex tb IIIC T80°C Db IP66 (- 20 °C ≤ Tamb ≤ + 70 °C)</p> | |
| Утверждение российского образца | [GOST-R, ожидается] | |
| Сертификат камеры высокого давления для Канады | C.R.N. — все канадские провинции | |
| Материал корпуса | <p>Стандартно: Алюминий (без содержания меди), с эпоксидным и полиуретановым порошковым покрытием, синий RAL 5009</p> <p>Дополнительно: Нержавеющая сталь 316 (корпус поставляется с сертификатами на материалы EN10204 3.1 при дополнительном запросе F2)</p> | |

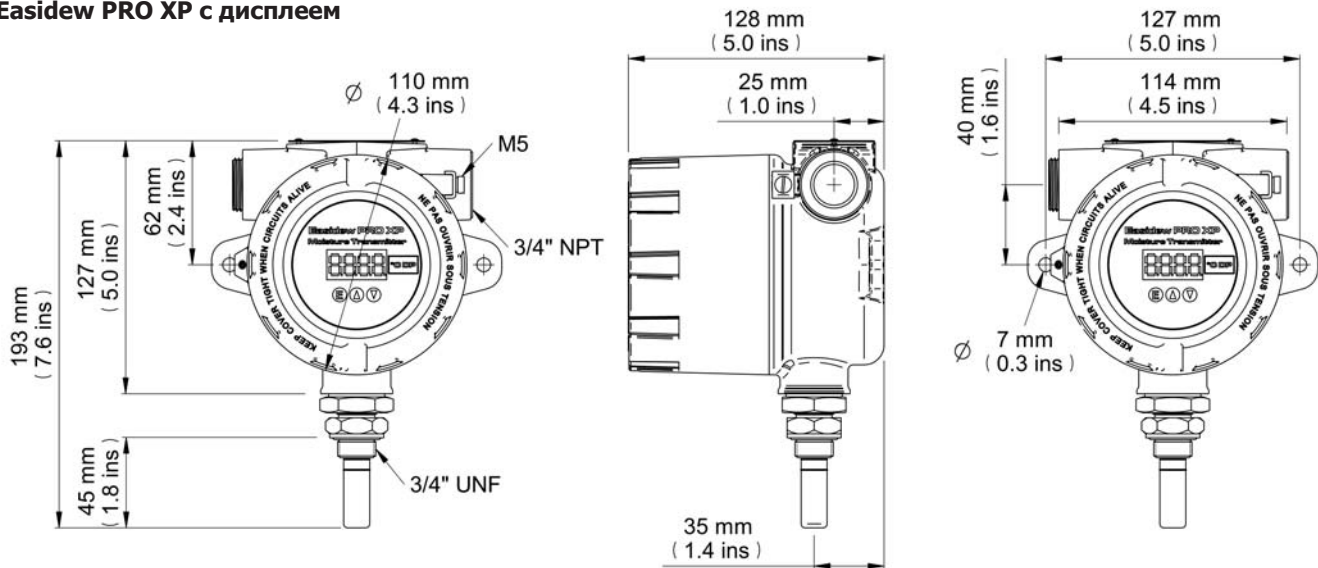
Технические характеристики (продолжал)

| | |
|-----------------------------------|---|
| Фильтр (защита датчика) | Стандартно: Защита из спеченной нержавеющей стали (для защиты от мелких примесей более 80 мкм) |
| | Дополнительно: Защита из ПЭВП (для защиты от мелких примесей более 10 мкм) |
| Технологическое соединение | 3/4" - 16 UNF с уплотнительным кольцом Viton®, установленным заподлицо; Нержавеющая сталь 316 |
| Масса | Алюминий: 1,6 кг (3,5 фунта), Нержавеющая сталь 316: 2,4 кг (5,3 фунта) |
| Электрические подключения | Двойной сальник 3/4" NPT |
| Программируемый диапазон | Дополнительно: от -1999 до +9999 |
| Программируемая дробная | Дополнительно: от 0 до 3 цифр после |
| Пределы перегрузки | Дополнительно: 3,6 мА и 20,4 мА |
| Программируемая шкала | Дополнительно: °C, °F, %, без шкалы |

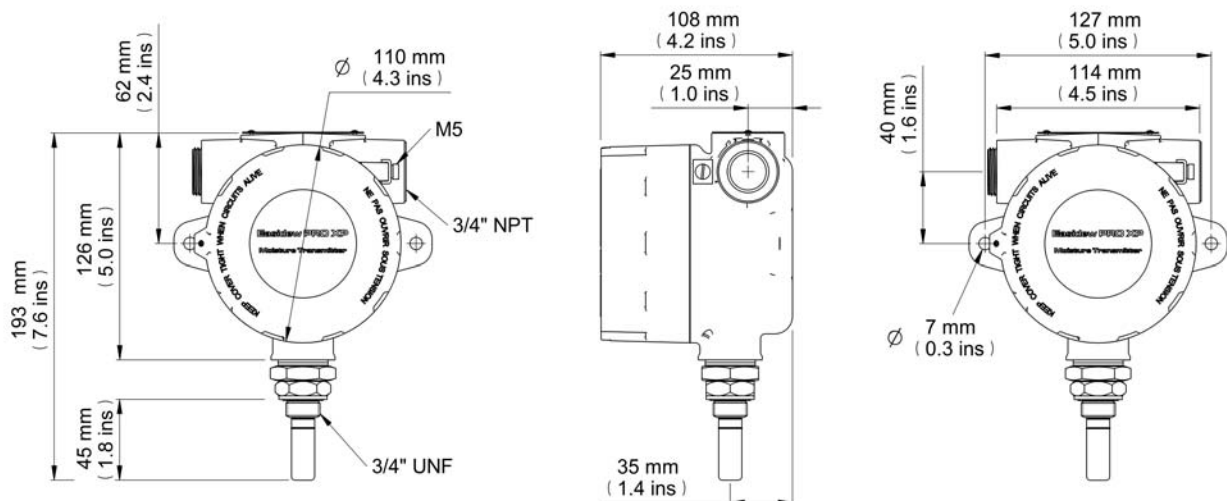
Easidew PRO XP

Размеры

Easidew PRO XP с дисплеем



Easidew PRO XP



Родственные продукты



Easidew PRO I.S.
I.S. Dew-Point Transmitter



MDM300 I.S. Portable
Dew-Point Hygrometer



Promet EExd
Process Moisture Analyzer



XTP601
Oxygen Analyzer



ES20
Compact Sampling System

Michell Instruments 48 Lancaster Way Business Park, Ely, Cambridgeshire, CB6 3NW

Tel: +44 (0) 1353 658000, Fax: +44 (0) 1353 658199, Email: info@michell.com, Web: www.michell.com/uk

Michell Instruments применяет непрерывную программу по усовершенствованию, которая иногда требует изменений в технических характеристиках без предварительного уведомления.

Выпуск No: Easidew PRO XP_97459_V2.2_RU_0915